

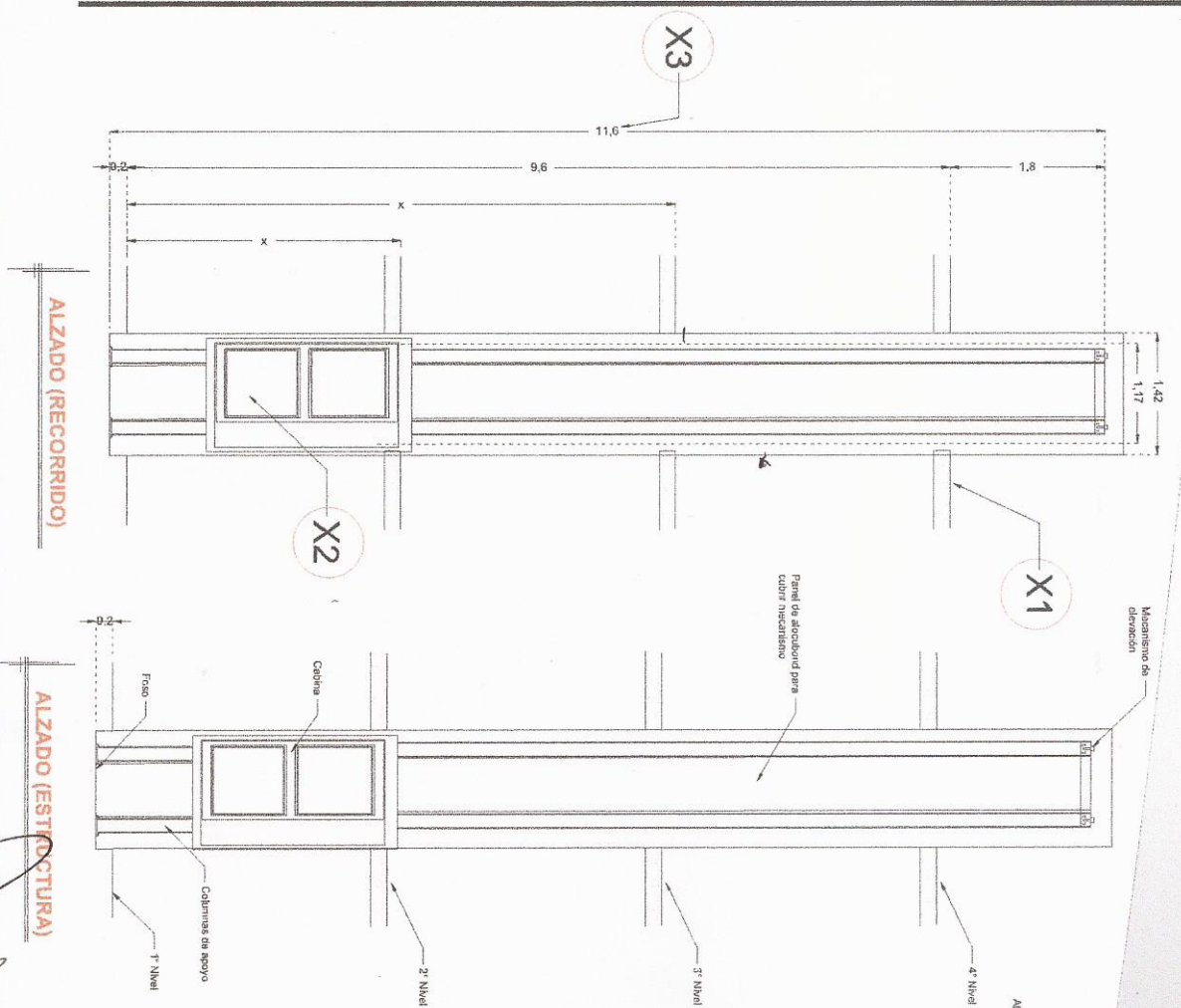
**DESCRIPCIÓN**

- X1- ALTURA 4° ESTACION
- X2- ACCESO FRONTAL Y LATERAL  
A1.- 0.80M  
A2.- 0.73M
- X3- ALTURA DE COLUMNAS DEL EQUIPO

**DESCRIPCIÓN DE EQUIPO**

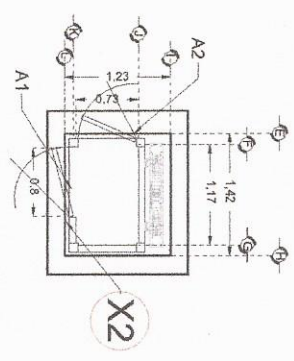
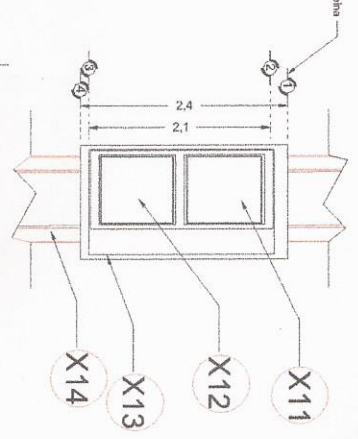
- X11- CABINA COLOR SILVER METALLIC
- X12- CRISTAL CLARO
- X13- CABINA ARMADA
- X14- COLUMNAS

**COLUMNAS CORTAS**



ALZADO (RECORRIDO)

ALZADO (ESTRUCTURA)



RAZON SOCIAL: **ING. JOSE LUIS MUÑOZ MURGUA**

ELEVADOR: **DISCAPACITADOS**

LEVANTAMIENTO: **Lic. Francisco Villa E.**

FIRMA:

N. DE CLIENTE: **11823**

TIPO: **COMPLETA**

CARGA: **400 KG**

TUBERIA: **Delgada**

UBICACIÓN: **Jesús del Monte 274 Fracc. Fuente de las Lomas Lote 8 Mz. 4 Huixquilucan Edo. Mex.**

ELEVACION: **9.60 MTS**

No. DE NIVELES: **4**

UH: **3 HP**

EQUIPO

**MEX-002-L**