

AUTOPISTA MÉXICO - QUERÉTARO  
 Km 175 + 494 EL SAUZ BAJO PEDRO ESCOBEDO  
 TEC080710M22  
 Tels.: 01(427) 272-4041 / 272-8119

ventas@tecnorampa.com.mx  
 0142772728119  
 LADA SIN COSTO:  
 018006230332

NOMBRE DEL CLIENTE: Antonio Valdes FECHA: 11-ENE-21  
 RAZÓN SOCIAL: Antonio Valdes  
 DIRECCIÓN DE INSTALACIÓN: Sierra Morena 128 Valle Don Camilo, 50140 Toluca d. Lerdo  
 REFERENCIA DE DIRECCIÓN: Bodega.  
 TELÉFONO: \_\_\_\_\_ CORREO: \_\_\_\_\_

DESCRIPCIÓN DEL LUGAR / ACCESOS DE INSTALACIÓN: \_\_\_\_\_

ACCESO DE EQUIPO DESARMADO  ARMADO  EQUIPO DE SEGURIDAD ESPECIAL  
 COLUMNAS LARGAS  CORTAS  ZAPATOS  CHALECO  LENTES  CASCO   
 No. PARTES 3 OTRO \_\_\_\_\_  
 CONDICIONES PARA INGRESAR: INE

DOCUMENTOS: \_\_\_\_\_

AVANCE ACTUAL DE LA OBRA: 90 %

DESCRIPCIÓN DEL EQUIPO: ELEVADOR DE CARGA 1500 kg

**CLASIFICACIÓN**

CARGA  CAMILLAS  MEDIDA 1.10M  ELEVACIÓN 13.30  
 DISCAPACITADOS  TIJERAS  SEMICOMPLETA (SIN TECHO 2.10M)  ESTACIONES 5  
 AUTOS  UNDER RAMP  COMPLETA 2.10M  CAPACIDAD DE CARGA 1500 kg  
 UNIDAD HIDRÁULICA 10 Hp

DIMENSIÓN DE FOSO:

LARGO 2.00  
 ANCHO 2.10  
 PROFUNDIDAD .60

ELEVADORES DE TIJERA, 45CM   
 ELEVADORES DE 2 COLUMNAS, 20 CM   
 ELEVADORES DE 4 COLUMNAS, 45 CM   
 DIMENSIÓN DE CABINA INTERIOR LARGO 1.30 ANCHO 1.90

NOTA: FIRME DE CONCRETO DE 15 CM DE ESPESOR CON RESISTENCIA DE 250 KG/CM2. ARMADO CON MALLA ELECTROSOLDADA

COMPONENTES EXTRA \_\_\_\_\_

**TRABAJOS PENDIENTES DE REALIZAR:**

CLIENTE: SI NO  
 FOSO    
 INSTALACIÓN ELÉCTRICA    
 CANALIZACIÓN DE BOTONERAS

TECNORAMPA  
 GUÍA MECÁNICA   
 SOLICITUDES ADICIONALES \_\_\_\_\_

**ALIMENTACIÓN ELÉCTRICA**

INSTALACIÓN ELÉCTRICA MONOFÁSICA A 110 VAC CON NEUTRO Y TIERRA FÍSICA  
 INSTALACIÓN ELÉCTRICA BIFÁSICA A 220 VAC CON NEUTRO Y TIERRA FÍSICA   
 INSTALACIÓN ELÉCTRICA TRIFÁSICA A 220 VAC CON NEUTRO Y TIERRA FÍSICA

TUBERÍA PARED  
 SI  TUBERÍA  DELGADA   
 NO  CANALETA  GRUESA

**ESTADO DE LA INSTALACIÓN ELÉCTRICA**

INSTALADA  NO INSTALADA   
 ACCESORIOS EXTRAS COSTO   
 ACEPTO COSTO ADICIONAL: \_\_\_\_\_

**RESPONSABLE DE LA OBRA ELÉCTRICA**

NOMBRE Y FIRMA

FECHA DE TÉRMINO

FIRMA

**COLORES**

BLANCO  SILVER METALLIC   
 AZUL/GRIS  PANTONE   
 AZUL/BLANCO  ALUCOBOND COLOR

**ACABADO DE ELEVADOR**

CÓDIGO \_\_\_\_\_

METAL DESPLEGADO   
 LÁMINA PINTOR   
 OTRO \_\_\_\_\_

**CRISTAL**

CLARO   
 TINTEX   
 ESMERILADO

SOLICITUD ADICIONAL: \_\_\_\_\_

ACEPTO Y CONOZCO LAS CARACTERÍSTICAS Y ACABADOS DEL EQUIPO A INSTALAR

Mauricio Compagny  
 TECNORAMPA

Arantxa Valdes  
 NOMBRE Y FIRMA DEL RESPONSABLE



**NOTA**

SE PODRÁN INSTALAR CONTROLES INTERNOS EN LOS EQUIPOS COMO OPCIONAL AL CLIENTE Y DE ACUERDO A LA APLICACIÓN DEL EQUIPO PREVIAMENTE SOLICITADOS EN CASO DE REQUERIR LOS BAJO RESPONSABILIDAD DEL CLIENTE, QUEDANDO EL PROVEEDOR LIBRE DE ALGÚN RECLAMO FUTURO.

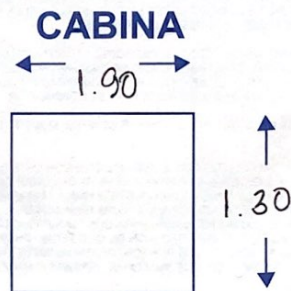
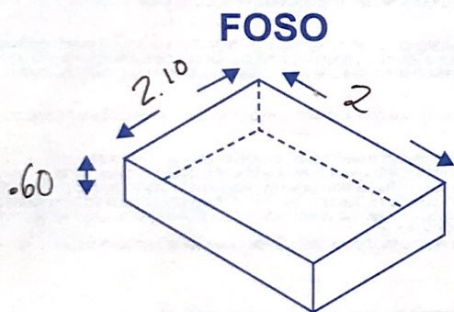
**NOTA**

REVISE Y APRUEBO CADA UNO DE LOS PUNTOS QUE TRATA ESTE DOCUMENTO REFERENTE AL EQUIPO A INSTALAR, POR LO TANTO ESTOY CONFORME CON LAS ESPECIFICACIONES QUE EL PROVEEDOR DE TERMINA, QUEDANDO LIBRE DE ALGÚN RECLAMO O CONDICIÓN QUE LE PRESIONE A CUBRIR EL COSTO O RESTAURAR ALGUNA PARTE DEL EQUIPO QUE SE HALLA INSTALADO A PETICIÓN DEL CLIENTE.

OBSERVACIONES GENERALES: Mitad de elevador superior con metal desplegado y  
mitad inferior metal Antiderrapante

**DISTANCIA Y CORRIENTE PARA TRABAJOS DE INSTALACIÓN**

110 V     220 V     GENERADOR



**INFORMACIÓN DE UNIDAD HIDRÁULICA**

**BOTONERAS**

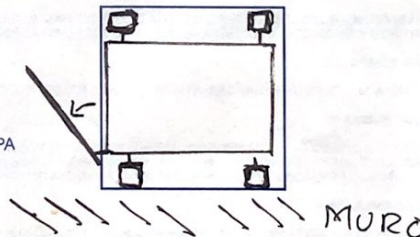
PEDESTAL

SOBREPUESTAS

DISTANCIA APROXIMADA

ELEVADOR Y UNIDAD HIDRÁULICA \_\_\_\_\_

- EMPOTRADAS
- CANALIZADAS POR TECNORAMPA



**EN CASO DE NO ESTAR EL ENCARGADO LAS PERSONAS QUE PUEDAN RECIBIR Y TOMAR ALGUNA DECISIÓN DEL EQUIPO A INSTALAR SON:**

**NOTA:**

PARA PODER EMPEZAR CON LA INSTALACIÓN, LA OBRA CIVIL Y ELÉCTRICA DEBEN ESTAR TERMINADOS, ASÍ COMO TENER LIBRE EL ACCESO AL ÁREA DE INSTALACIÓN. EN CASO DE NO CUMPLIR CON LO ANTERIOR SE LE ASIGNARÁ OTRA FECHA DE INSTALACIÓN DE ACUERDO A LAS FECHAS DISPONIBLES, SEGÚN LA PROGRAMACIÓN DE ESTE MOMENTO. CONFIRMO ESTAR ENTERADO DEL PROCEDIMIENTO DE ORDEN DE PRODUCCIÓN.

**PERSONAS ASIGNADAS PARA RECEPCIÓN DE EQUIPO**

NOMBRE: \_\_\_\_\_ TELÉFONO 1): \_\_\_\_\_  
CONTACTO 2): \_\_\_\_\_ TELÉFONO 2): \_\_\_\_\_

**ACEPTO Y CONOZCO LAS CARACTERÍSTICAS Y ACABADOS DEL EQUIPO A INSTALAR**

Mauricio Compañy  
TECNORAMPA

Aranxa Valdes  
NOMBRE Y FIRMA DEL CLIENTE