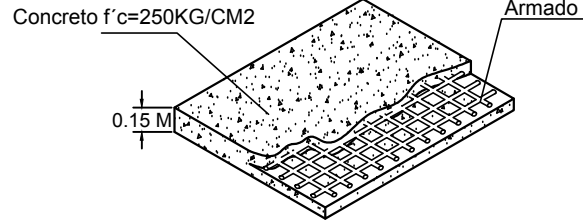
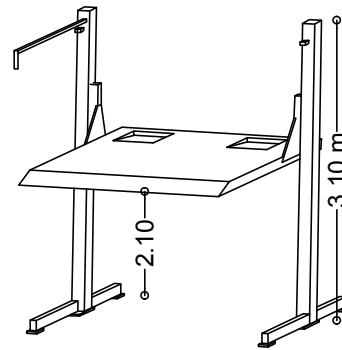


PLANTA BAJA

FIRME PARA ANCLAJE DE EQUIPOS



Firme: 15 cm de espesor de concreto armado
f'c=250 kg/cm2



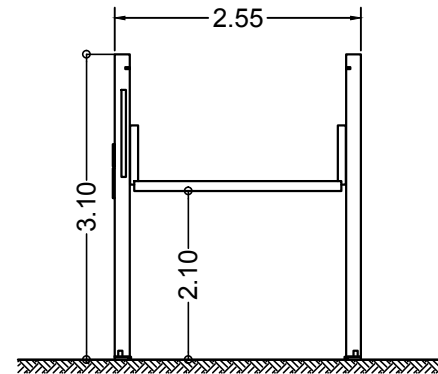
VISTA ISOMÉTRICO

DESCRIPCIÓN DE UNIDAD HIDRÁULICA

ALIMENTACION	110 VCA
NUMERO DE FASES	1
AMPERS DE CONSUMO	18.5000
WATTS DE CONSUMO	1.5 KW
TIPO DE ACEITE	ISO 68

UNIDAD HIDRAULICA

2HP



VISTA FRONTAL

CLIENTE:
CADIZ VENTURE S.A. DE C.V.
FOLIO: 11665
SUCURSAL: 14364



PROYECTO:
SEMBRADO DE RAMPAS

CARACTERÍSTICAS

01 EQUIPO TR EVOLUTION LIBRE DE 2.10M x 3.75M (Equipo 1).

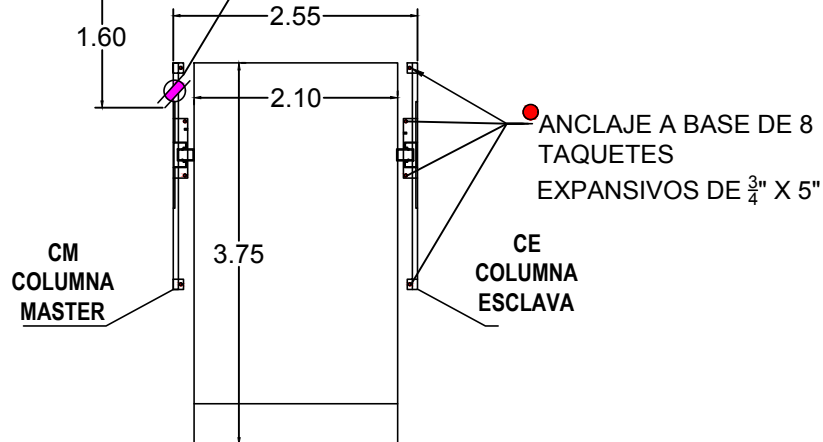
- Altura de levante 2.10m
- Canalización superior.
- Unidad hidráulica de 2HP.
- Alimentación Monofásica de 110V (Una fase, un neutro y una tierra física) e interruptor termomagnético de 1x30Amp libres de consumo por cada equipo, el remate en el equipo será a base de un contacto y clavija de medio giro de 3 nemas (Imagen anexa).
- Color de línea.
- Columna, negro texturizado.
- Plataforma, gris plomo.
- Distancia de resguardo según sembrado.

EJEMPLO DE CONTACTO Y CLAVIJA DE 110V, EL CLIENTE SUMINISTRA Y DECIDE, MODELO Y MARCA.



PAÑO DE PLATAFORMA.

CONTACTO DE MEDIO GIRO 110V, CANALIZACIÓN AÉREA.



ANCLAJE A BASE DE 8 TAQUETES EXPANSIVOS DE 3/4" X 5"

CE COLUMNA ESCLAVA

CM COLUMNA MASTER

NOMBRE Y FIRMA

EL VOBO. POR PARTE DEL CLIENTE AVALA EL SEMBRADO DE EQUIPOS.

CADIZ VENTURE S.A. DE C.V.

REVISOR	PROYECTO	EMPRESA	FECHA	NO. PLANO
			ENERO 2021	
UBICACION:	PROPIEDAD:		ESCALA:	
Av. Revolución #793 Col. Nemesio, Alkalá, Bt. Juárez, CDMX.			1:50	
LENTAMIENTO:	PROCESO:	NOTACION:		
ARG. EVELIN AH.	MTS.	MTS.		

A/1