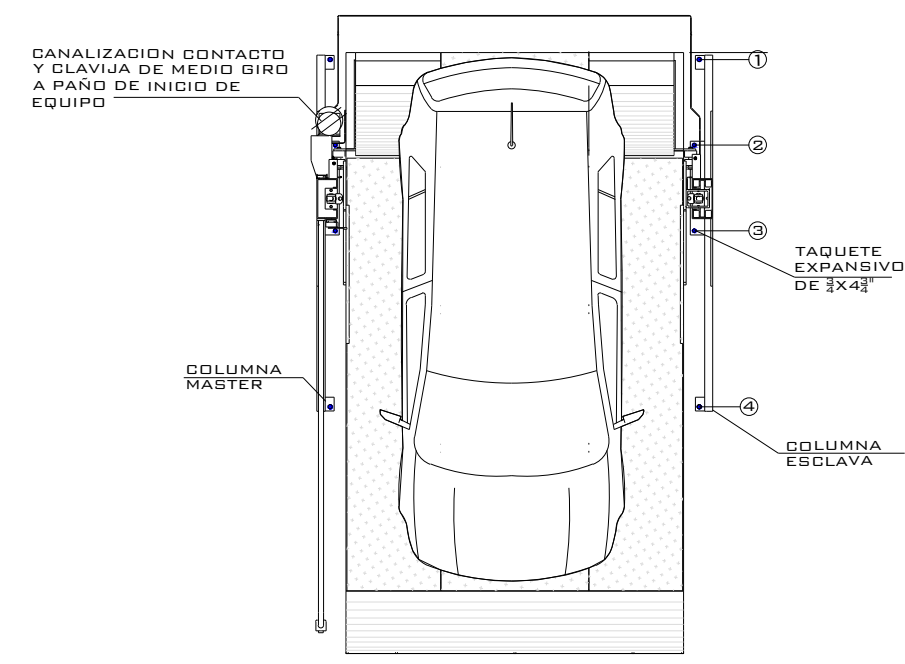
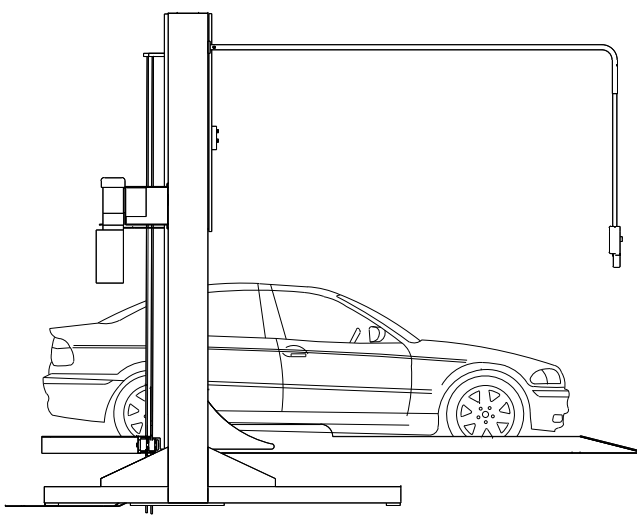


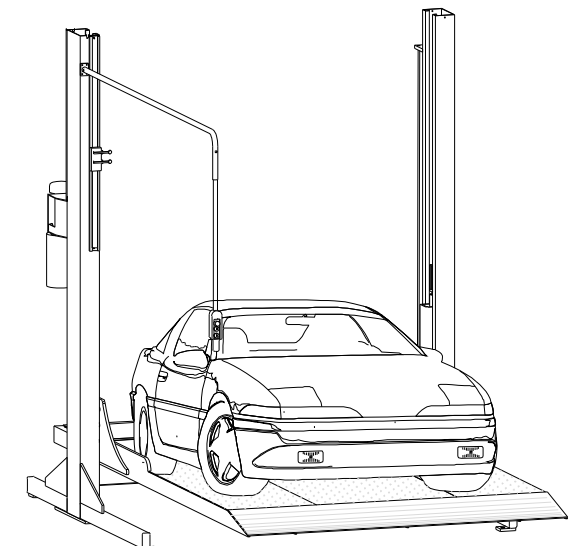
EQUIPO:



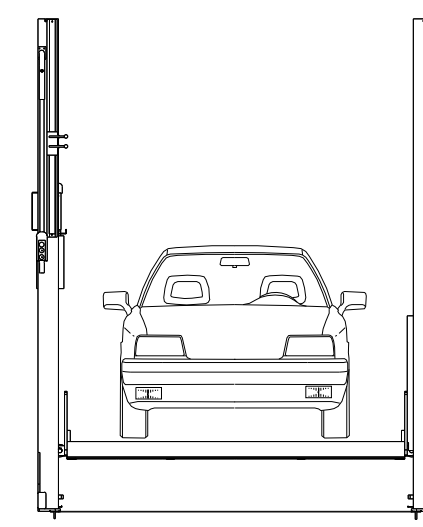
VISTA SUPERIOR



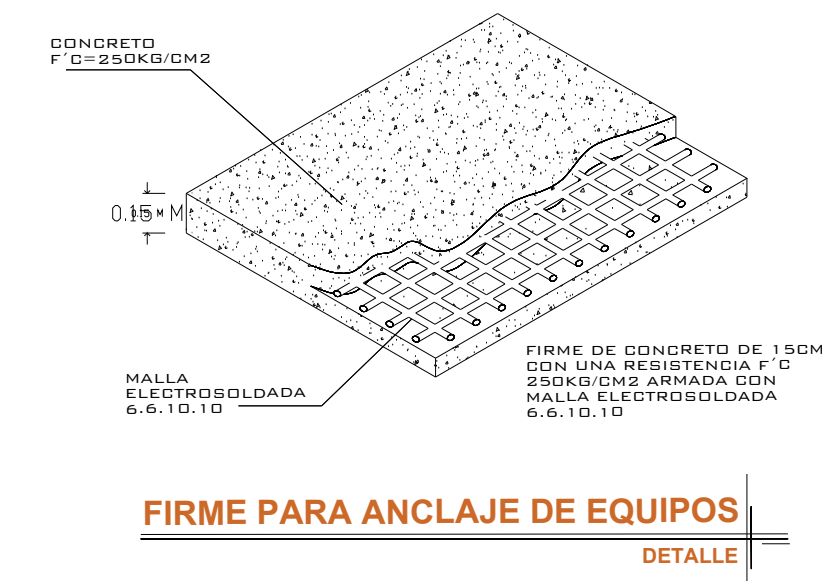
VISTA LATERAL



VISTA ISOMETRICO

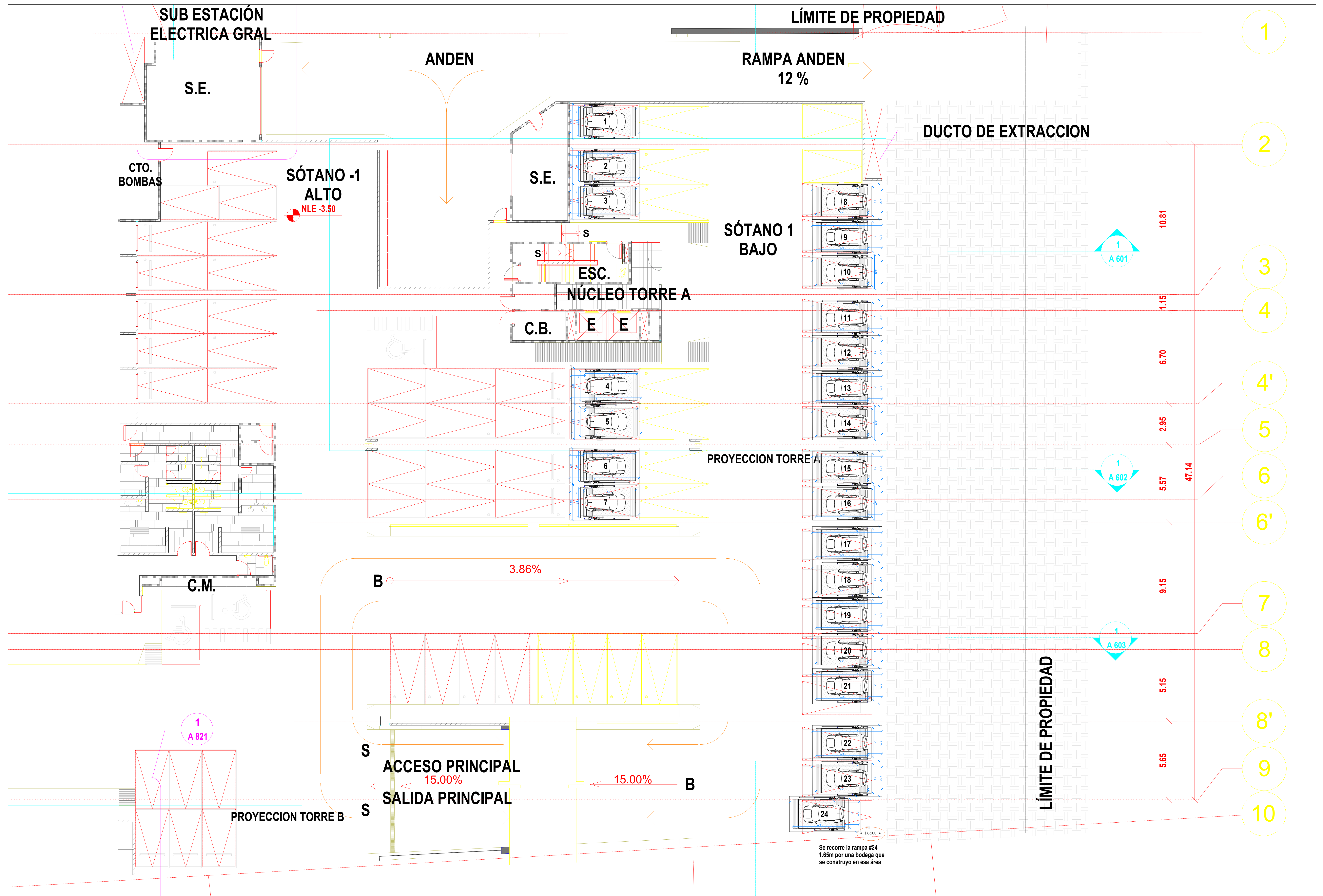


VISTA FRONTAL



FIRME PARA ANCLAJE DE EQUIPOS
DETALLE

NOTA:
1.- ANCLAJE DE COLUMNAS A BASE DE TAPUQUES ESPANADO DE 2x4x2
2.- SANALIZACIÓN CONTACTO Y CLAVIA DE MEDIO BIRD A PAÑO DE INHIBIR EQUIPO.
DEBA CIVIL PARA EL ANCLAJE DEL EQUIPO
3.- FIRME DE CONCRETO DE 15CM CON ARMADA CON MALLA Y/O PROXIMOS ARMADA CON MALLA ELECTRODINAMICA DE 6.4-10-10



Se recorre la rampa #24 1.65m por una bodega que se construyo en esa area

N° DECLINTE:

TR- EVOLUTION (LIBRES)

ALTURA DE LEVANTE:

1.90 M

NOMBRE:

DESERTO DE LOS LEONES

LEVANTAMIENTO:

LIC. FRANCISCO VILLA E.

CARACTERISTICAS DE EQUIPO:

- RAMPAS TR EVOLUTION DE 2.10M X 3.75M CON RESGUARDO DE 1.00M 21 RAMPAS
- RAMPAS TR EVOLUTION DE 2.00M X 3.75M CON RESGUARDO DE 1.00M 3 RAMPAS
- ALTURA DE LEVANTE DE 1.90M

No. PLANO:

A-01

01 / 2021

1.- SE TENDRÁ QUE REALIZAR EL LEVANTAMIENTO EN FÍSICO PARA PODER CONFIRMAR LA PRESENTE PROPUESTA
2.- ESTE PLANO DEBE DE TENER EL VO. BO. POR PARTE DEL CLIENTE EN EL CUAL AVALA EL SEMBRADO DE EQUIPOS.