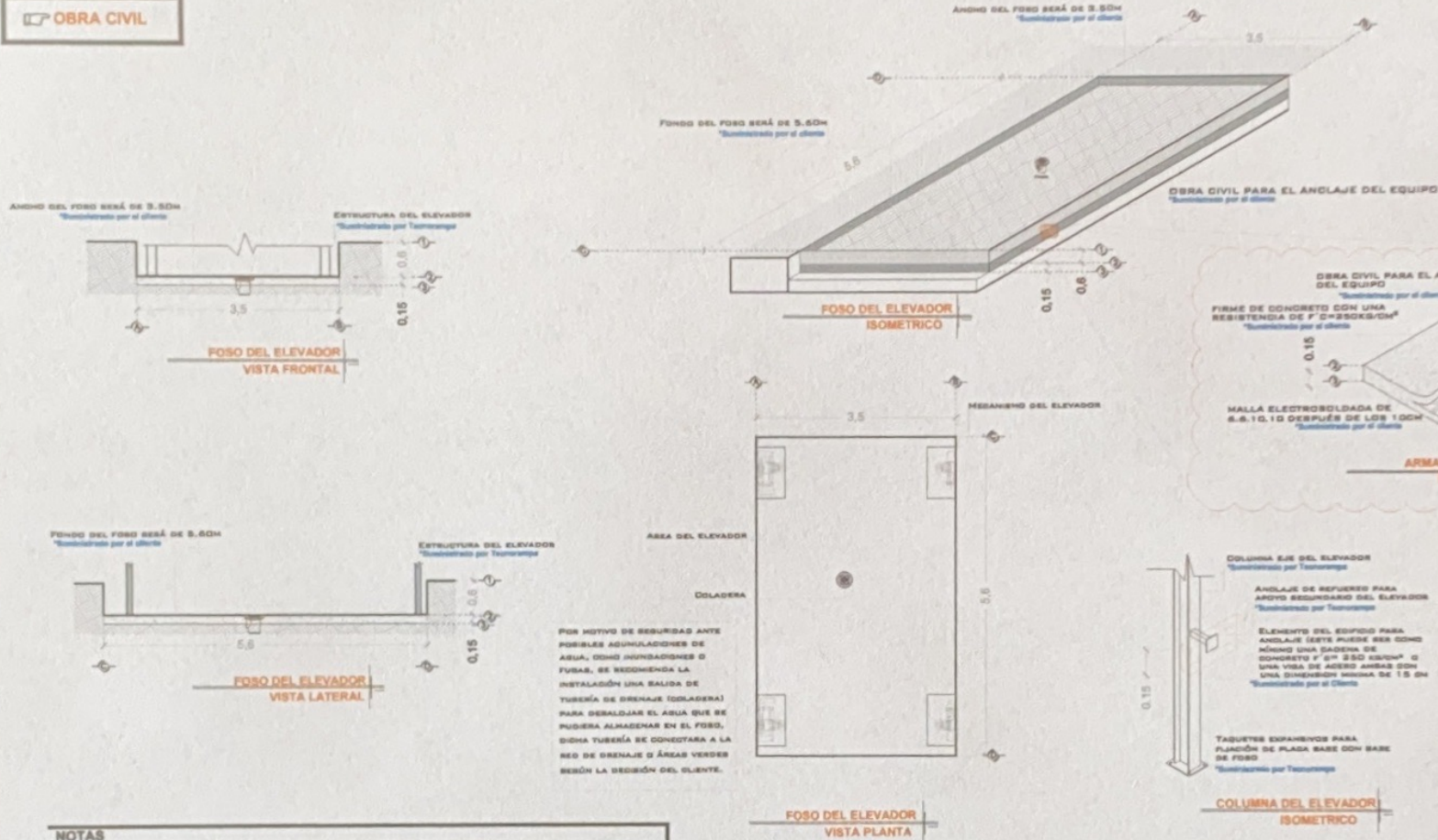


OBRA CIVIL



POR MOTIVO DE SEGURIDAD ANTE POSIBLES AGUILLACIONES DE AGUA, COMO HUNDIDORES O TUBAS, SE RECOMIENDA LA INSTALACIÓN UNA SALIDA DE TUBERÍA DE DRENAJE (COLADERA) PARA DERIVAR EL AGUA QUE SE PUDIERA ALMACENAR EN EL FOSO, DICHA TUBERÍA SE CONECTARA A LA RED DE DRENAJE O ÁREAS VERDES SEGÚN LA DECISIÓN DEL CLIENTE.

NOTAS

LAS DIMENSIONES DE CLARO DE ELEVADOR DEBERÁN COINCIDIR CON LAS DIMENSIONES DE ENTREPISO Y CADA UNA DE LAS ESTACIONES, ESTANDO TODO A PLANO Y NIVELADO.

EL MURO DEBERÁ DE SOPORTAR Y DAR FIRMEZA A LA ESTRUCTURA DEL ELEVADOR, SE REQUIERE QUE EL ÁREA DONDE SE UBICARÁN LOS SOPORTES SEA UN MURO COMPLETO DE CONCRETO SI NO ES ASÍ, EL ÁREA DE CONCRETO DEBERÁ DE SERLO EMPLEÁNDOSE PARA ELLO UNA TIRSA O CADENA DE DORMENIENTO REFORZADA CON UN PERALTE MÍNIMO DE 15 CM.

DE SER POSIBLE SE DEBERÁN DE COLOCAR SOBRE EL MURO, EN EL ÁREA DONDE SE SITUARÁN LOS SOPORTES PLACAS DE ACERO DE 5" X 4" X 3/8" PARA UNA MEJOR FIJACIÓN DE LA ESTRUCTURA, LAS CUALES SE COLOCARÁN EN EL MOMENTO DE SER COLADO EL ELEMENTO DE CONCRETO.

DE NO COLOCAR LAS PLACAS, SE PROCEDERÁ A COLOCAR TAJETES EXPANSIVOS, LAS CUALES AL IGUAL QUE LAS PLACAS DEBERÁN DE IR EN UN MURO O ELEMENTO DE CONCRETO, CUALQUIERA DE LOS DOS PROCEDIMIENTOS, SE EMPLEARÁ EN EL ANCLAJE SUPERIOR Y EN LOS ENTREPISOS EXISTENTES.

DE CLIENTE: 22311

RAZÓN SOCIAL: LUIS MEJIA MONDRAGON

NOMBRE: LUIS MEJIA MONDRAGON

UBICACIÓN: ALEXANDER VON HUMBOLDT

ELEVADOR: AUTOS - PLATAFORMA

ELEVACION: 6.238 MTS

No. DE NIVELES: 3

CARGA: 3500 KG

TUBERÍA: GRUESA

UH: 10 HP

VENDEDOR FIRMA: ING. MAURICIO COMPAGNY B.

FIRMA DEL CLIENTE: *[Signature]* 22/01/21

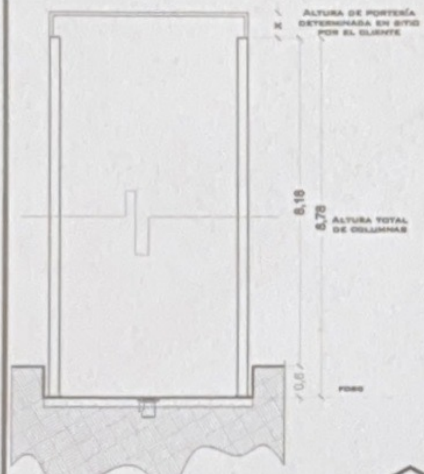
REVISIÓN	FECHA	OBSERVACIÓN
0	09/09/2020	LIBERACION DE GUJA MECANICA
1	22/09/2020	DETALLE DE PUERTA AUTOMATICA
2	20/01/2021	MODIFICACIÓN DE RECORRIDO

TecnoRampa

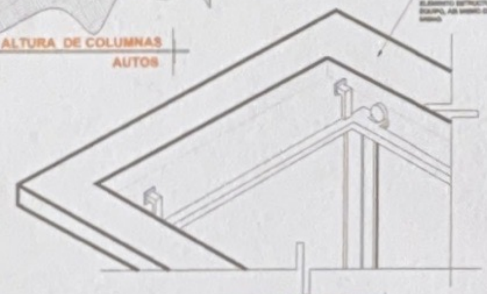
MEX-001-L

OBRA CIVIL

OBRA CIVIL



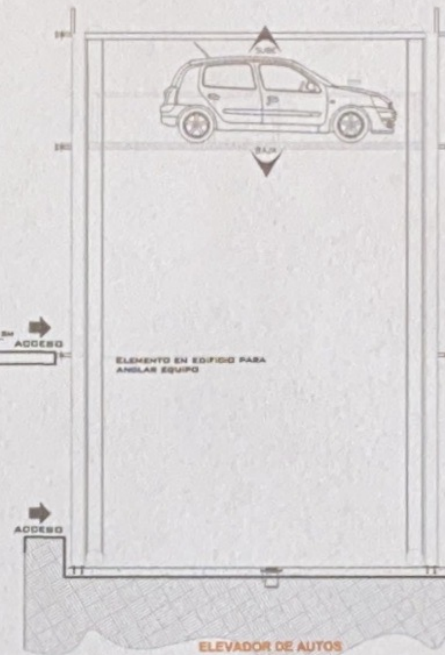
ALTIMA DE COLUMNAS AUTOS



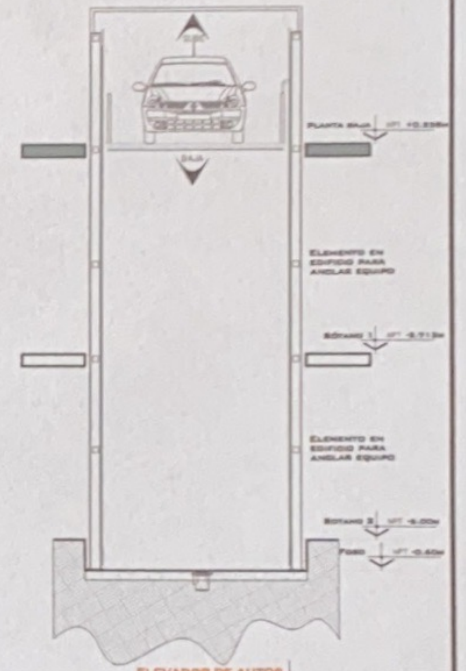
DETALLE DE FLUJACION

NOTAS

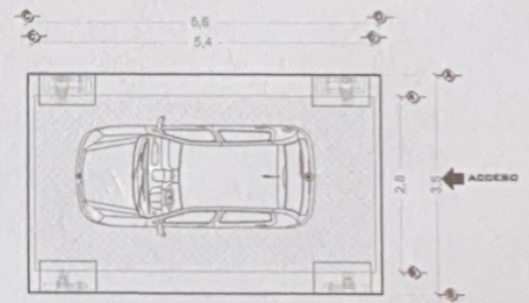
-Puerta automatica de lado de la calle.



ELEVADOR DE AUTOS LATERAL



ELEVADOR DE AUTOS FRONTAL



ELEVADOR DE AUTOS PLANTA

DE CLIENTE: 22311

RAZON SOCIAL: LUIS MEJIA MONDRAGON

NOMBRE: LUIS MEJIA MONDRAGON

UBICACION: ALEXANDER VON HUMBOLDT

ELEVADOR: AUTOS - PLATAFORMA

ELEVACION: 6.238 MTS

No. DE NIVELES: 3

CARGA: 3500 KG

TUBERIA: GRUESA

UH: 10 HP

VENDEDOR FIRMA: ING. MAURICIO COMPAGNY B.

FIRMA DEL CLIENTE: *[Signature]* 22/01/21

REVISION	FECHA	OBSERVACION
0	09/09/2020	LIBERACION DE GUIA MECANICA
1	22/09/2020	DETALLE DE PUERTA AUTOMATICA
2	20/01/2021	MODIFICACION DE RECORRIDO

TecnoRampa

MEX-002-L

EQUIPO

UNIDAD HIDRÁULICA

PARA EL FUNDIONAMIENTO DEL ELEVADOR ES NECESARIA UNA UNIDAD HIDRÁULICA, LA CUAL NO ESTÁ CONTEMPLADA DENTRO DEL CLARO DEL ELEVADOR, SE LE DA LA OPCIÓN AL CLIENTE QUE DECIDA EL LUGAR DE LA UNIDAD. SE REQUIERE COLOCAR UN NIDHO PARA ALOJAR LA UNIDAD HIDRÁULICA Y EL CONTROL ELÉCTRICO TENIENDO UN ACCESO PARA SU MANTENIMIENTO.

LA UNIDAD HIDRÁULICA Y CONTROL ELÉCTRICO DEBERÁN SER INSTALADOS Y UBICARSE EN UN LUGAR LIBRE DE POLVO, LÍQUIDOS E INFLAMENCIAS DEL TIEMPO, EVITANDO QUE SE CONTAMINE EL ACEITE Y SE PIERDA LA GARANTÍA DEL EQUIPO.

EL RECORRIDO DEL TUBING NO DEBE SER MAYOR A 5.00M LINEALES

ALIMENTACIÓN TRIFÁSICA A 220 VCA, CON NEUTRO Y TIERRA FÍSICA, CON BREAK TERMOMAGNETICO DE PROTECCIÓN 40 AMP, EXCLUSIVO PARA EL ELEVADOR

- CALIBRE DEL CABLE 8 AWG PARA DISTANCIAS HASTA DE 10.00M.
- CALIBRE 6 AWG PARA DISTANCIAS HASTA DE 15.00M.
- PARA DISTANCIAS MAYORES A 15.00M CONTEMPLAR EL CALCULO DE CORRIENTE PARA EVITAR CAÍDA DE TENSIÓN

DUCTO TOTALMENTE RECTO DE Ø 3" PARA CANALIZACIÓN DE SISTEMA HIDRÁULICO.

POR SEGURIDAD NO DEBERÁ SER MANIPULADO POR PERSONAL NO AUTORIZADO.

AL HACER SABO OMISO DE LAS INDICACIONES YA DICTADAS Y TENGA ALGUNA FALLA EL EQUIPO, TECNOGRAMPA NO SE HARÁ RESPONSABLE DE ESTAS, ADEMÁS DE QUE EL AÑO DE GARANTÍA NO TENDRÁ COBERTURA PARA ESTOS DAÑOS.

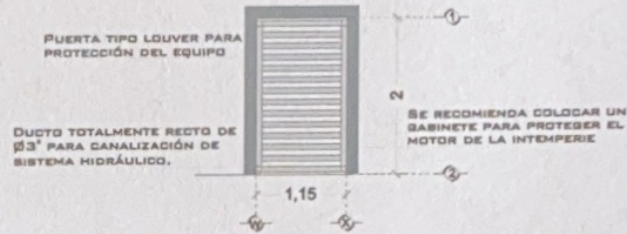
DESCRIPCIÓN DE UNIDAD HIDRÁULICA

UNIDAD HIDRÁULICA	10HP
ALIMENTACION	220 VCA
NUMERO DE FASES	3
AMPERS DE CONSUMO	27
WATTS DE CONSUMO	7.4 KW
TIPO DE ACEITE	ISO 68

UNIDAD HIDRÁULICA 10 HP

NOTAS

-BOTONERA CANALIZADA POR TECNOGRAMPA



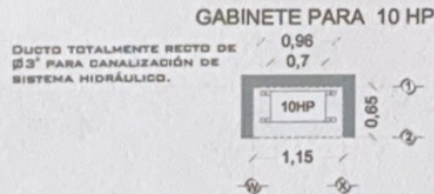
DESCRIPCIÓN DE UNIDAD HIDRÁULICA
GABINETE (VISTA FRONTAL)



DUCTO DE ALIMENTACION
CORTE



DUCTO DE ALIMENTACION
ISOMETRICO



DESCRIPCIÓN DE UNIDAD HIDRÁULICA
GABINETE (VISTA PLANTA)

SALIDA PARA BOTONERA
TECNOGRAMPA

DUCTO PARA BOTONERA
SOBREPUERTA

SALIDA PARA BOTONERA
TECNOGRAMPA

REGISTRO ELÉCTRICO DE 4"X4"
PARA CONEXIÓN DE CABLEADO
EN ÁREA DEL MOTOR

ESPECIFICACIONES ELECTRICAS

LA DISTANCIA "B" SE CUBRIRÁ DE SER POSIBLE CON DUCTOS REALIZADOS CON TUBERÍA Y LA SALIDA EN EL FONDO SERÁ RECOMENDABLE UBICARLA DEL LADO DONDE SE ENCONTRARAN LAS COLUMNAS Y EL RESTO DE LA ESTRUCTURA DEL ELEVADOR. EN CASO DE QUE NO SE PUEDA INSTALAR ESTOS DUCTOS SE EMPLEARÁ UNA CANALIZACIÓN DIFERENTE QUE PROTEJA EL CABLEADO. EN CUALQUIERA DE LOS DOS CASOS ESTÁ SERÁ SUMINISTRADA POR PARTE DE TECNOGRAMPA Y LOS TRABAJOS PARA SU INSTALACIÓN LO HARÁ EL EQUIPO DE LA EMPRESA.

DE CLIENTE: 22311
 RAZON SOCIAL: LUIS MEJIA MONDRAGON
 NOMBRE: LUIS MEJIA MONDRAGON
 UBICACIÓN: ALEXANDER VON HUMBOLDT
 ELEVADOR: AUTOS- PLATAFORMA

ELEVACION: 6.238 MTS
 No. DE NIVELES: 3
 CARGA: 3500 KG
 TUBERÍA: GRUESA
 UH: 10 HP

VENDEDOR FIRMA: ING. MAURICIO COMPAGNY B.

FIRMA DEL CLIENTE:

[Firma manuscrita]
22/10/21

REVISIÓN	FECHA	OBSERVACIÓN
0	09/08/2020	LIBERACION DE GUIA MECANICA
1	22/08/2020	DETALLE DE PUERTA AUTOMATICA
2	20/11/2021	MODIFICACIÓN DE RECORRIDO

TecnoRampa

MEX-003-L

ELECTROHIDRAULICO

SEGURIDAD ASCENSORES

LOS MECANISMOS DE SEGURIDAD EN LOS ASCENSORES SON UNA PARTE FUNDAMENTAL DENTRO DE LA COLOCACIÓN Y LA PUESTA EN MARCHA DE NUESTROS EQUIPOS.

ASÍ CADA VEZ QUE SE UTILIZA UN ASCENSOR TOMA EN CUENTA ALGUNOS PUNTOS BÁSICOS.

- NO SACAR MANOS, PIES CABEZA, NI NINGÚN OBJETO FUERA DEL ELEVADOR, CUANDO ESTE EN FUNCIÓN.
- NO OPERAR EL ELEVADOR CUANDO EXISTA FUGA DE FLUIDO H I D R Á U L I C O .
- RESPETAR LAS INDICACIONES SIN SOBREPASAR SU CAPACIDAD DE PESO.
- NO OPERAR EL EQUIPO, SIN ANTES HABER SIDO ENTREGADO POR UN ESPECIALISTA DE TECNORAMPA.
- NO UTILIZAR JAMÁS EL ASCENSOR EN CASO DE INCENDIO.
- NO OPERAR EL ELEVADOR EN CASO DE QUE LOS CABLES DE ACERO SE ENCUENTREN DESHILADOS

REQUISITOS DE INSTALACIÓN

EL FORO ESTARÁ EN ÓPTIMAS CONDICIONES (NO ENCHARCAMIENTOS DENTRO DEL FORO, ÁREA LIBRE DE CUALQUIER OBJETO O MATERIALES EN OBRA, LIBRE ACCESO PARA PODER TRANSPORTAR EL EQUIPO AL ÁREA DE INSTALACIÓN)

PARA LA INSTALACIÓN DEL ELEVADOR SE NECESITA TENER ENERGÍA A 220V PARA CONECTAR UNA MÁQUINA DE SOLDAR, A 2 FASES Y DEBERÁ DE TENER UNA CAPACIDAD DE CONSUMO DE 60 AMP. LIBRES. EN CASO DE NO TENER ESTA ALIMENTACIÓN NO SE PODRÁ INSTALAR EL ELEVADOR EN LA FECHA PACTADA. Y SE DARÁ UNA NUEVA FECHA DE INSTALACIÓN DISPONIBLE, DE ACUERDO A NUESTRA PROGRAMACIÓN DE INSTALACIONES.

LA OBRA CIVIL REQUERIDA POR PARTE DE TECNORAMPA, TENDRÁ QUE ESTAR LISTA EN LA FECHA PACTADA PARA NO RE-PROGRAMAR LA INSTALACIÓN DEL EQUIPO.

CONSIDERAR EL ACCESO PARA NUESTROS EQUIPOS TECNORAMPA, YA QUE ESTOS VAN ARMADOS Y EN DADO CASO DE QUE NO EXISTA ESPACIO PARA PODER ACCESAR SIN INCONVENIENTES, COMENTAR ESTO CON SU VENDEDOR DESIGNADO Y ASÍ TOMAR LAS PRECAUCIONES NECESARIAS.

ESPECIFICACIONES DE EQUIPO

- COLOR NEGRO
- PLATAFORMA ARMADA
- COLUMNA EN 2 O 3 PARTES

COMPONENTES ADICIONALES PARA EL EQUIPO

- PUERTA AUTOMÁTICA DEL LADO DE LA CALLE.

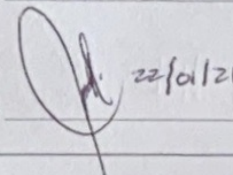
NOTAS

DE CLIENTE: 22311
RAZON SOCIAL: LUIS MEJIA MONDRAGON
NOMBRE: LUIS MEJIA MONDRAGON
UBICACIÓN: ALEXANDER VON HUMBOLDT
ELEVADOR: AUTOS-PLATAFORMA

ELEVACION: 8.238 MTS
No. DE NIVELES: 3
CARGA: 3500 KG
TUBERÍA: GRUESA
UH: 10 HP

VENDEDOR FIRMA: ING. MAURICIO COMPAGNY B.

FIRMA DEL CLIENTE:


22/01/21

REVISIÓN	FECHA	OBSERVACIÓN
0	09/09/2020	LIBERACION DE GUIA MECANICA
1	22/09/2020	DETALLE DE PUERTA AUTOMATICA
2	20/01/2021	MODIFICACIÓN DE RECORRIDO

TecnoRampa

MEX-004-L

EXTRAS

Puerta plegable 180kg

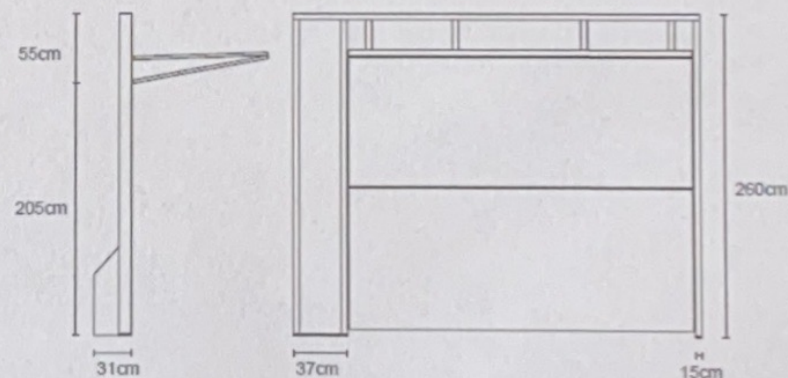
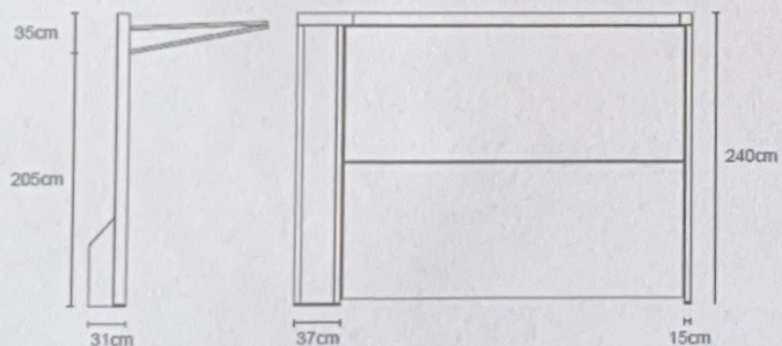
Materiales :

- Acero estructural Cal.14
- Cable de acero de $\frac{3}{16}$ "
- Altura minima de la estructura 240cm
- Altura de acceso 205cm

Puerta plegable 500kg

Materiales :

- Acero estructural Cal.7
- Cable de acero de $\frac{1}{4}$ "
- Altura minima de la estructura 260cm
- Altura de acceso 205cm



DE CLIENTE: 22311
 RAZON SOCIAL: LUIS MEJIA MONDRAGON
 NOMBRE: LUIS MEJIA MONDRAGON
 UBICACIÓN: ALEXANDER VON HUMBOLDT
 ELEVADOR : AUTOS- PLATAFORMA

ELEVACION: 6.238 MTS
 No. DE NIVELES 3
 CARGA: 3500 KG
 TUBERÍA: GRUESA
 UH : 10 HP

VENDEDOR FIRMA: ING. MAURICIO COMPAGNY B.

FIRMA DEL CLIENTE:  22/01/21

REVISIÓN	FECHA	OBSERVACIÓN
0	09/08/2020	LIBERACION DE GUIA MECANICA
1	22/08/2020	DETALLE DE PUERTA AUTOMATICA
2	20/01/2021	MODIFICACIÓN DE RECORRIDO

TecnoRampa

MEX-005-L

EXTRAS II