

DIRECCION:
 AUTOPISTA
 MEXICO-QUERETARO
 KM 175+494 COLONIA
 EL SAUZ BAJO

TEL: 01 427 272 40 41

DESCRIPCION DEL EQUIPO:

ELEVADOR CREW EVOLUTION

CARGA 500 KG

RECORRIDO: 6.85M

ESTACIONES: 3

VENDEDOR: ING. MAURICIO COMPAGNY B.

RAZON SOCIAL: CORPORATIVO
 EMPRESARIAL MEXIQUENSE Y ASOCIADOS
 JASA S.A. DE C.V.

NO. DE CLIENTE: 25514-17018

FECHA: 05/11/2021

FIRMA DE CONFORMIDAD DEL CLIENTE:

CONDICIONES DE ENVIO DEL EQUIPO

CABINA: ~~DESARMADA~~ ARMADA ✓

COLUMNAS: 3

DIMENSIONES DE VANO:

COLOR DEL EQUIPO

EQUIPO: SILVER METALLIC

ACABADOS: CRISTAL CLARO - ESMERILADO

TIPO DE ALIMENTACION

UNIDAD HIDRAULICA 3HP

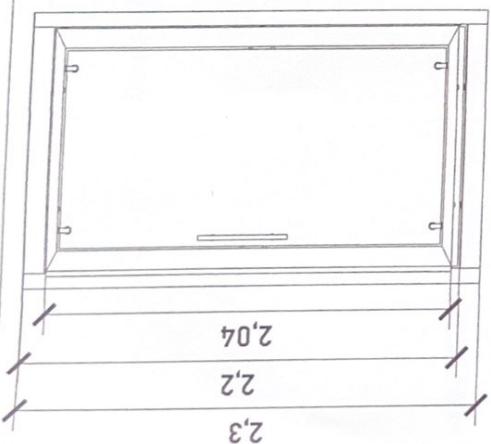
BIFASICA 220 VAC

TUBERIA - DELGADA

COMPLEMENTOS

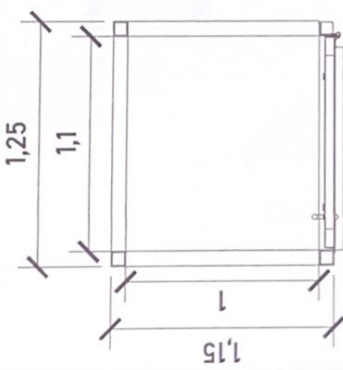
BOTONERAS EMPOTRADAS

25514

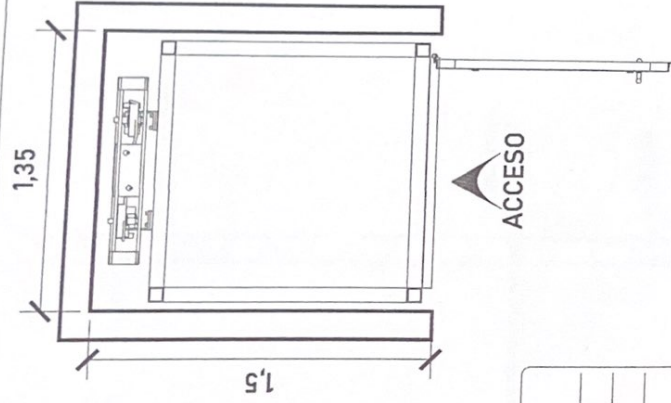


CABINA (VISTA EN FRONTAL)

ALTURAS DEL EQUIPO:	
ALTURA CABINA	2.30 M
ALTURA DE PUERTA	2.04 M
ALTURA INT. DE CABINA	2.20 M

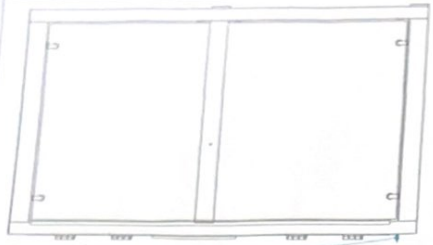


ACCESO
CABINA (VISTA EN PLANTA)

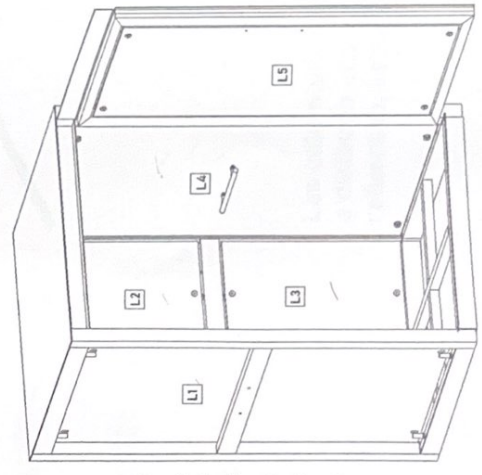


ACCESO Y ABATIMIENTO

DIMENSIONES DE ACCESO	
DIMENSION DE PUERTA	1.10 M
DIMENSION DE ACCESO LIBRE	1.04 M



CABINA (VISTA LATERAL)



Para el acceso se tiene una pestaña de 5cm, por lo tanto se pide que el área del elevador este nivelado y a plomo en cada una de sus estaciones.

ACABADOS

ACABADOS DEL EQUIPO:	
L1	CRISTAL CLARO
L2	CRISTAL ESMERILADO
L3	CRISTAL ESMERILADO
L4	CRISTAL CLARO
L5	CRISTAL CLARO

NOTAS GENERALES

Compañía: **Chiriquí Elevator México-Queretaro**

Modelo: **1000**

Fecha: **10/05/2008**

Elaborado por: **[Signature]**

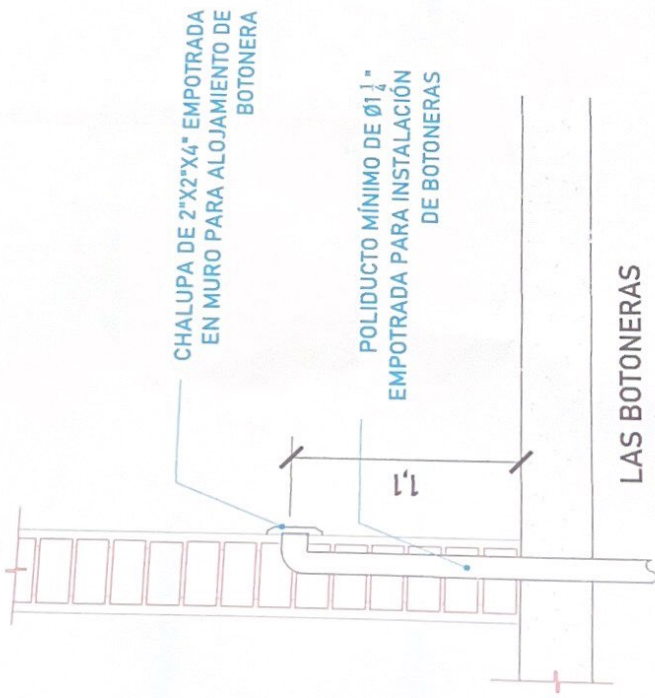
Revisado por: **[Signature]**

Verificado por: **[Signature]**

Proyecto: **[Signature]**

Escala: **A-3**

1000

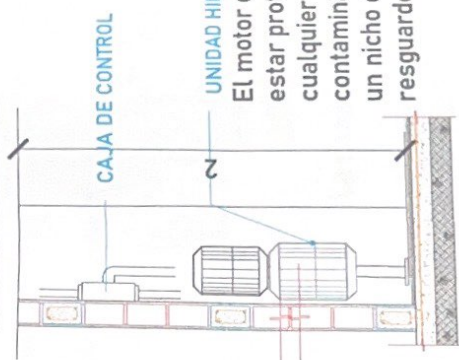


LAS BOTONERAS SERÁN EMPOTRADAS

Para que las botoneras queden empotradas se solicita al cliente tener un poliducto de Ø1 1/4" por donde se quiere tener las botoneras de llamado del equipo Tecnorampa. Esta canalización rematan a la caja de control eléctrico (espacio designado para el motor del elevador)

DESCRIPCIÓN DE UNIDAD HIDRAULICA 3HP	
ALIMENTACION	220 VCA
NUMERO DE FASES	2
AMPERES DE CONSUMO	16
WATTS DE CONSUMO	2.2 KW
TIPO DE ACEITE	ISO 68

TABLA DE CALIBRES	
CALIBRE	DISTANCIA
8 AWG	9-10M
6 AWG	11-15 M
(CONTEMPLAR CALCULO)	
1% EN ADELANTE	



El motor del equipo Tecnorampa, debe estar protegido del polvo y agua o cualquier sustancia que pudiera contaminar el aceite por eso se solicita un nicho de 0.85mx0.65mx2.00m para su resguardo.

El cliente suministra, instala y energiza centro de carga con alimentación bifásica a 220V. Neutro y tierra física e interruptor termomagnético de 2x30 Amp exclusivo para el elevador.

Por seguridad no deberá ser manipulado por personal no autorizado

PLANO N° 00000000

Escalera Fijada Mismo Quebrante

NOTA GENERAL

FECHA: 00/00/00

PROYECTO: Tecnorampa

CLIENTE: []

PROYECTISTA: []

VERIFICADO: []

APROBADO: []

*Al hacer caso omiso de las indicaciones ya dictadas y tenga alguna falla el equipo, Tecnorampa no se hará responsable de estas, además de que el año de garantía no tendrá cobertura para estas fallas.

PUERTA EXTERIOR

El elevador cuenta con una puerta que viaja junta con este.
Por tal situación se recomienda la colocación de una protección en cada una de las estaciones.
Tomar en cuenta que se tendrá que respetar las dimensiones de la puerta del elevador.

PRECAUCIONES

- No operar el elevador cuando exista fuga de fluido hidráulico.
- Respetar las indicaciones sin sobrepasar su capacidad de peso 500kg.
- No operar el equipo, sin antes haber sido entregado por un personal asignado de la empresa Tecnorampa.
- No utilizar el elevador en casos de incendio.
- No operar el elevador en caso de que los cables de acero se encuentren deshilados.

REQUISITOS DE INSTALACION

- 1.- El foso estará en óptimas condiciones
 - a) No encharcamientos
 - b) No objetos ni materiales dentro
 - c) Acceso libre al area de instalación
- 2.- Se necesita energía a 220V, para conectar una maquina de soldar a 2 fases, capacidad de consumo de 60 Amp
*En dado caso de no contar con la alimentación, contacte a su vendedor para dar solución.
- 3.- La obra civil (foso y refuerzos) debera estar lista en la fecha programada de su instalación.
- 4.- Considerar el espacio de accesos y vanos en sitio para el acceso del equipo al lugar de su instalación

PROYECTO: []
CLIENTE: []
PROYECTO: []
PROYECTO: []



NOTA GENERAL

FECHA DE ENTREGA:
FECHA DE ENTREGA:
FECHA DE ENTREGA:
FECHA DE ENTREGA:

FECHA DE ENTREGA:
FECHA DE ENTREGA:
FECHA DE ENTREGA:
FECHA DE ENTREGA:

[Handwritten signature]