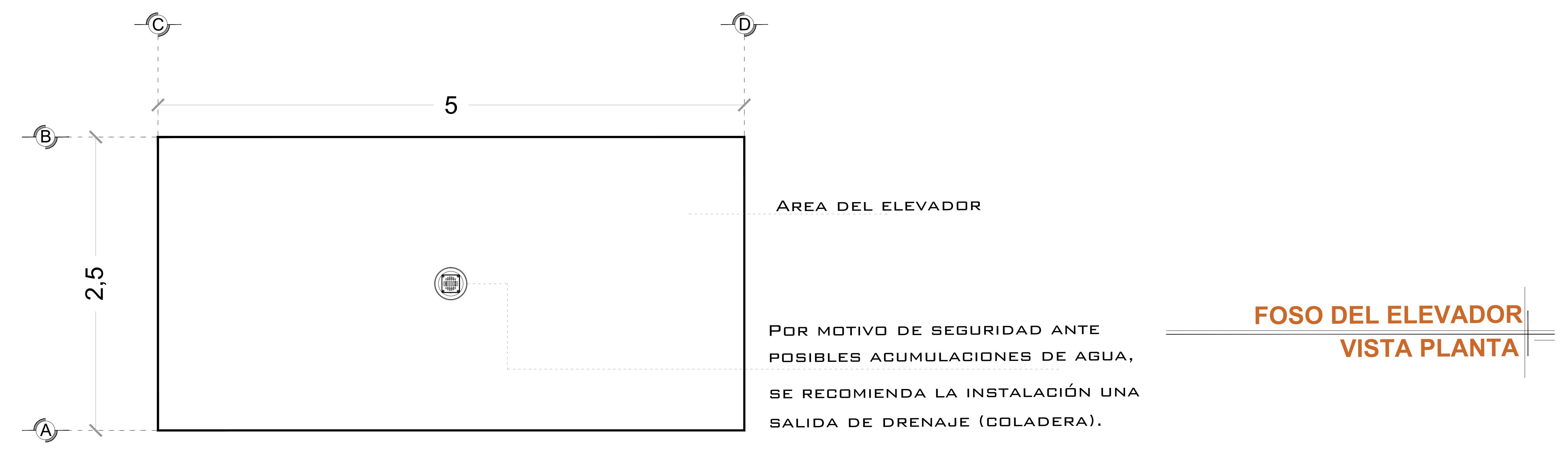
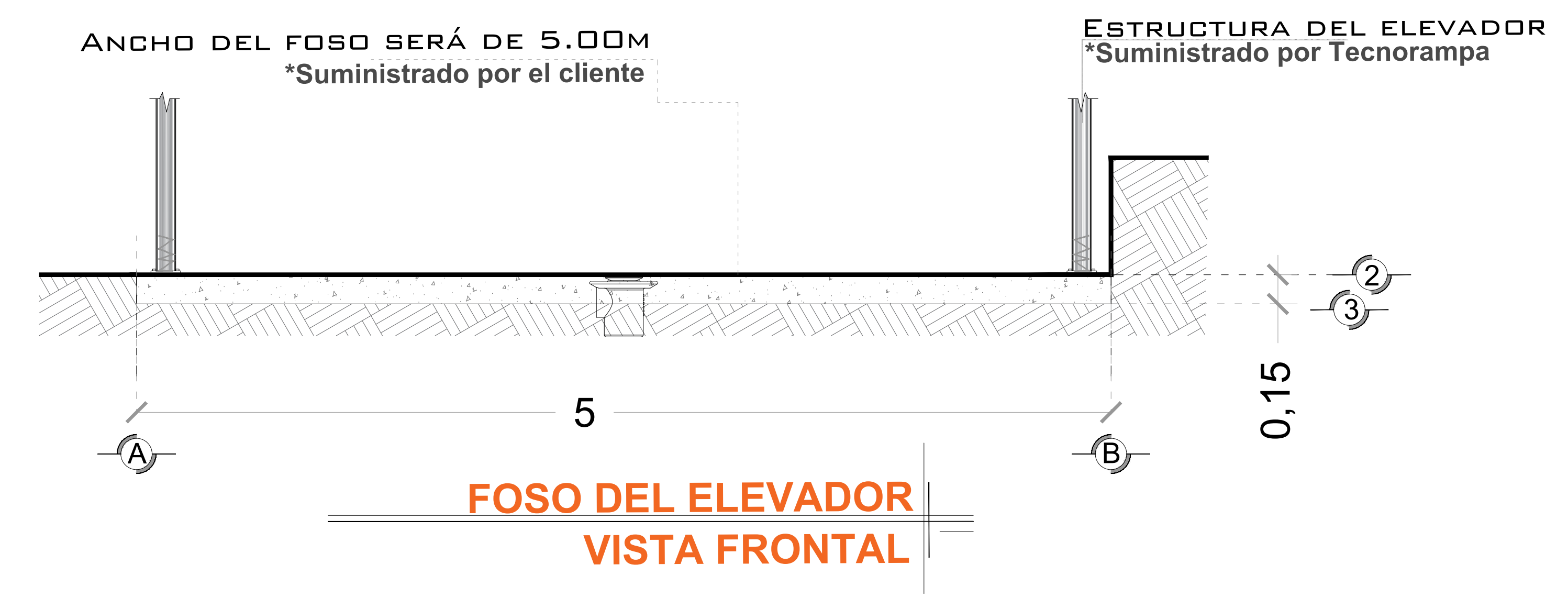
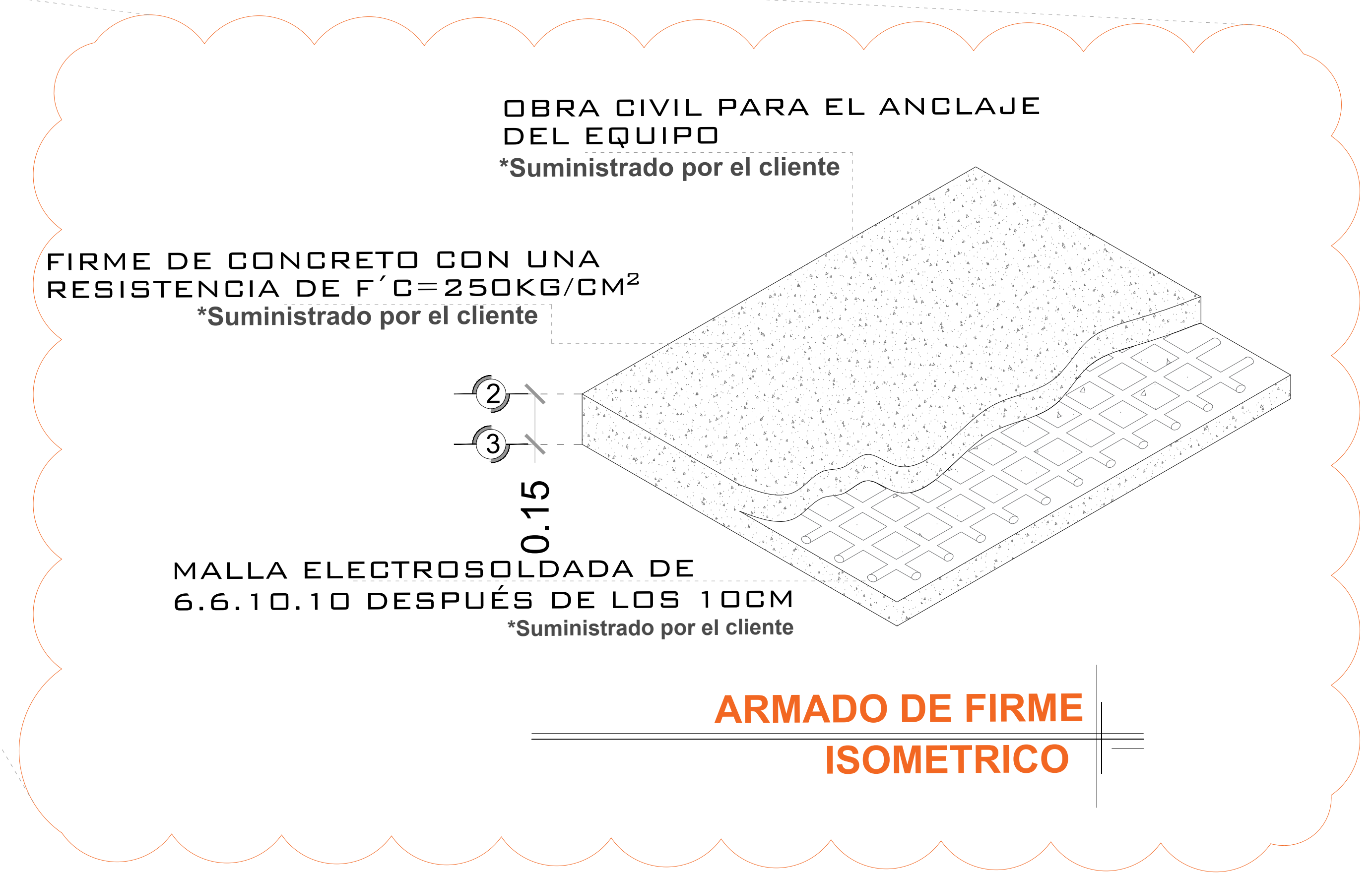
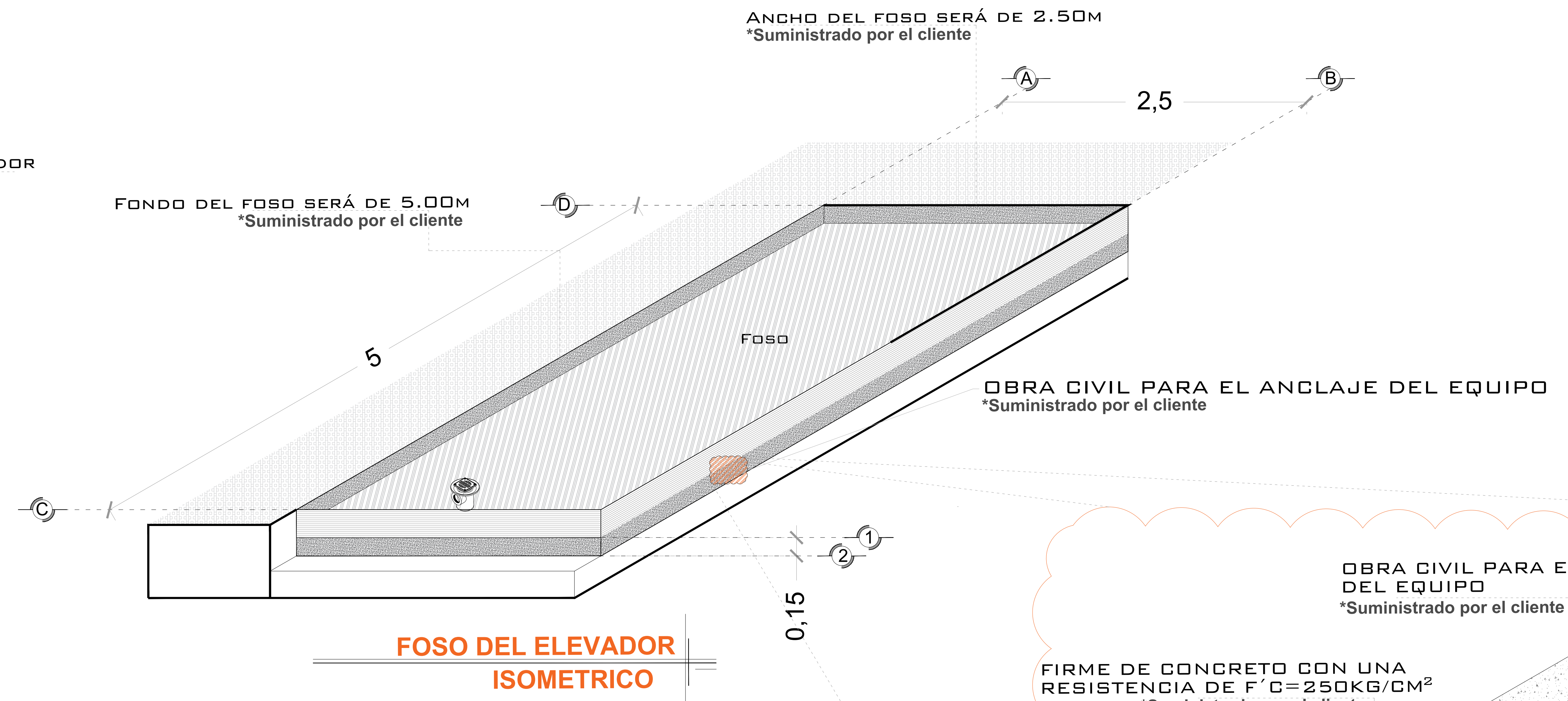
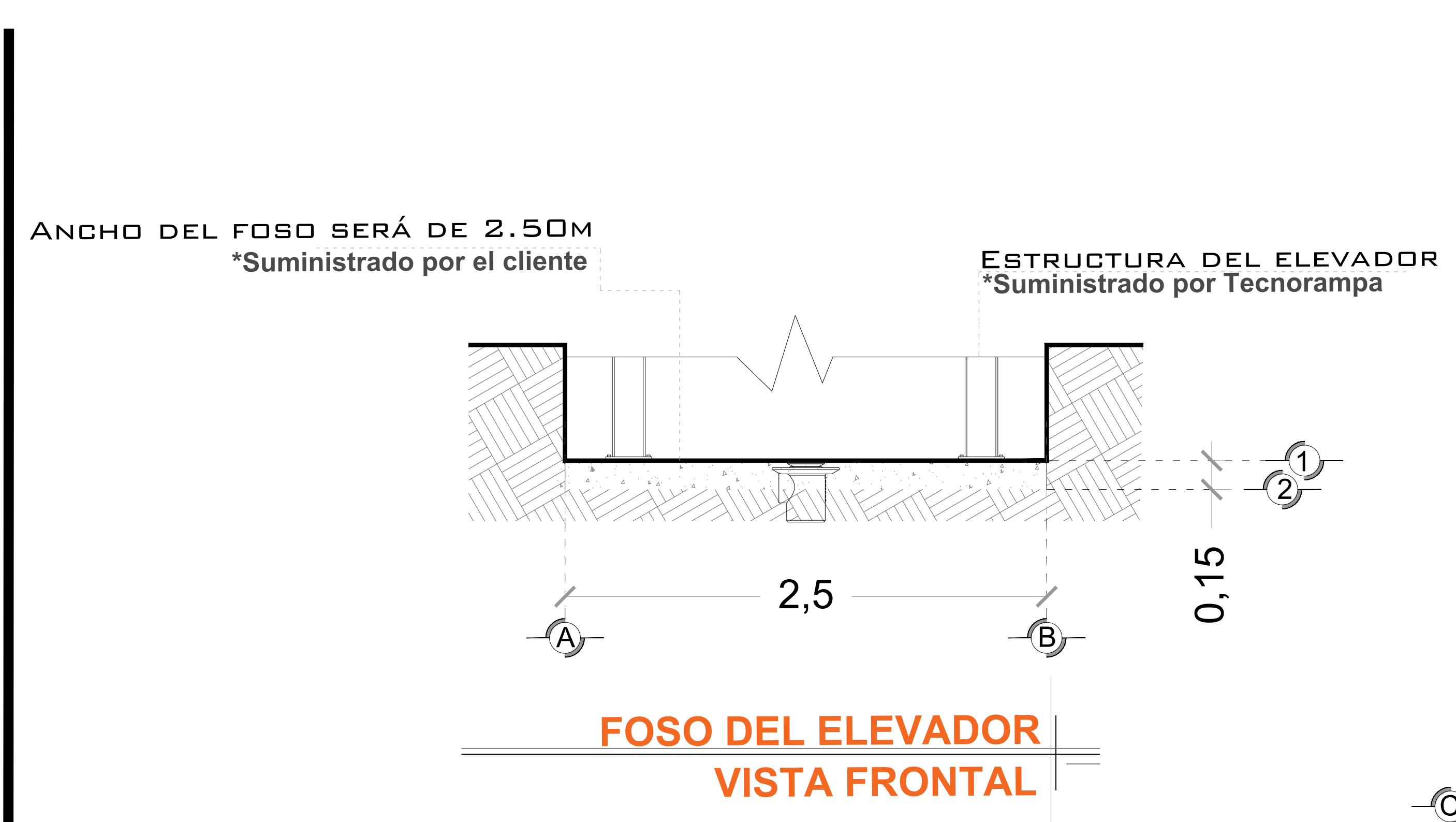


OBRA CIVIL



NOTAS

☞ LAS DIMENSIONES DE CLARO DE ELEVADOR DEBERÁN COINCIDIR CON LAS DIMENSIONES DE ENTREPISO Y CADA UNA DE LAS ESTACIONES, ESTANDO TODO A PLOMO Y NIVELADO.

# DE CLIENTE:	24390-17285	ELEVACION:	2.70M
RAZON SOCIAL:	INTERSTELLAR ACQUISITIONS, S.A. DE C.V.	No. DE NIVELES:	2
NOMBRE:	INTERSTELLAR ACQUISITIONS, S.A. DE C.V.	CARGA:	2500 KG
UBICACIÓN:	BOULEVARD DE LOS VIRREYES #120, COL. LOMAS DE CHAPULTEPEC IV SECC, ALCALDÍA MIGUEL HIDALGO, C.P. 11000, CDMX	TUBERÍA:	GRUESA
ELEVADOR :	UNDERRAMP	UH :	3 HP

VENDEDOR FIRMA: ARQ. EVELIN ALVARADO H.

FIRMA DEL CLIENTE:

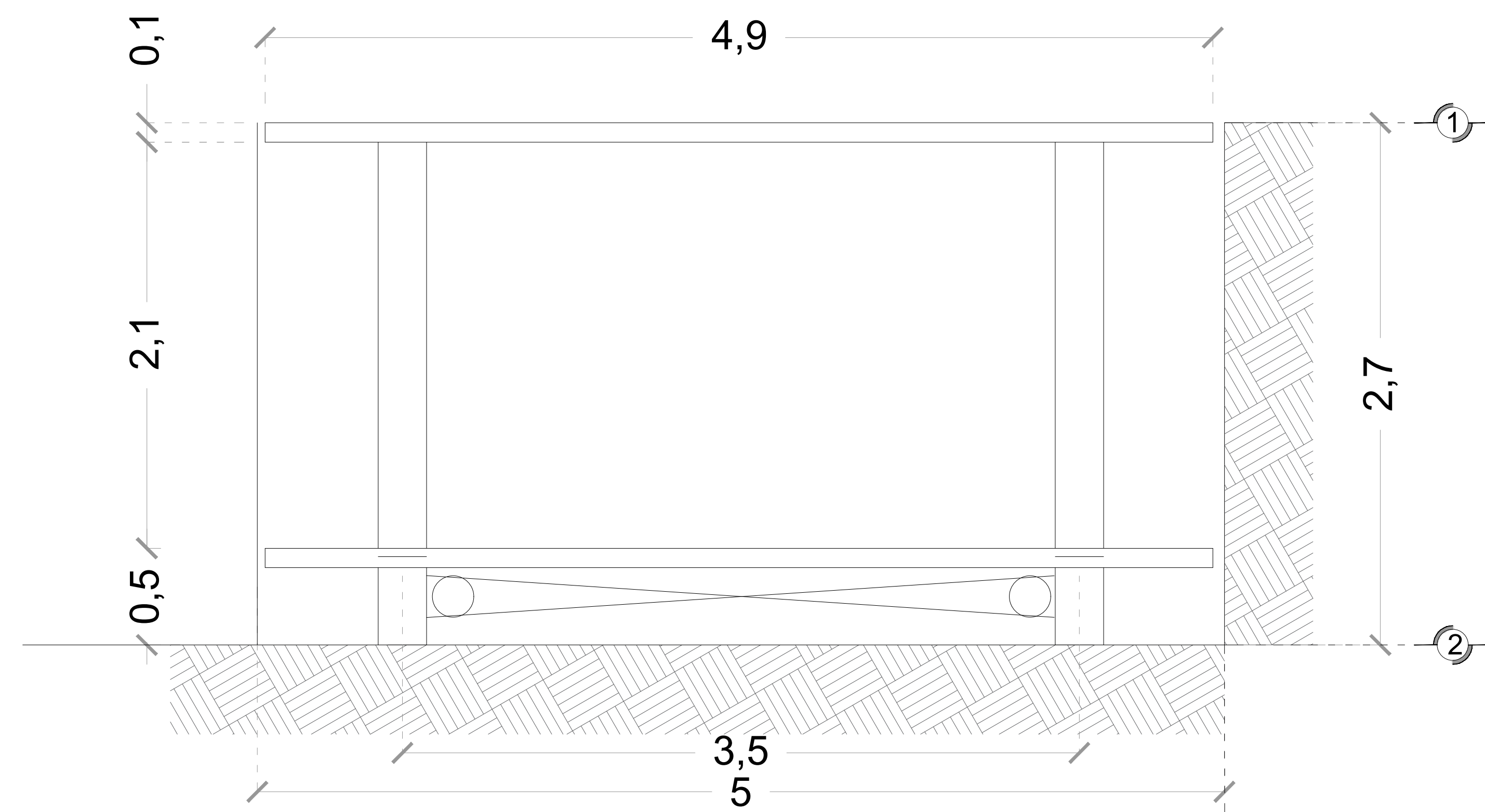
REVISIÓN	FECHA	OBSERVACIÓN
0	07/12/2021	LIBERACIÓN DE GUIA MECANICA

TecnoRampa

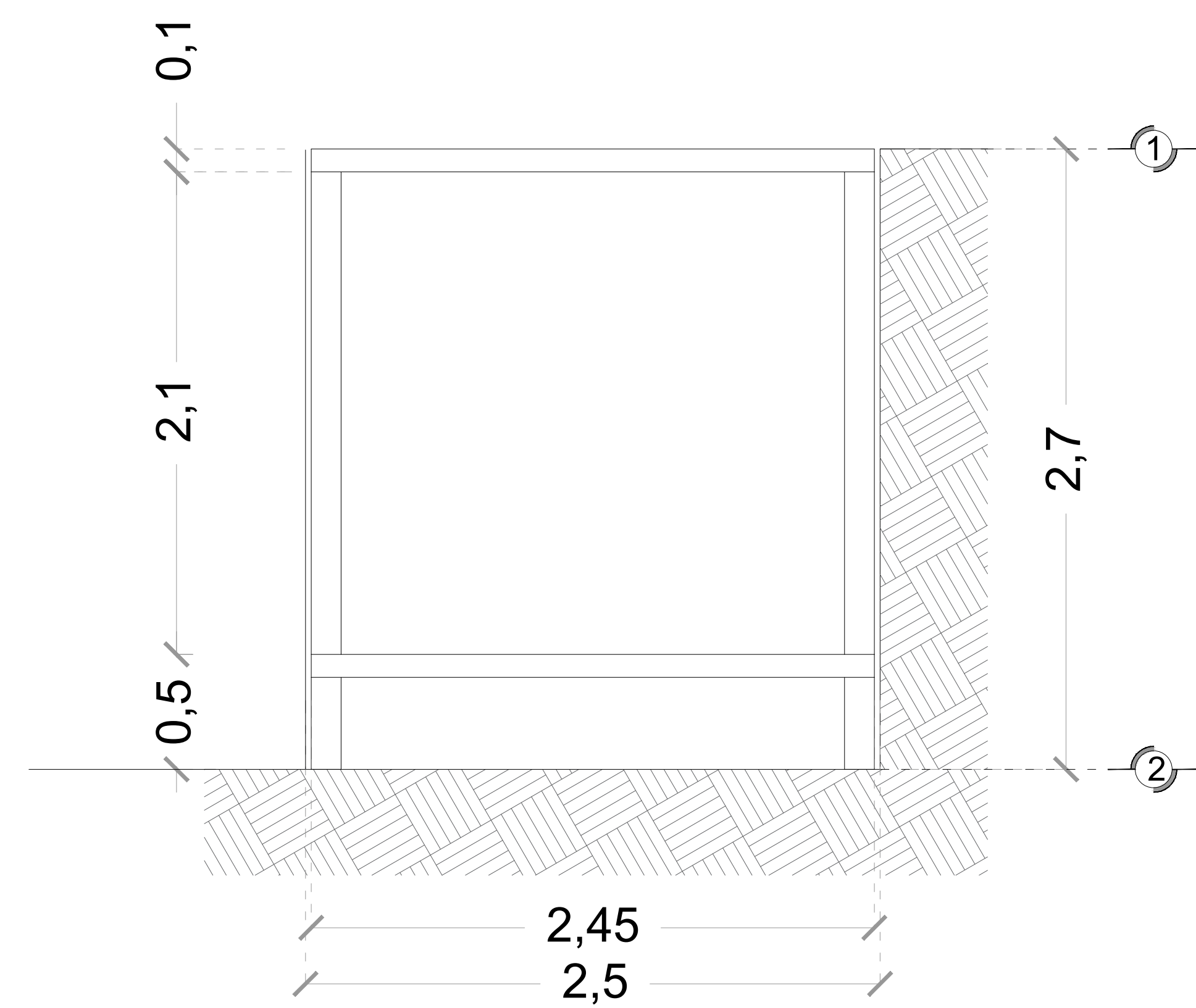
CDMX-001-L

OBRA CIVIL

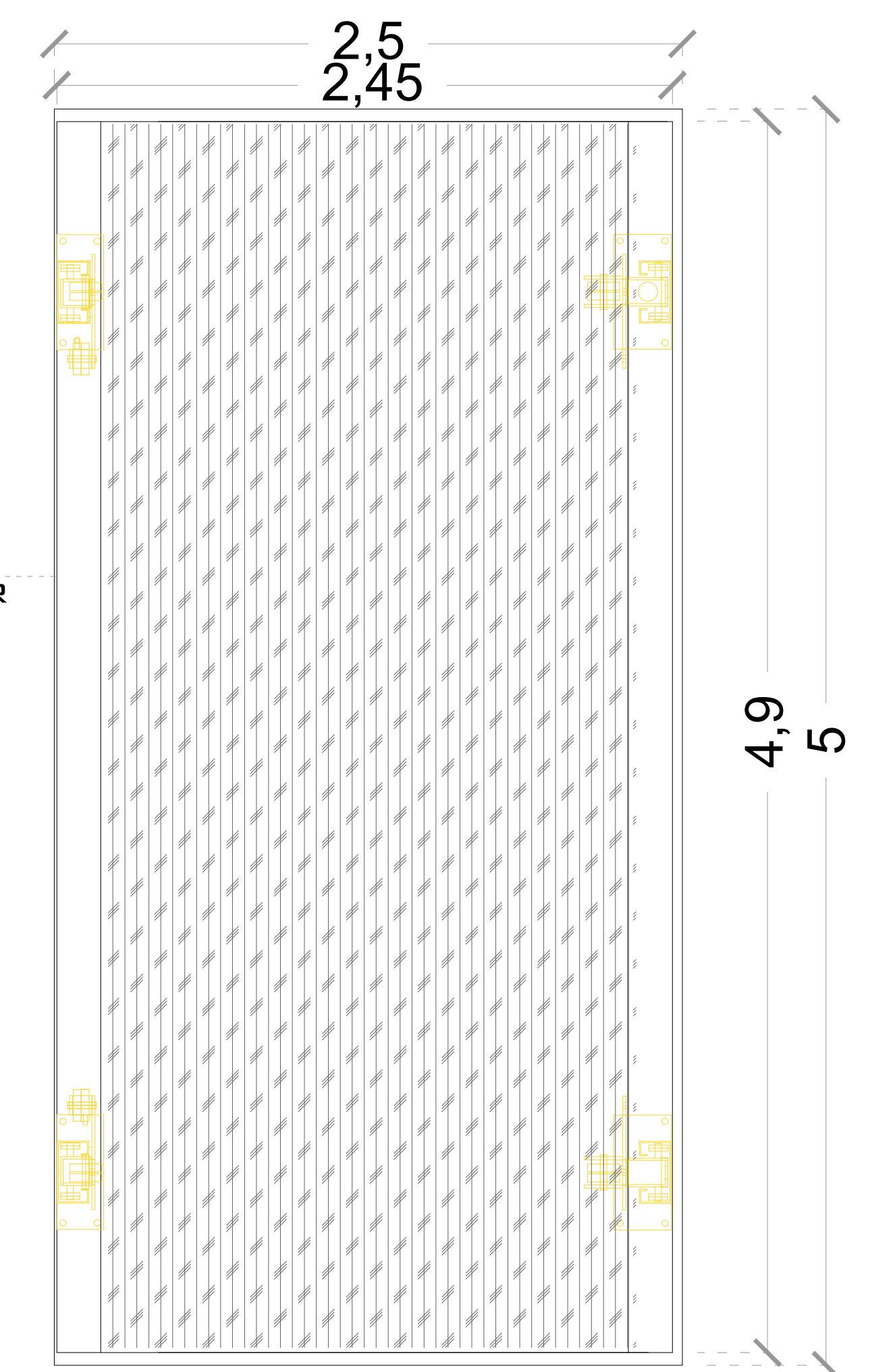
DESCRIPCIÓN DE EQUIPO



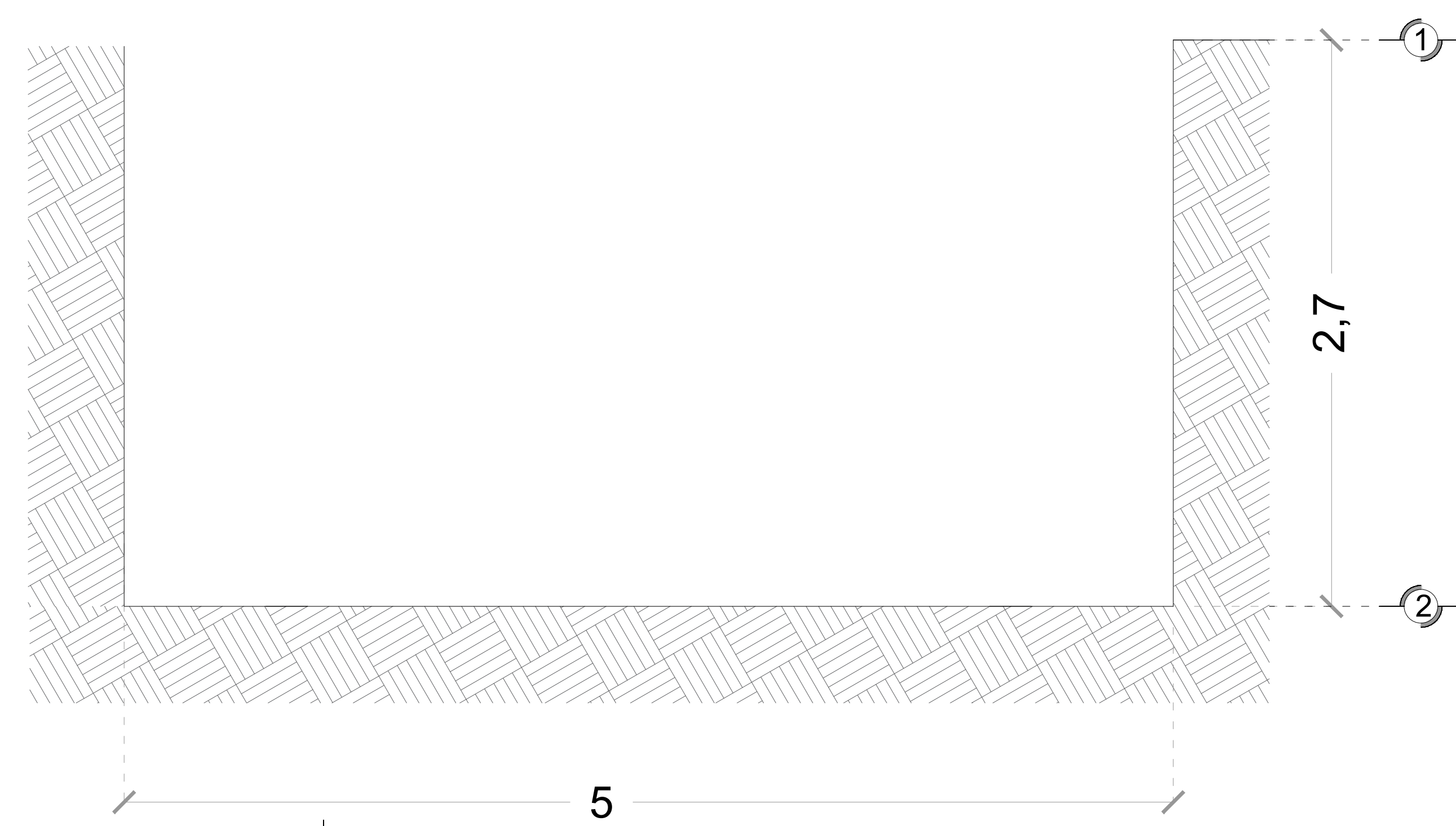
CORTE DE UNDER RAMP
(Altura de foso 2.70m)



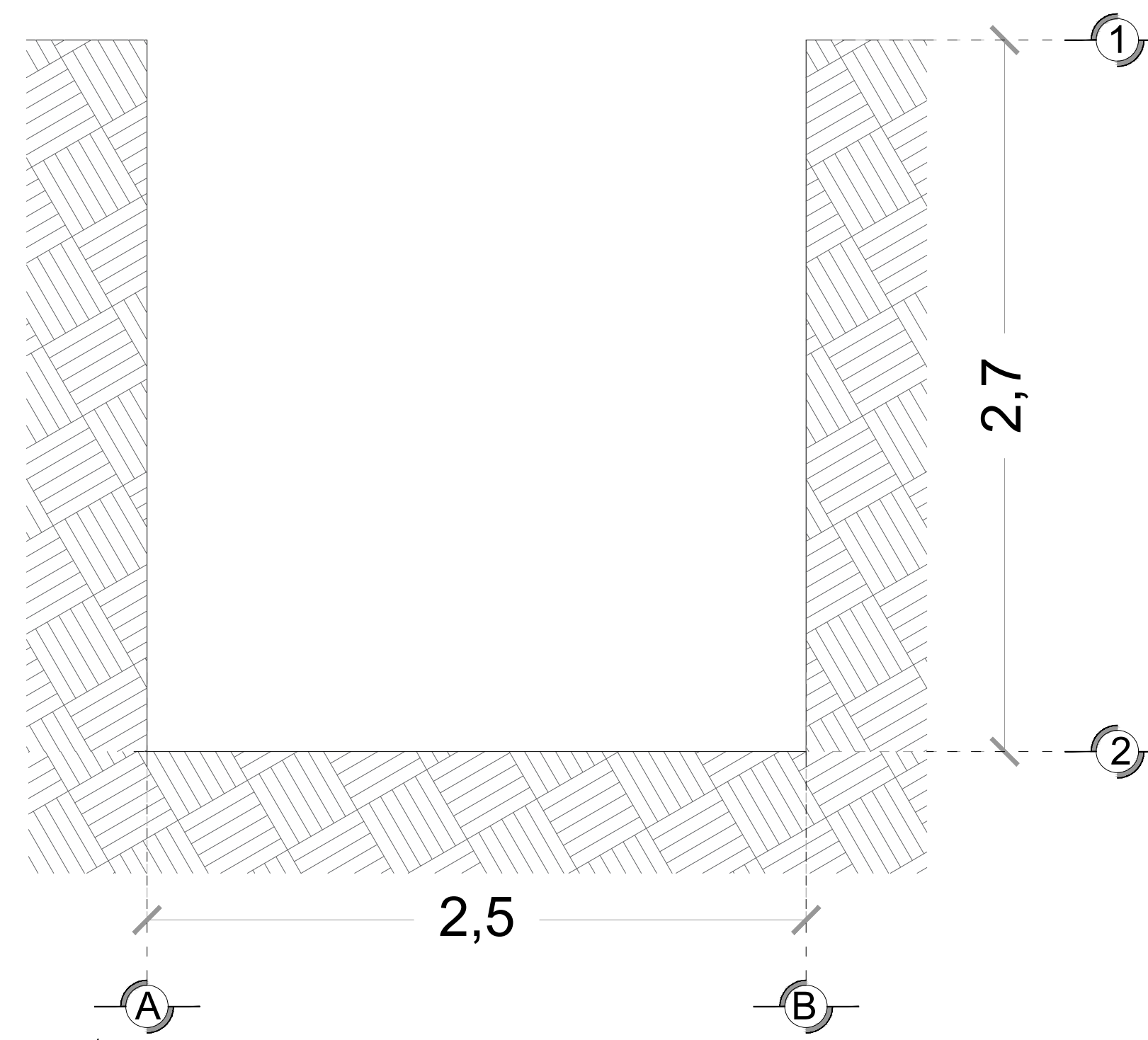
CORTE DE UNDER RAMP
(Altura de foso 2.70m)



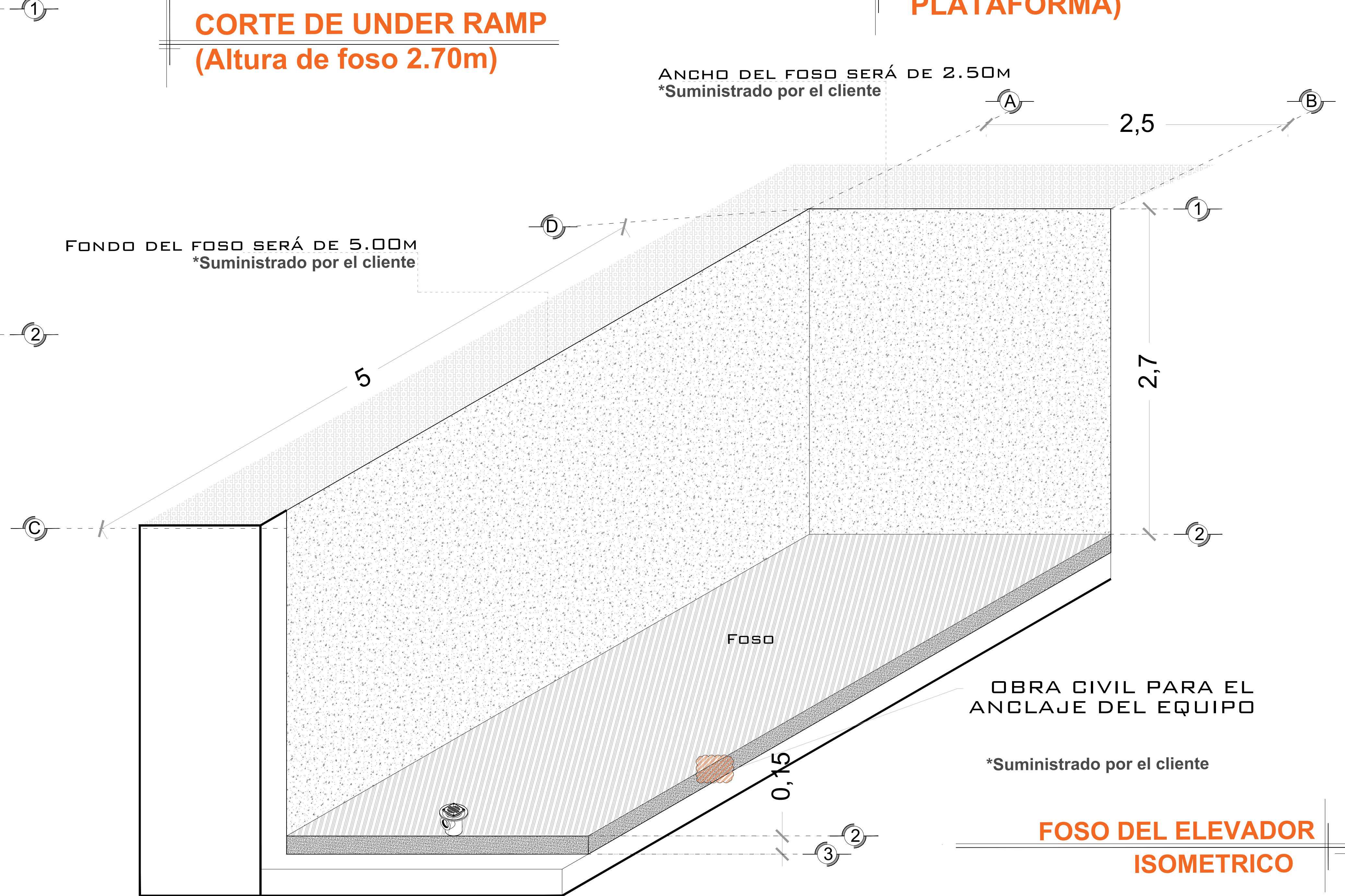
UNDER RAMP (PLANTA PLATAFORMA)



CORTE DE UNDER RAMP
(Altura de foso 2.70m)



CORTE DE UNDER RAMP
(Altura de foso 2.70m)



FOSO DEL ELEVADOR ISOMETRICO

NOTAS

Empty box for notes.

# DE CLIENTE:	24390-17285	ELEVACION:	2.70M
RAZON SOCIAL:	INTERSTELLAR ACQUISITIONS, S.A. DE C.V.	No. DE NIVELES:	2
NOMBRE:	INTERSTELLAR ACQUISITIONS, S.A. DE C.V.	CARGA:	2500 KG
UBICACIÓN:	BOULEVARD DE LOS VIRREYES #120, COL. LOMAS DE CHAPULTEPEC IV SECC, ALCALDÍA MIGUEL HIDALGO, C.P. 11000, CDMX	TUBERÍA:	GRUESA
ELEVADOR :	UNDERRAMP	UH :	3 HP

VENDEDOR FIRMA: ARQ. EVELIN ALVARADO H.

FIRMA DEL CLIENTE:

REVISIÓN	FECHA	OBSERVACIÓN
0	07/12/2021	LIBERACIÓN DE GUIA MECANICA

TecnoRampa
CDMX-002-L
EQUIPO

UNIDAD HIDRÁULICA

PARA EL FUNCIONAMIENTO DEL ELEVADOR ES NECESARIA UNA UNIDAD HIDRÁULICA, LA CUAL NO ESTÁ CONTEMPLADA DENTRO DEL CLARO DEL ELEVADOR, SE LE DA LA OPCIÓN AL CLIENTE QUE DECIDA EL LUGAR DE LA UNIDAD. SE REQUIERE COLOCAR UN NICHOS PARA ALOJAR LA UNIDAD HIDRÁULICA Y EL CONTROL ELÉCTRICO TENIENDO UN ACCESO PARA SU MANTENIMIENTO.

LA UNIDAD HIDRÁULICA Y CONTROL ELÉCTRICO DEBERÁN SER INSTALADOS Y UBICARSE EN UN LUGAR LIBRE DE POLVO, LÍQUIDOS E INCLEMENCIAS DEL TIEMPO, EVITANDO QUE SE CONTAMINE EL ACEITE Y SE PIERDA LA GARANTÍA DEL EQUIPO.

EL RECORRIDO DEL TUBING NO DEBE SER MAYOR A 5.00M LINEALES

EL CLIENTE SUMINISTRA, INSTALA Y ENERGIZA CENTRO DE CARGA CON ALIMENTACIÓN BIFÁSICA A 220V, CON NEUTRO Y TIERRA FÍSICA, E INTERRUPTOR TERMOMAGNÉTICO DE 2 X 30 AMP EXCLUSIVO PARA EL ELEVADOR, DEBERÁ COLOCARSE EN EL ÁREA DONDE SE UBIQUE LA UNIDAD HIDRÁULICA Y CONTROL ELÉCTRICO PROPORCIONADO POR TECNORAMPA A NO MAYOR DE 5.00M DEL ÁREA DEL EQUIPO

- CALIBRE DEL CABLE 8 AWG PARA DISTANCIAS HASTA DE 10.00M.
- CALIBRE 6 AWG PARA DISTANCIAS HASTA DE 15.00M.
- PARA DISTANCIAS MAYORES A 15.00M CONTEMPLAR EL CALCULO DE CORRIENTE PARA EVITAR CAÍDA DE TENSIÓN

DUCTO TOTALMENTE RECTO DE Ø 3" PARA CANALIZACIÓN DE SISTEMA HIDRÁULICO.

POR SEGURIDAD NO DEBERÁ SER MANIPULADO POR PERSONAL NO AUTORIZADO.

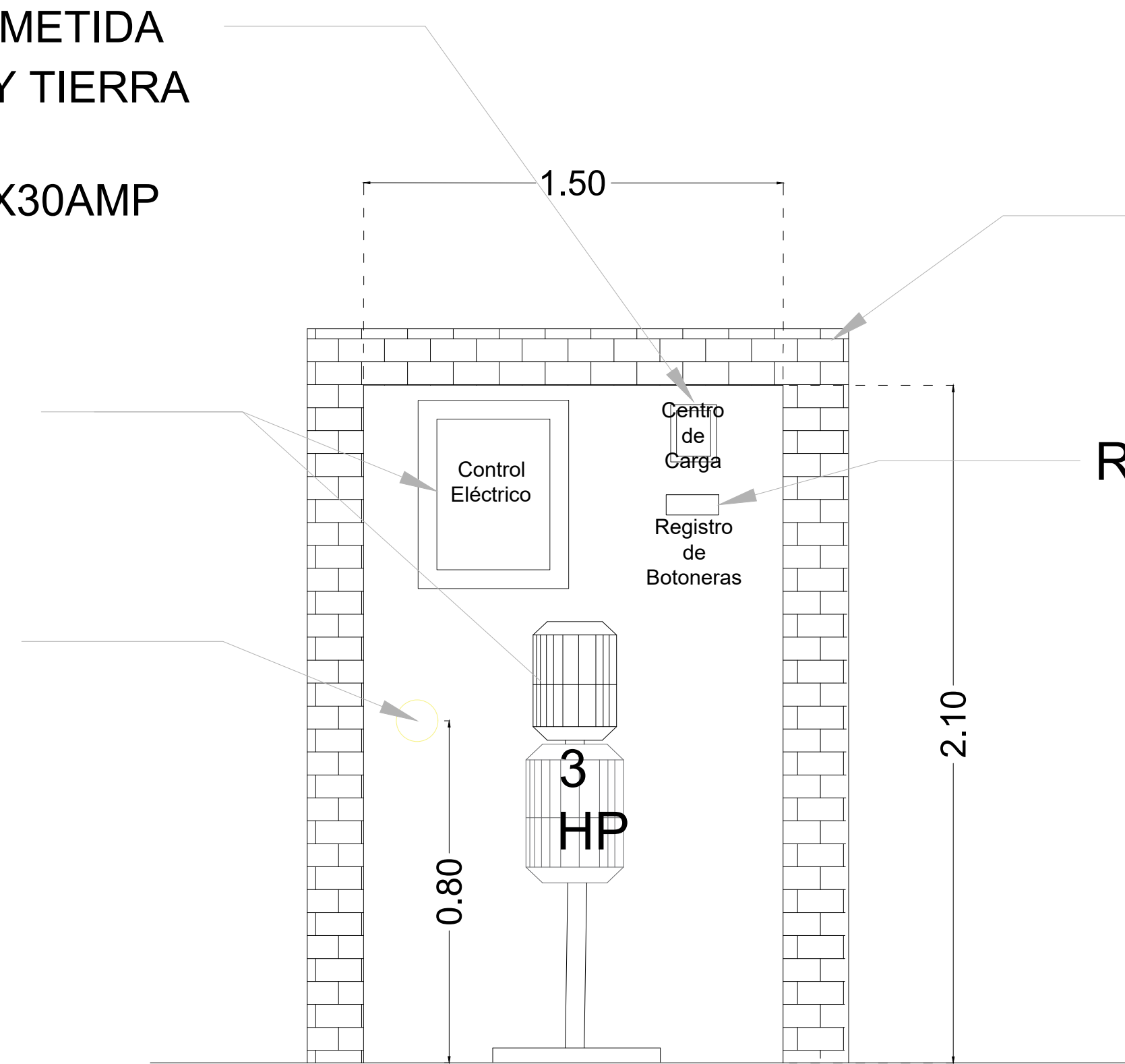
AL HACER CASO OMISO DE LAS INDICACIONES YA DICTADAS Y TENGA ALGUNA FALLA EL EQUIPO, TECNORAMPA NO SE HARÁ RESPONSABLE DE ESTAS, ADEMÁS DE QUE EL AÑO DE GARANTÍA NO TENDRÍA COBERTURA PARA ESTOS DAÑOS.

NOTAS

CENTRO DE CARGA. ACOMETIDA BIFÁSICA 220V, NEUTRO Y TIERRA FÍSICA, E INTERRUPTOR TERMOMAGNÉTICO DE 2X30AMP LIBRE DE CONSUMO.

PROPORCIONADO POR TECNORAMPA

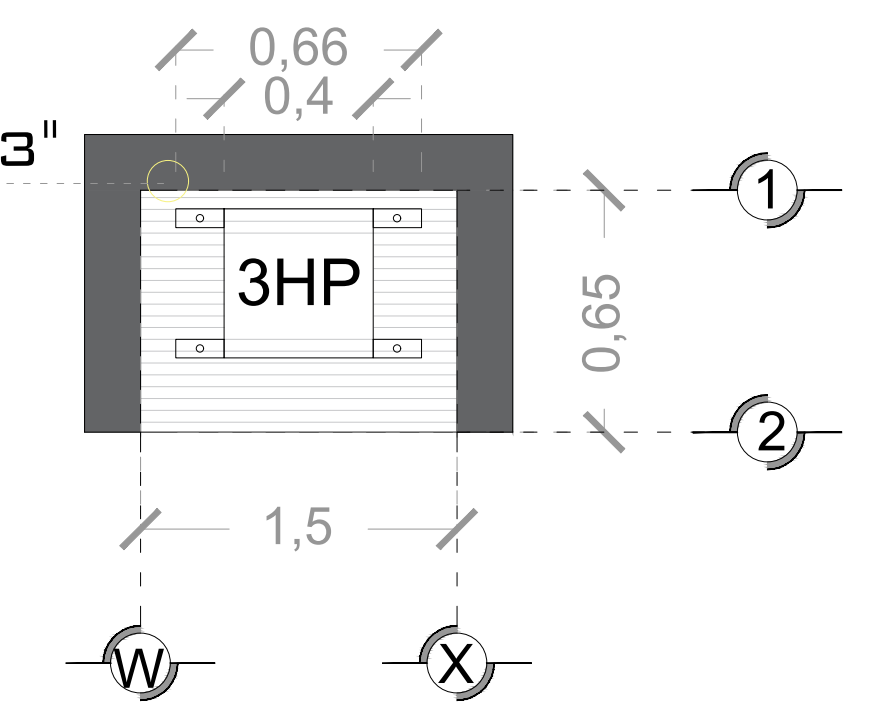
DUCTO TOTALMENTE RECTO DE 3" PARA CANALIZACIÓN DE SISTEMA HIDRÁULICO Y ELÉCTRICO.



SE RECOMIENDA COLOCAR UN GABINETE PARA PROTEGER EL MOTOR DE LA INTEMPERIE

REGISTRO DE BOTONERAS.

DUCTO TOTALMENTE RECTO DE Ø3" PARA CANALIZACIÓN DE SISTEMA HIDRÁULICO.



DESCRIPCIÓN DE UNIDAD HIDRAULICA GABINETE (VISTA PLANTA)

DESCRIPCIÓN DE UNIDAD HIDRÁULICA

UNIDAD HIDRAULICA	3HP
ALIMENTACION	220 VCA
NUMERO DE FASES	2
AMPERS DE CONSUMO	16
WATTS DE CONSUMO	2.2 KW
TIPO DE ACEITE	ISO 68

UNIDAD HIDRAULICA 3 HP

SALIDA PARA BOTONERA TECNORAMPA

DUCTO PARA BOTONERA SOBREPUESTA

REGISTRO ELÉCTRICO DE 4"X4" PARA CONEXIÓN DE CABLEADO EN ÁREA DEL MOTOR

ESPECIFICACIONES ELECTRICAS

LA DISTANCIA "B" SE CUBRIRÁ DE SER POSIBLE CON DUCTOS REALIZADOS CON TUBERÍA Y LA SALIDA EN EL FOSO SERÁ RECOMENDABLE UBICARLA DEL LADO DONDE SE ENCONTRARAN LAS COLUMNAS Y EL RESTO DE LA ESTRUCTURA DEL ELEVADOR. EN CASO DE QUE NO SE PUEDA INSTALAR ESTOS DUCTOS SE EMPLEARA UNA CANALIZACIÓN DIFERENTE QUE PROTEJA EL CABLEADO. EN CUALQUIERA DE LOS DOS CASOS ESTÁ SERÁ SUMINISTRADA POR PARTE DE TECNORAMPA Y LOS TRABAJOS PARA SU INSTALACIÓN LO HARÁ EL EQUIPO DE LA EMPRESA.

DE CLIENTE: 24390-17285

ELEVACION: 2.70M

RAZON SOCIAL: INTERSTELLAR ACQUISITIONS, S.A. DE C.V.

No. DE NIVELES: 2

NOMBRE: INTERSTELLAR ACQUISITIONS, S.A. DE C.V.

CARGA: 2500 KG

UBICACIÓN: BOULEVARD DE LOS VIRREYES #120, COL. LOMAS DE CHAPULTEPEC IV SECC, ALCALDÍA MIGUEL HIDALGO, C.P. 11000, CDMX

TUBERÍA: GRUESA

ELEVADOR: UNDERRAMP

UH: 3 HP

VENDEDOR FIRMA: ARQ. EVELIN ALVARADO H.

FIRMA DEL CLIENTE:

REVISIÓN	FECHA	OBSERVACIÓN
0	07/12/2021	LIBERACIÓN DE GUIA MECANICA

TecnoRampa

CDMX-003-L

ELECTROHIDRAULICO

SEGURIDAD ASCENSORES

LOS MECANISMOS DE SEGURIDAD EN LOS ASCENSORES SON UNA PARTE FUNDAMENTAL DENTRO DE LA COLOCACIÓN Y LA PUESTA EN MARCHA DE NUESTROS EQUIPOS.

ASÍ CADA VEZ QUE SE UTILIZA UN ASCENSOR TOMA EN CUENTA A LGUNOS PUNTOS BÁSICOS.

- NO SACAR MANOS, PIES CABEZA, NI NINGÚN OBJETO FUERA DEL ELEVADOR, CUANDO ESTE EN FUNCIÓN.
- NO OPERAR EL ELEVADOR CUANDO EXISTA FUGA DE FLUIDO HIDRÁULICO.
- VERIFICAR QUE LAS PUERTAS ESTÉN BIEN CERRADAS.
- RESPETAR LAS INDICACIONES SIN SOBREPASAR SU CAPACIDAD DE PESO.
- NO OPERAR EL EQUIPO, SIN ANTES HABER SIDO ENTREGADO POR UN ESPECIALISTA DE TECNORAMPA.
- NO UTILIZAR JAMÁS EL ASCENSOR EN CASO DE INCENDIO.
- NO OPERAR EL ELEVADOR EN CASO DE QUE LOS CABLES DE ACERO SE ENCUENTREN DESHILADOS

REQUISITOS DE INSTALACIÓN

EL FOSO ESTARÁ EN ÓPTIMAS CONDICIONES (NO ENCHARCAMIENTOS DENTRO DEL FOSO, ÁREA LIBRE DE CUALQUIER OBJETO O MATERIALES EN OBRA, LIBRE ACCESO PARA PODER TRANSPORTAR EL EQUIPO AL ÁREA DE INSTALACIÓN)

PARA LA INSTALACIÓN DEL ELEVADOR SE NECESITA TENER ENERGÍA A 220V PARA CONECTAR UNA MÁQUINA DE SOLDAR, A 2 FASES Y DEBERÁ DE TENER UNA CAPACIDAD DE CONSUMO DE 60 AMP. LIBRES. EN CASO DE NO TENER ESTA ALIMENTACIÓN NO SE PODRÁ INSTALAR EL ELEVADOR EN LA FECHA PACTADA.

Y SE DARÁ UNA NUEVA FECHA DE INSTALACIÓN DISPONIBLE, DE ACUERDO A NUESTRA PROGRAMACIÓN DE INSTALACIONES.

LA OBRA CIVIL REQUERIDA POR PARTE DE TECNORAMPA, TENDRÁ QUE ESTAR LISTA EN LA FECHA PACTADA PARA NO RE-PROGRAMAR LA INSTALACIÓN DEL EQUIPO.

CONSIDERAR EL ACCESO PARA NUESTROS EQUIPOS TECNORAMPA, YA QUE ESTOS VAN ARMADOS Y EN DADO CASO DE QUE NO EXISTA ESPACIO PARA PODER ACCESAR SIN INCONVENIENTES, COMENTAR ESTO CON SU VENDEDOR DESIGNADO Y ASÍ TOMAR LAS PRECAUCIONES NECESARIAS.

ESPECIFICACIONES DE EQUIPO

- COLOR DE EQUIPO LINEA
- CABINA ARMADA
- COLUMNAS

COMPONENTES ADICIONALES PARA EL EQUIPO

- BOTONERAS CANALIZADAS POR TECNORAMPA
- PARO DE EMERGENCIA CON LLAVE

NOTAS

DE CLIENTE: 24390-17285
 ELEVACION: 2.70M
 RAZON SOCIAL: INTERSTELLAR ACQUISITIONS, S.A. DE C.V.
 No. DE NIVELES: 2
 NOMBRE: INTERSTELLAR ACQUISITIONS, S.A. DE C.V.
 CARGA: 2500 KG
 UBICACIÓN: BOULEVARD DE LOS VIRREYES #120, COL, LOMAS DE CHAPULTEPEC IV SECC, ALCALDÍA MIGUEL HIDALGO, C.P. 11000, CDMX
 TUBERÍA: GRUESA
 ELEVADOR: UNDERRAMP
 UH: 3 HP

VENDEDOR FIRMA: ARQ. EVELIN ALVARADO H.

FIRMA DEL CLIENTE:

REVISIÓN	FECHA	OBSERVACIÓN
0	07/12/2021	LIBERACIÓN DE GUIA MECANICA

TecnoRampa

CDMX-004-L

EXTRAS