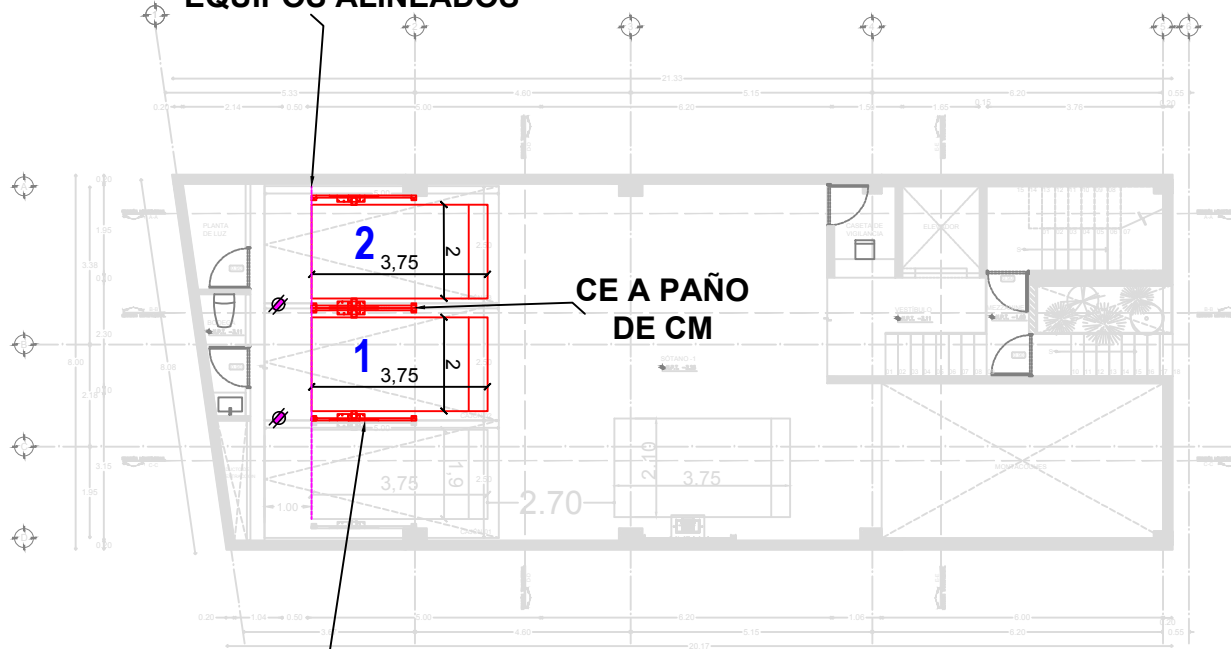
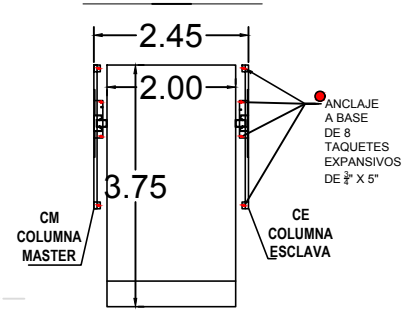


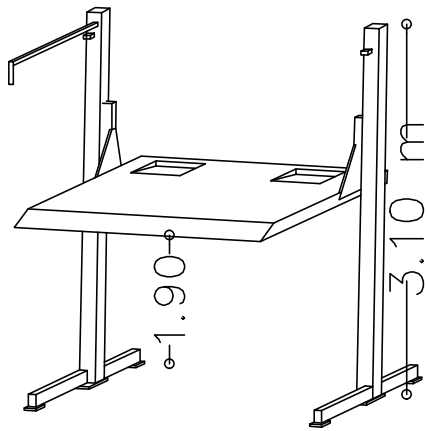
# EQUIPOS ALINEADOS



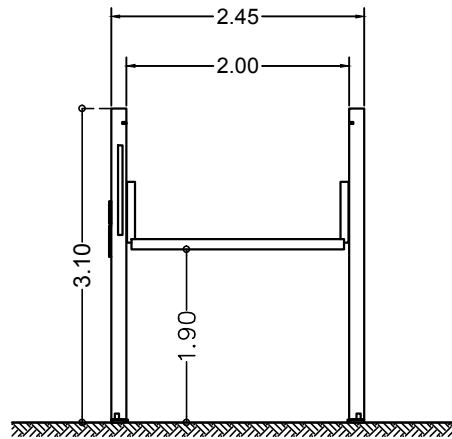
CE A PAÑO DE CM



## EQUIPO 1 A PAÑO DE EQUIPO EXISTENTE



VISTA ISOMÉTRICO



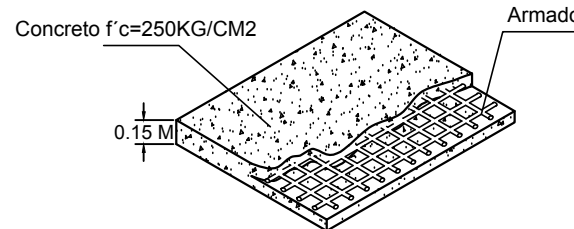
VISTA FRONTAL

DESCRIPCIÓN DE UNIDAD HIDRÁULICA	
ALIMENTACION	220 VCA
NUMERO DE FASES	2
AMPERS DE CONSUMO	16
WATTS DE CONSUMO	2.2 KW
TIPO DE ACEITE	ISO 68

UNIDAD HIDRAULICA

3 HP

FIRME PARA ANCLAJE DE EQUIPOS



Firme: 15 cm de espesor concreto armado f'c=250 kg/cm2

CLIENTE: INVERSIONES CBRL  
 Constructora, S.A.P.I. de C.V.  
 FOLIO: 23025  
 SUCURSAL: 17815



**TecnoRampa**  
 SINERGIAS EN TECNOLOGÍA Y SERVICIOS

PROYECTO:  
 SEMBRADO DE RAMPAS

- CARACTERÍSTICAS 2 EQUIPOS TR EVOLUTION**
- Altura de Levante de 1.90m.
  - Unidad hidráulica 3HP.
  - Alimentación Bifásica de 220V (2 fases, un neutro y una tierra física) e interruptor termomagnético de 2 x 30 Amp libres de consumo por cada equipo, el remate en el equipo es a base de un contacto y clavija de medio giro, el cliente suministra y decide, marca y modelo.
  - Canalización inferior.
  - Distancia de resguardo según sembrado.
  - Color de línea:
    - \* Columna, negro texturizado.
    - \* Plataforma, gris plomo.



EJEMPLO DE CONTACTO Y CLAVIJA. EL CLIENTE SUMINISTRA Y DECIDE, MODELO Y MARCA.

VO.BO.

NOMBRE Y FIRMA  
 EL VO.BO. POR PARTE DEL CLIENTE AVALA EL SEMBRADO DE EQUIPOS.

CBRL Constructora, S.A.P.I. de C.V.

REVISOR: \_\_\_\_\_

PROYECTOR: \_\_\_\_\_

EMPRESA: \_\_\_\_\_

UBICACION: \_\_\_\_\_ FECHA: ENERO 2022 No. PLANO: \_\_\_\_\_

PROPIETARIO: \_\_\_\_\_

LEVANTAMIENTO: ARO. EVELIN AH. PROCESO: ESCALA: 1:50 COTACION: MTS. A/1