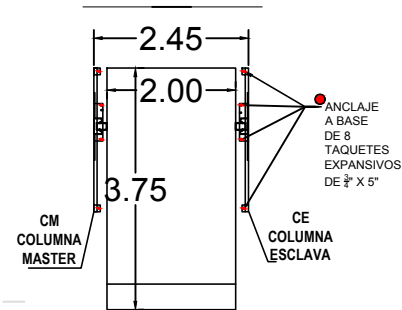
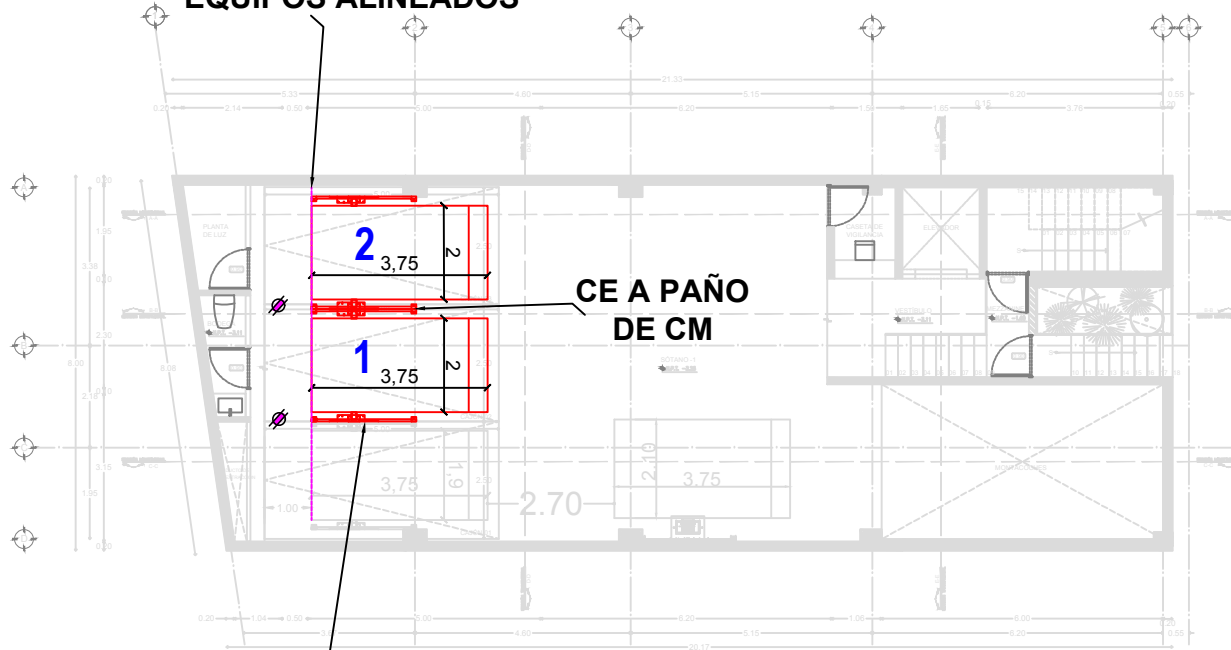
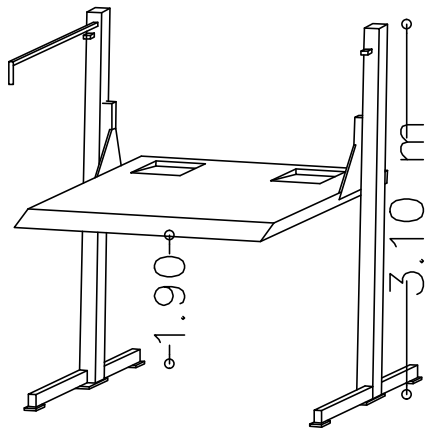


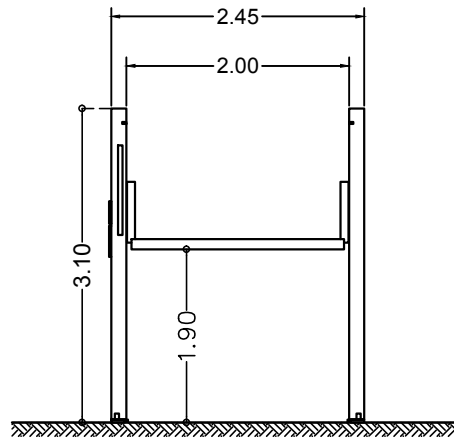
EQUIPOS ALINEADOS



EQUIPO 1 A PAÑO DE EQUIPO EXISTENTE



VISTA ISOMÉTRICO



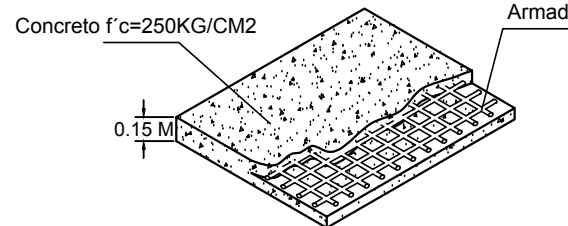
VISTA FRONTAL

DESCRIPCIÓN DE UNIDAD HIDRÁULICA	
ALIMENTACION	220 VCA
NUMERO DE FASES	2
AMPERS DE CONSUMO	16
WATTS DE CONSUMO	2.2 KW
TIPO DE ACEITE	ISO 68

UNIDAD HIDRAULICA

3 HP

FIRME PARA ANCLAJE DE EQUIPOS



Firme: 15 cm de espesor concreto armado f'c=250 kg/cm2

CLIENTE: INVERSIONES CBRL
 Constructora, S.A.P.I. de C.V.
 FOLIO: 23025
 SUCURSAL: 17815



PROYECTO:
SEBRADO DE RAMPAS

- CARACTERÍSTICAS 2 EQUIPOS TR EVOLUTION**
- Altura de Levante de 1.90m.
 - Unidad hidráulica 3HP.
 - Alimentación Bifásica de 220V (2 fases, un neutro y una tierra física) e interruptor termomagnético de 2 x 30 Amp libres de consumo por cada equipo, el remate en el equipo es a base de un contacto y clavija de medio giro, el cliente suministra y decide, marca y modelo.
 - Canalización inferior.
 - Distancia de resguardo según sembrado.
 - Color de línea:
 - * Columna, negro texturizado.
 - * Plataforma, gris plomo.



VO.BO.

NOMBRE Y FIRMA

EL VO.BO. POR PARTE DEL CLIENTE AVALA EL SEBRADO DE EQUIPOS.

[Handwritten Signature]

Vo.Bo miguel olmos
 25-1-22

CBRL Constructora, S.A.P.I. de C.V.

PROYECTO:	SEBRADO DE RAMPAS
EMPRESA:	CBRL
UBICACION:	ENERO 2022
PROPIETARIO:	INVERSIONES CBRL
LEVANTAMIENTO:	ARQ. EVELIN AH.
PROCESO:	PROYECTO
NOTACION:	MTS.
No. PLANO:	A/1