

AUTOPISTA MÉXICO - QUERÉTARO
 Km 175 + 494 EL SAUZ BAJO PEDRO ESCOBEDO
 TEC080710M22
 Tels: (427) 272-4041 / 272-8119

ventas@tecnorampa.com.mx
 4272728119
 LADA SIN COSTO:
 800 623 0332

Nº 20134

24482

NOMBRE DEL CLIENTE: Rafael Corona FECHA: 25-EVF-22
 RAZÓN SOCIAL: Karina Revuelta Torres
 DIRECCIÓN DE INSTALACIÓN: _____
 REFERENCIA DE DIRECCIÓN: Cerca del estadio Azteca
 TELÉFONO: _____ CORREO: _____

DESCRIPCIÓN DEL LUGAR / ACCESOS DE INSTALACIÓN: _____

ACCESO DE EQUIPO DESARMADO ARMADO
 COLUMNAS LARGAS CORTAS EQUIPO DE SEGURIDAD ESPECIAL
 ZAPATOS CHALECO LENTES CASCO
 No. PARTES 1 OTRO _____

CONDICIONES PARA INGRESAR: _____

DOCUMENTOS: _____

AVANCE ACTUAL DE LA OBRA: 100 %

DESCRIPCIÓN DEL EQUIPO: Plataforma, Doble Acceso, Guillotina en ambos accesos.

CLASIFICACIÓN TIPO DE CABINA
 CARGA CAMILLAS MEDIDA 1.10 M ELEVACIÓN 3.30
 DISCAPACITADOS TIJERAS SEMICOMPLETA (SIN TECHO 2.10 M) ESTACIONES 2
 AUTOS UNDER RAMP COMPLETA 2.10 M CAPACIDAD DE CARGA 3.5 Ton
 UNIDAD HIDRÁULICA 10 Hp

DIMENSIÓN DE FOSO:
 LARGO 5.20m ELEVADORES DE TIJERA, 45 CM
 ANCHO 3.30m ELEVADORES DE 2 COLUMNAS, 20 CM
 PROFUNDIDAD .60 ELEVADORES DE 4 COLUMNAS, 45 CM
 DIMENSIÓN DE CABINA INTERIOR LARGO 5 ANCHO 2.60

NOTA: FIRME DE CONCRETO DE 15 CM DE ESPESOR CON RESISTENCIA DE 250 KG/CM². ARMADO CON MALLA ELECTROSOLDADA
 COMPONENTES EXTRA _____

TRABAJOS PENDIENTES DE REALIZAR:

CLIENTE: SI NO
 FOSO
 INSTALACIÓN ELÉCTRICA
 CANALIZACIÓN DE BOTONERAS
 TECNORAMPA
 GUÍA MECÁNICA
 SOLICITUDES ADICIONALES _____

ALIMENTACIÓN ELÉCTRICA

INSTALACIÓN ELÉCTRICA MONOFÁSICA A 110 VAC CON NEUTRO Y TIERRA FÍSICA
 INSTALACIÓN ELÉCTRICA BIFÁSICA A 220 VAC CON NEUTRO Y TIERRA FÍSICA
 INSTALACIÓN ELÉCTRICA TRIFÁSICA A 220 VAC CON NEUTRO Y TIERRA FÍSICA
 TUBERÍA PARED
 SI TUBERÍA DELGADA
 NO CANALETA GRUESA

ESTADO DE LA INSTALACIÓN ELÉCTRICA

INSTALADA NO INSTALADA
 ACCESORIOS EXTRAS COSTOS
 ACEPTO COSTO ADICIONAL: _____

RESPONSABLE DE LA OBRA ELÉCTRICA

NOMBRE Y FIRMA _____ FECHA DE TÉRMINO _____ FIRMA _____

COLORES ACABADO DE ELEVADOR CRISTAL
 BLANCO Negro SILVER METALLIC METAL DESPLEGADO CLARO
 AZUL/GRIS PANTONE LÁMINA PINTOR TINTEX
 AZUL/BLANCO ALUCOBOND COLOR CÓDIGO _____ OTRO _____ ESMERILADO
 SOLICITUD ADICIONAL: _____

ACEPTO Y CONOZCO LAS CARACTERÍSTICAS Y ACABADOS DEL EQUIPO A INSTALAR
Mauricio Campayn TECNORAMPA Rafael Corona Peña
 NOMBRE Y FIRMA DEL RESPONSABLE

NOTA

SE PODRÁN INSTALAR CONTROLES INTERNOS EN LOS EQUIPOS COMO OPCIONAL AL CLIENTE Y DE ACUERDO A LA APLICACIÓN DEL EQUIPO PREVIAMENTE SOLICITADOS EN CASO DE REQUERIRLOS BAJO RESPONSABILIDAD DEL CLIENTE, QUEDANDO EL PROVEEDOR LIBRE DE ALGÚN RECLAMO FUTURO.

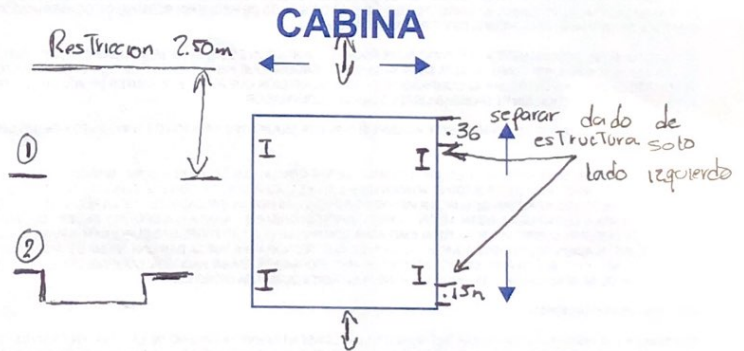
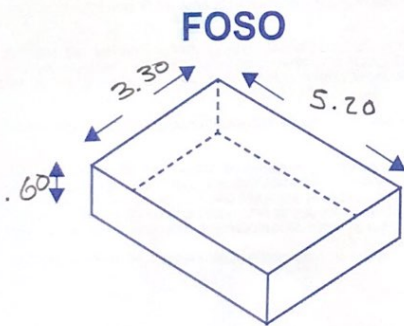
NOTA

REVISE Y APRUEBO CADA UNO DE LOS PUNTOS QUE TRATA ESTE DOCUMENTO REFERENTE AL EQUIPO A INSTALAR, POR LO TANTO ESTOY CONFORME CON LAS ESPECIFICACIONES QUE EL PROVEEDOR DE TERMINA, QUEDANDO LIBRE DE ALGÚN RECLAMO O CONDICIÓN QUE LE PRESIONE A CUBRIR EL COSTO O RESTAURAR ALGUNA PARTE DEL EQUIPO QUE SE HALLA INSTALADO A PETICIÓN DEL CLIENTE.

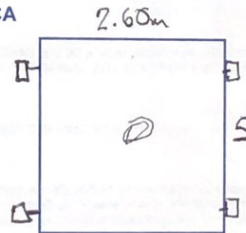
OBSERVACIONES GENERALES: _____

DISTANCIA Y CORRIENTE PARA TRABAJOS DE INSTALACIÓN

110 V 220 V GENERADOR



INFORMACIÓN DE UNIDAD HIDRÁULICA



BOTONERAS

PEDESTAL
 SOBREPUESTAS

EMPOTRADAS
 CANALIZADAS POR TECNORAMPA

DISTANCIA APROXIMADA

ELEVADOR Y UNIDAD HIDRÁULICA _____

EN CASO DE NO ESTAR EL ENCARGADO LAS PERSONAS QUE PUEDAN RECIBIR Y TOMAR ALGUNA DECISIÓN DEL EQUIPO A INSTALAR SON:

NOTA:

PARA PODER EMPEZAR CON LA INSTALACIÓN, LA OBRA CIVIL Y ELÉCTRICA DEBEN ESTAR TERMINADOS, ASÍ COMO TENER LIBRE EL ACCESO AL ÁREA DE INSTALACIÓN. EN CASO DE NO CUMPLIR CON LO ANTERIOR SE LE ASIGNARÁ OTRA FECHA DE INSTALACIÓN DE ACUERDO A LAS FECHAS DISPONIBLES, SEGÚN LA PROGRAMACIÓN DE ESTE MOMENTO. CONFIRMO ESTAR ENTERADO DEL PROCEDIMIENTO DE ORDEN DE PRODUCCIÓN.

PERSONAS ASIGNADAS PARA RECEPCIÓN DE EQUIPO

NOMBRE: Arg. Npro.

TELÉFONO 1): _____

CONTACTO 2): _____

TELÉFONO 2): _____

ACEPTO Y CONOZCO LAS CARACTERÍSTICAS Y ACABADOS DEL EQUIPO A INSTALAR

Mauricio Compagny
 TECNORAMPA

 NOMBRE Y FIRMA DEL CLIENTE