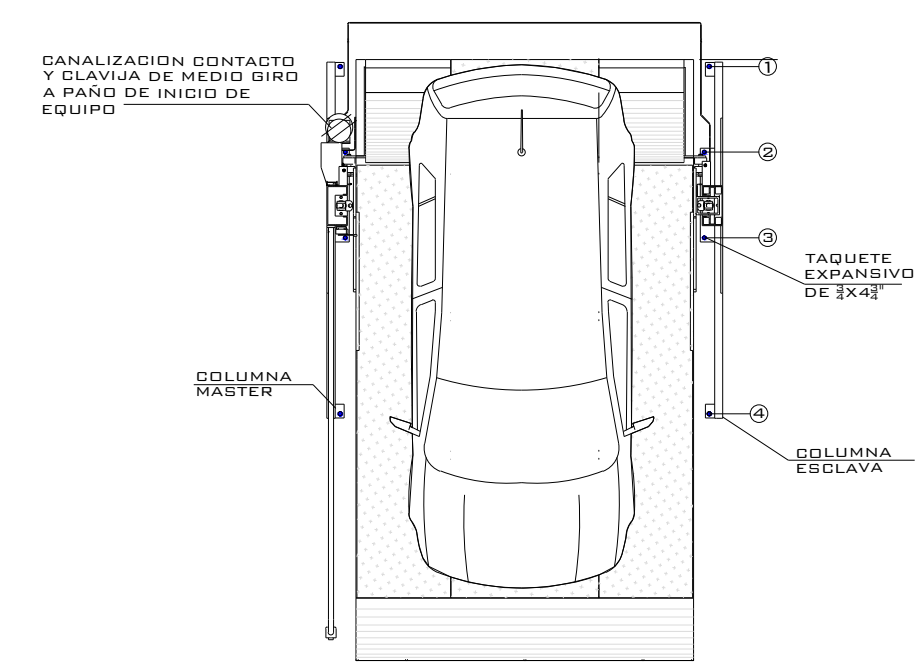
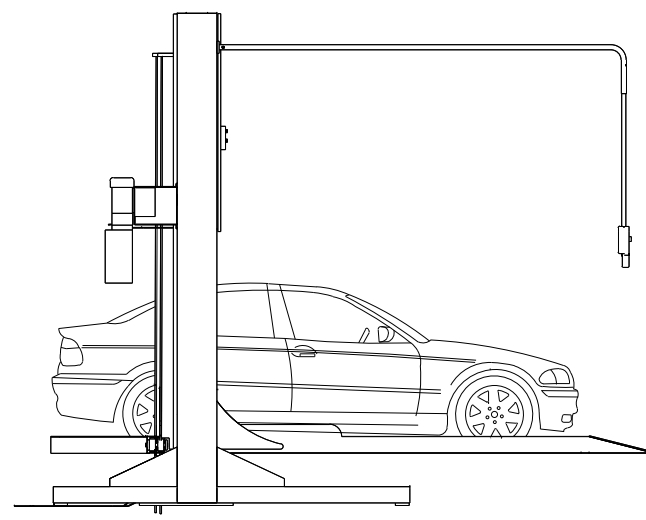


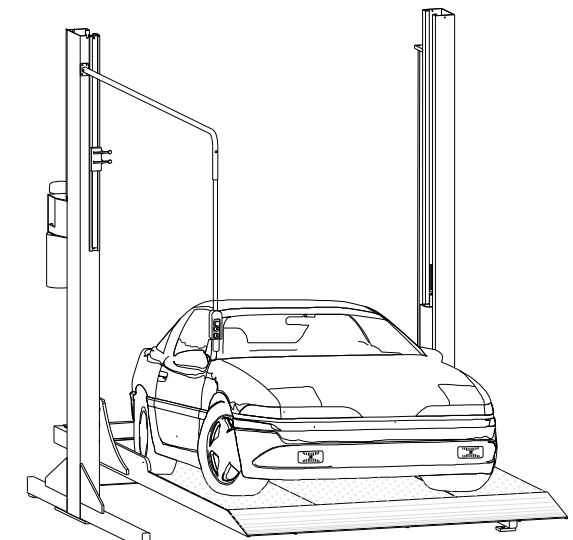
# EQUIPO:



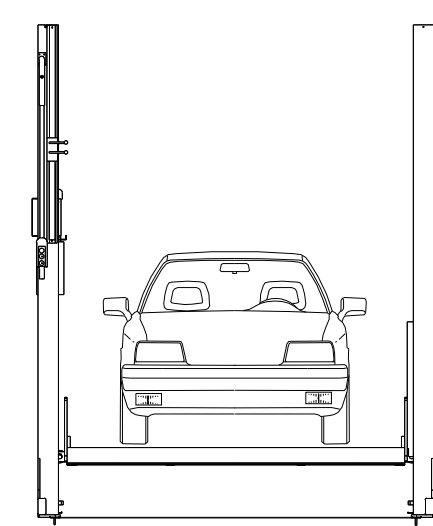
VISTA SUPERIOR



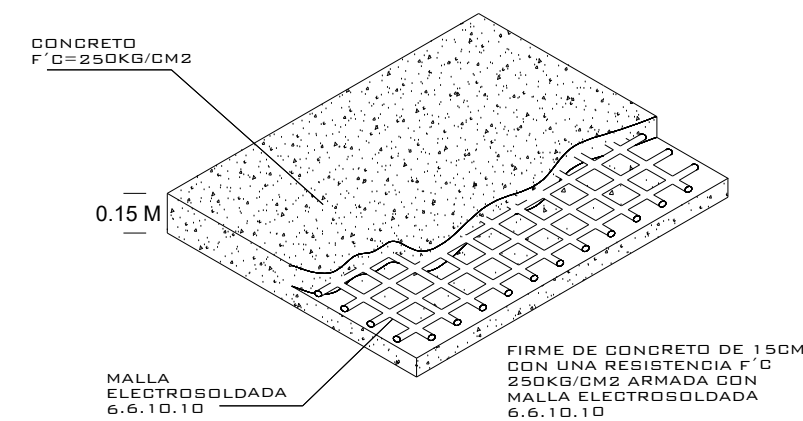
VISTA LATERAL



VISTA ISOMETRICO

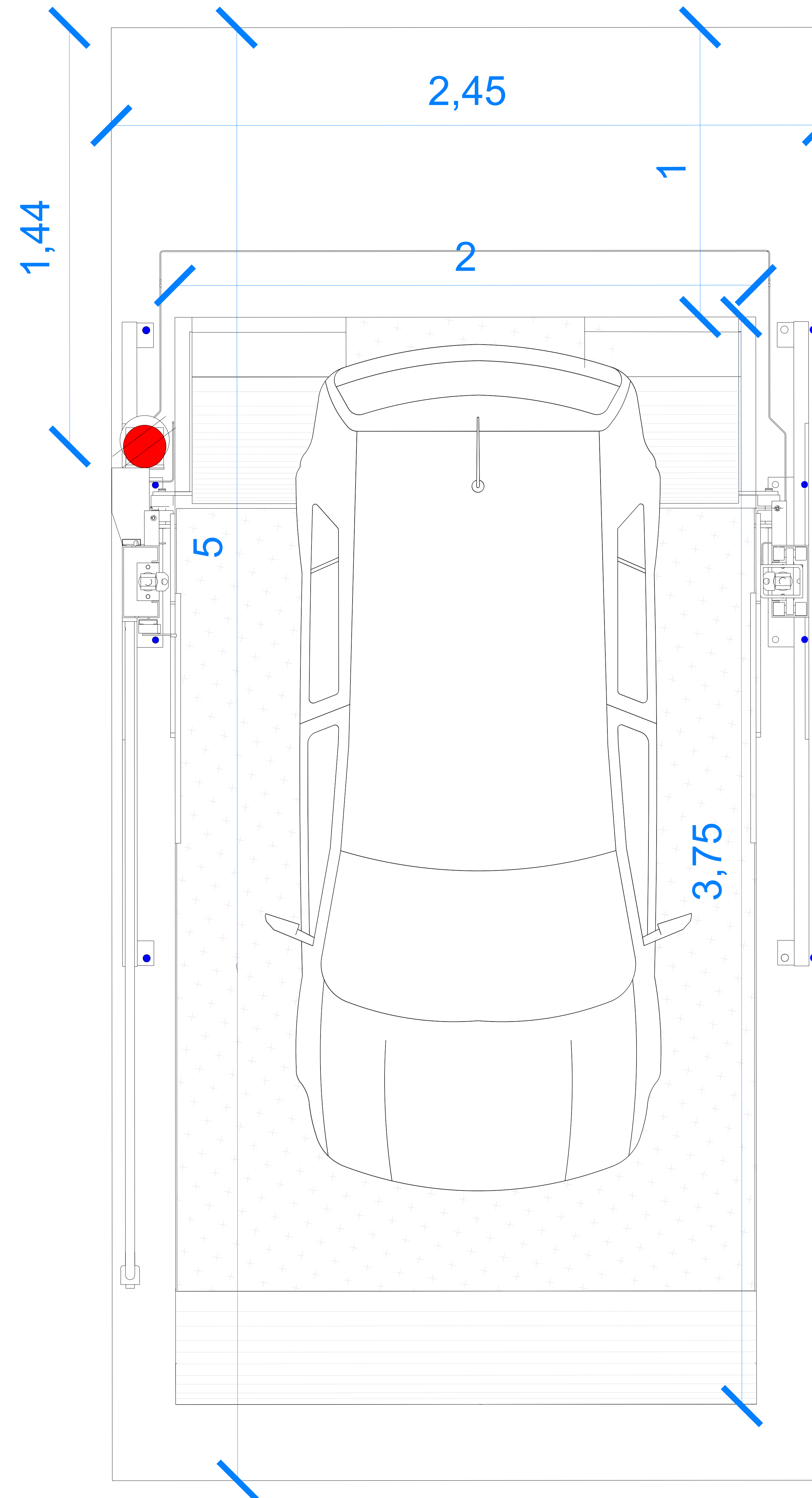


VISTA FRONTAL



FIRME PARA ANCLAJE DE EQUIPOS  
DETALLE

NOTA:  
1.- ANCLAJE DE COLUMNAS A BASE DE TAQUETE EXPANSIVO DE 2x4x2  
2.- SEÑALIZACIÓN CONTACTO Y CLAVIA DE MEDIO BIRÓ A PAÑO DE INICIO DE EQUIPO.  
DEBA CIVIL PARA EL ANCLAJE DEL EQUIPO  
3.- FIRME DE CONCRETO DE 15CM CON ANCLAJE CON HALLA ELECTROREINADA 6.6-10-10



INSTALAR MITAD DE LÍNEA AMARILLA



N° DECLINTE:

TR- EVOLUTION (LIBRES)

CARACTERISTICAS DE EQUIPO:

- UNA RAMPA TR EVOLUTION DE 2.00M X 3.75M CON RESGUARDO DE 1.00M
- UNIDAD HIDRÁULICA 2 HP
- CARGA 7000 LBS
- COLOR NEGRO/GRIS
- ALTURA DE LEVANTE 1.85M

No. PLANO:

A-01

S  
P

ALTURA DE LEVANTE:

1.85 M

01 / 2022

NOMBRE:

IVAN OSVALDO CRUZ C.

LEVANTAMIENTO:

ING. MAURICIO COMPAGNY

1.- SE TENDRÁ QUE REALIZAR EL LEVANTAMIENTO EN FÍSICO PARA PODER CONFIRMAR LA PRESENTE PROPUESTA.  
2.- ESTE PLANO DEBE DE TENER EL VO. BO. POR PARTE DEL CLIENTE EN EL CUAL AVALA EL SEMBRADO DE EQUIPOS.