

TecnoRampa

DIRECCION:
AUTOPISTA
MEXICO-QUERETARO
KM 175+494 COLONIA
EL SAUZ BAJO

TEL: 01 427 272 40 41

DESCRIPCION DEL EQUIPO:

RAMPA HIDRAULICA DE ANDEN

CARGA 30,000 LBS

ALIMENTACION MONOFASICA 110 VAC

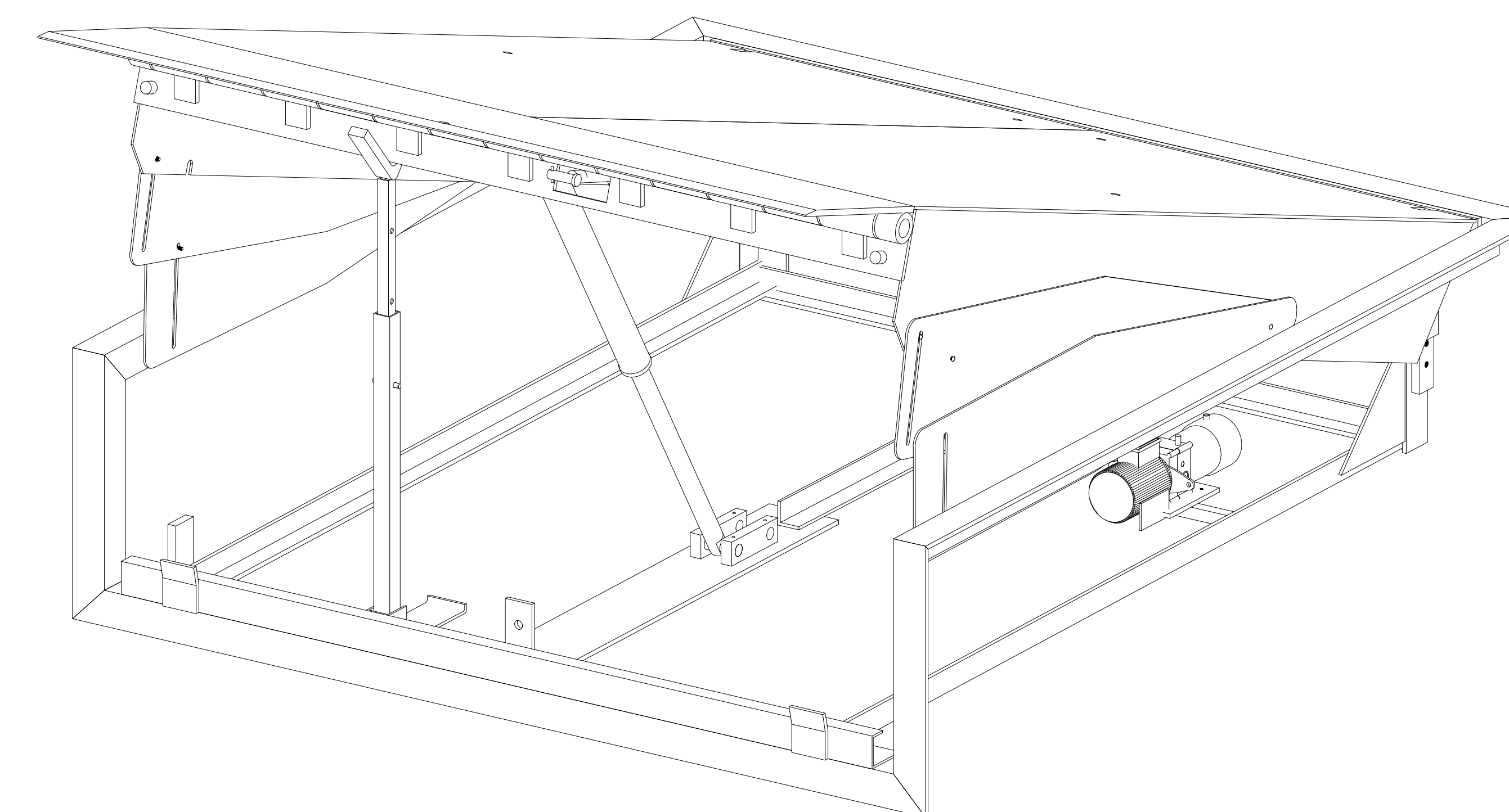
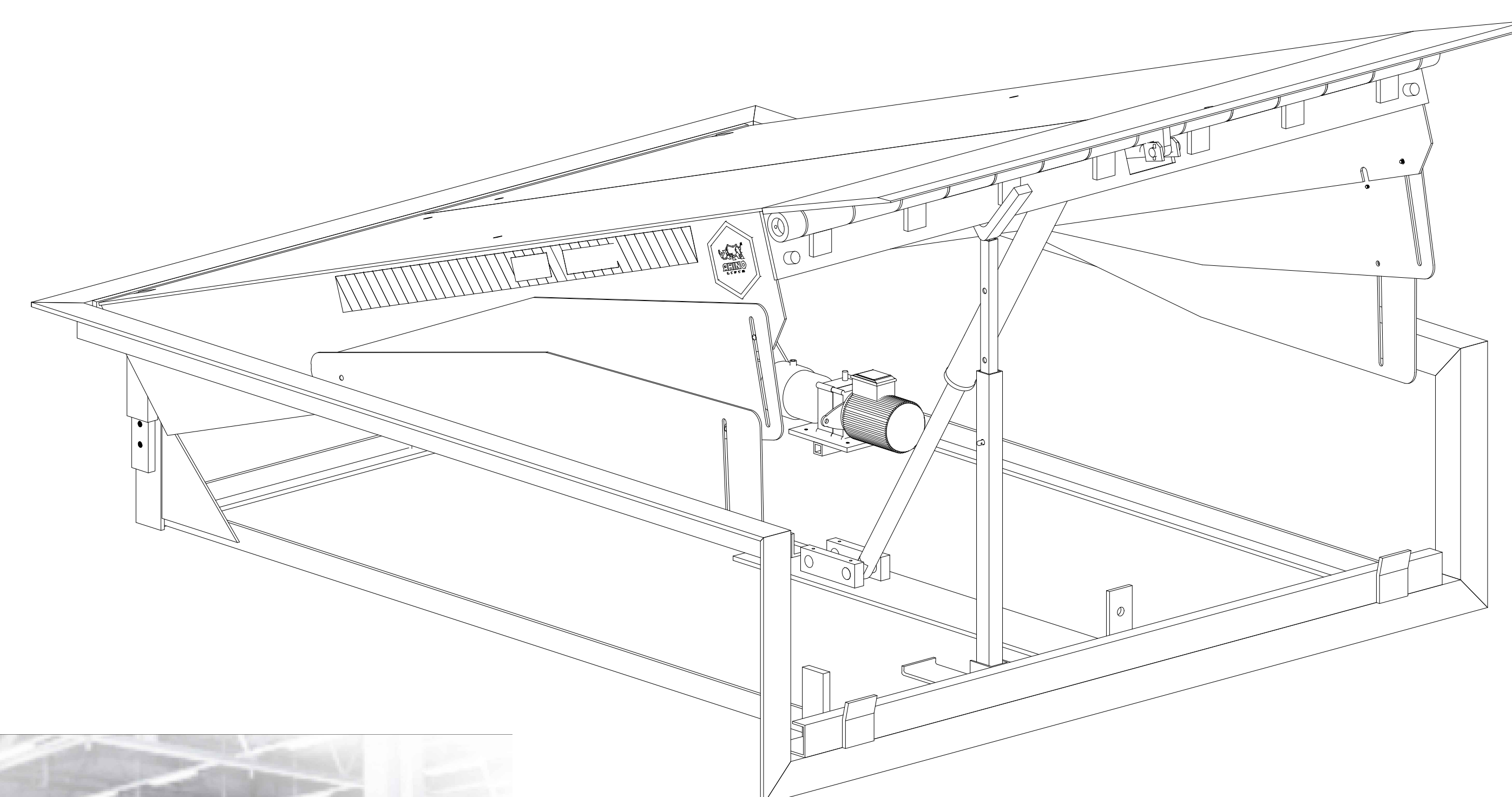
VENDEDOR: ARQ. EVELIN ALVARADO H.

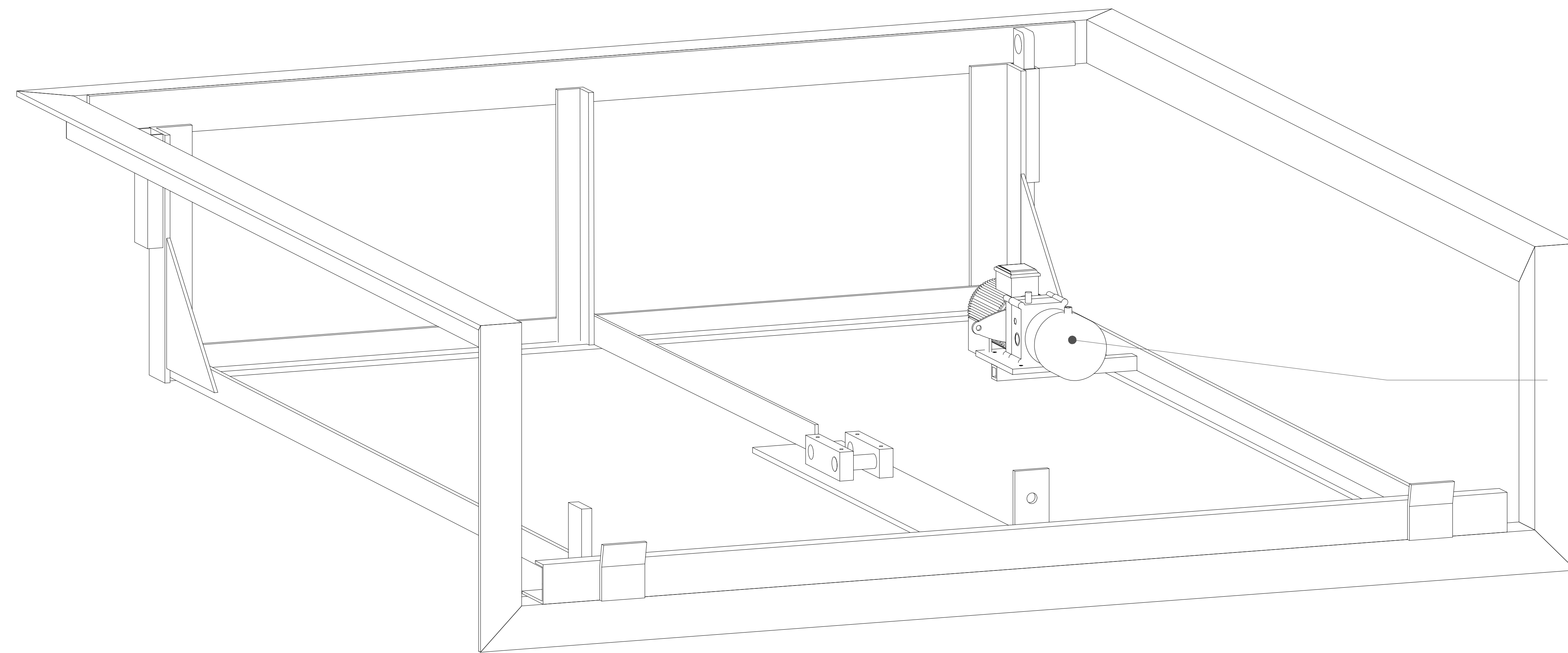
RAZÓN SOCIAL: PREVENCIÓN Y DESARROLLO
CONSTRUCTIVO

NO. DE CLIENTE: 25414-16887

FECHA: 26/01/2022

FIRMA DE CONFORMIDAD DEL CLIENTE:





UNIDAD HIDRAULICA

DESCRIPCIÓN DE UNIDAD HIDRÁULICA 1HP	
ALIMENTACION	110 VCA
NUMERO DE FASES	1
AMPERS DE CONSUMO	16
WATSS DE CONSUMO	0.75 KW
TIPO DE ACEITE	ISO 68



UBICACION
Carretera Federal México-Querétaro

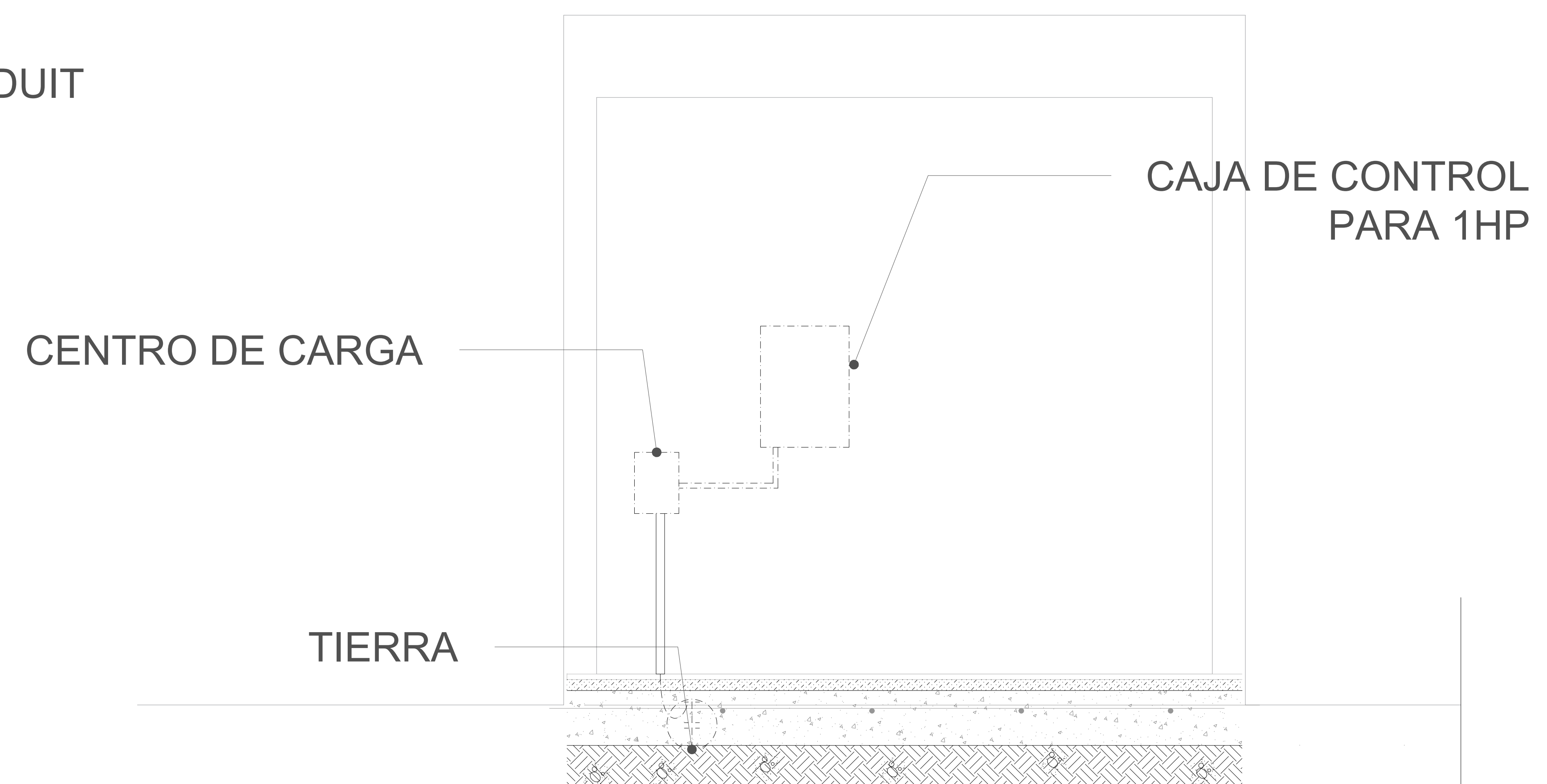
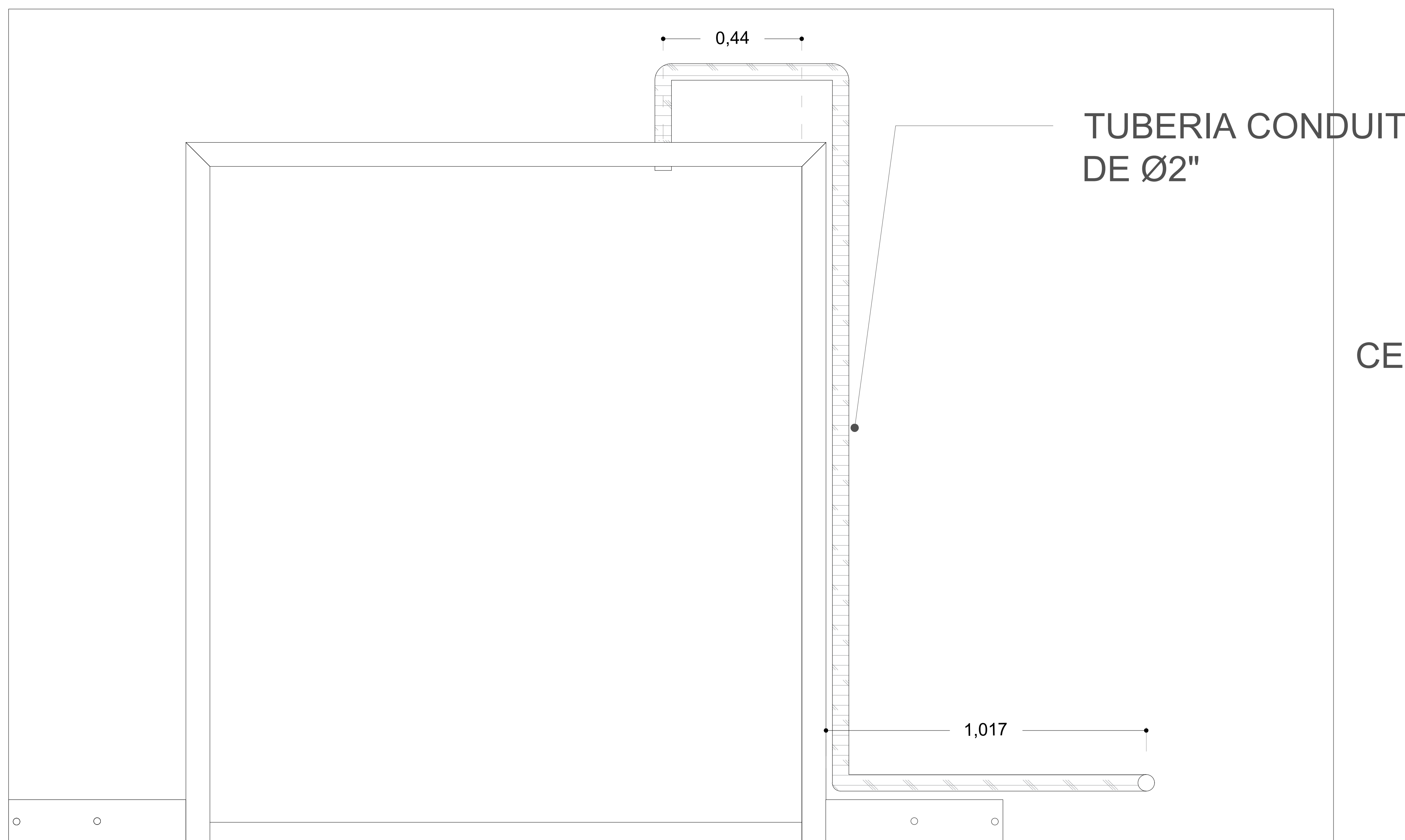


NOTAS GENERALES

El cliente suministra, instala y energiza centro de carga con alimentación monofásica a 110V. Neutro y tierra física e interruptor termomagnético de 1x20 Amp exclusivo para el elevador.

Por seguridad no deberá ser manipulado por personal no autorizado

La ubicación de la unidad hidráulica es dentro del mismo foso donde se encuentra la rampa



La imagen es solamente ilustrativa.

TABLA DE MODIFICACIONES:

NO.	FECHA	FECHA

EMPRESA: **TecnoRampa**

RAZÓN SOCIAL: **NOMBRE DEL CLIENTE**

VOBO: _____ VENEDOR: _____

FECHA: _____ ELEVADOR: _____

PLANO: **ALIMENTACIÓN ELÉCTRICA** CLAVE: **A-3**