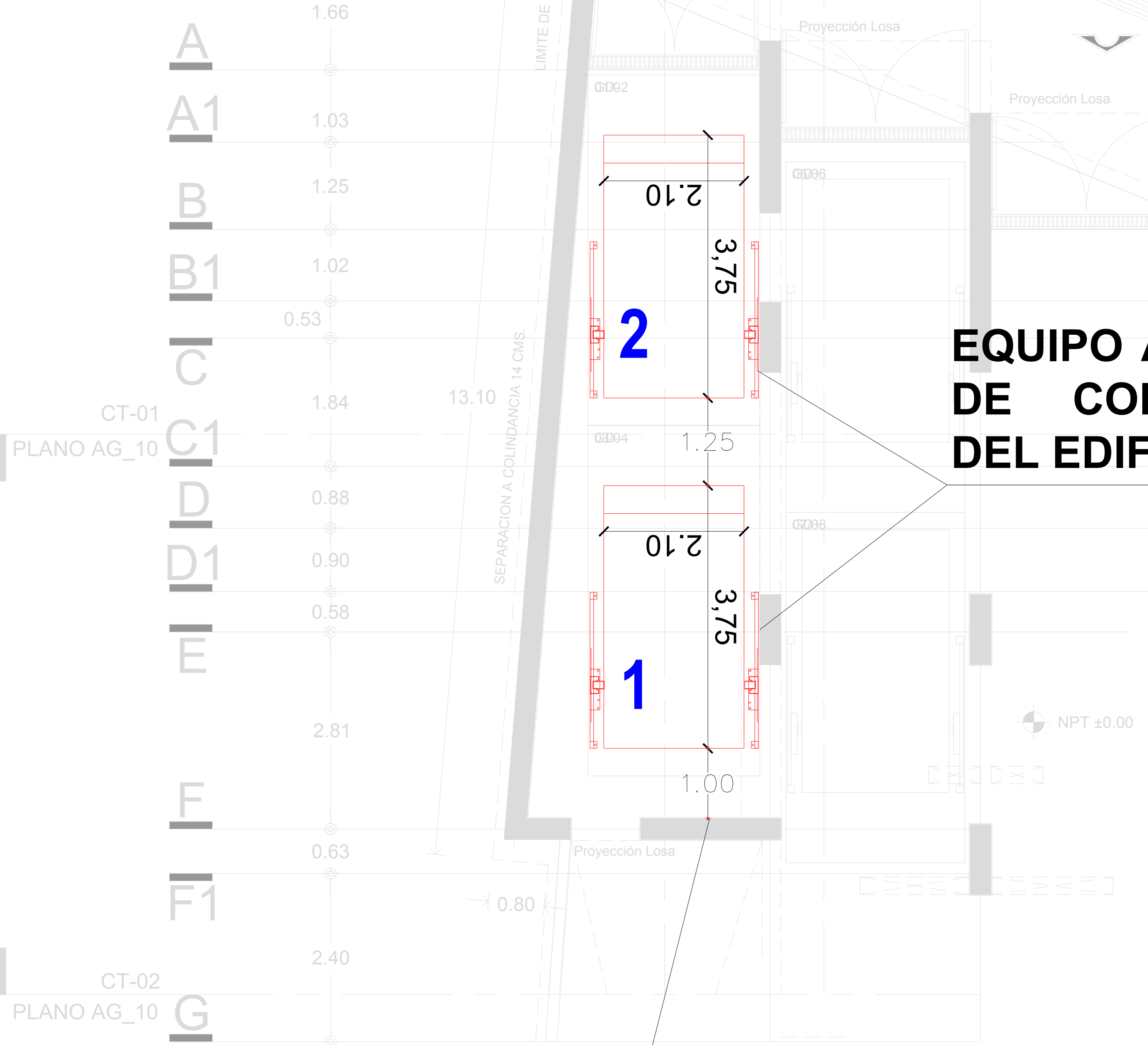
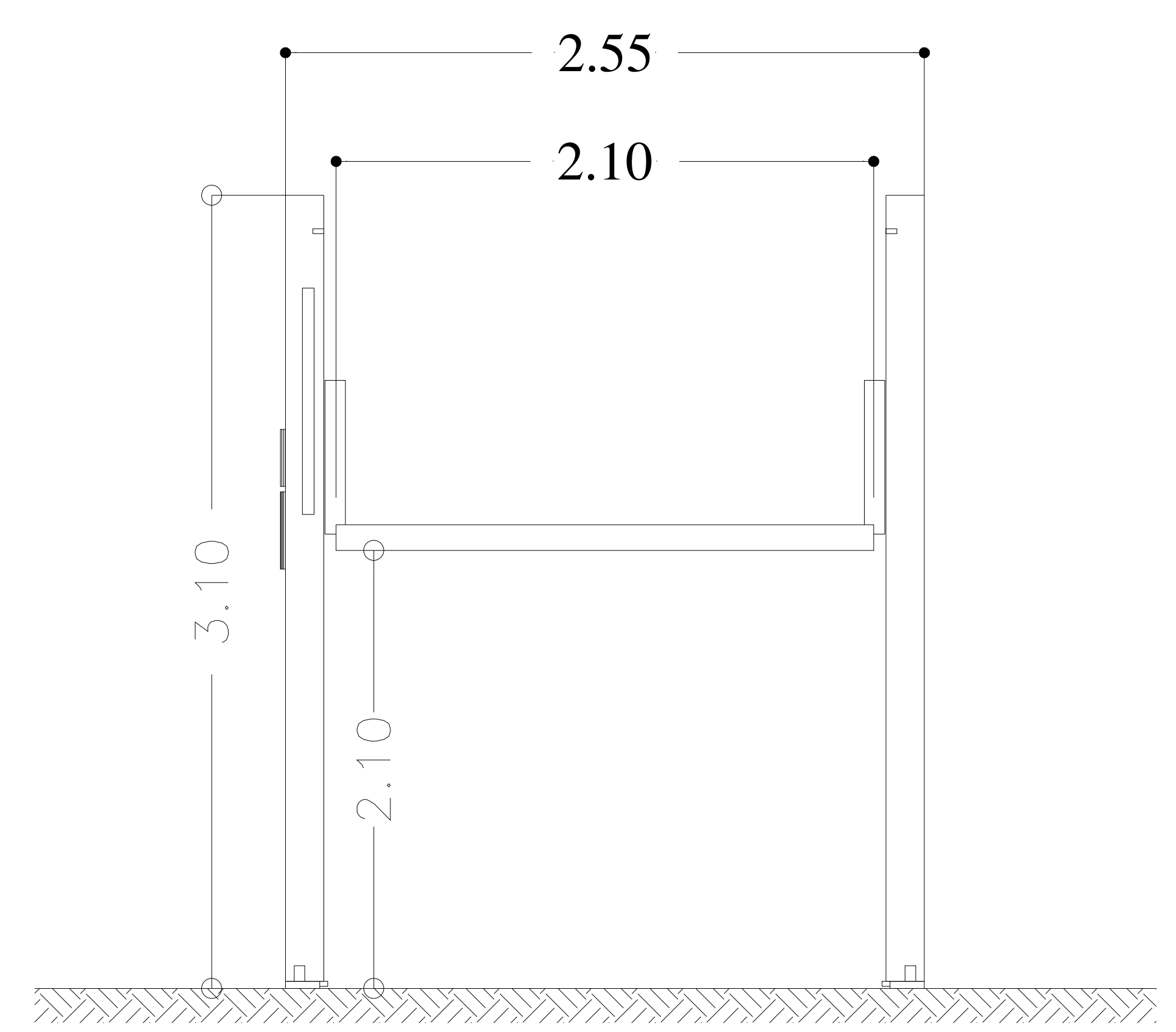


FA-NORTE
PLANO AG_12



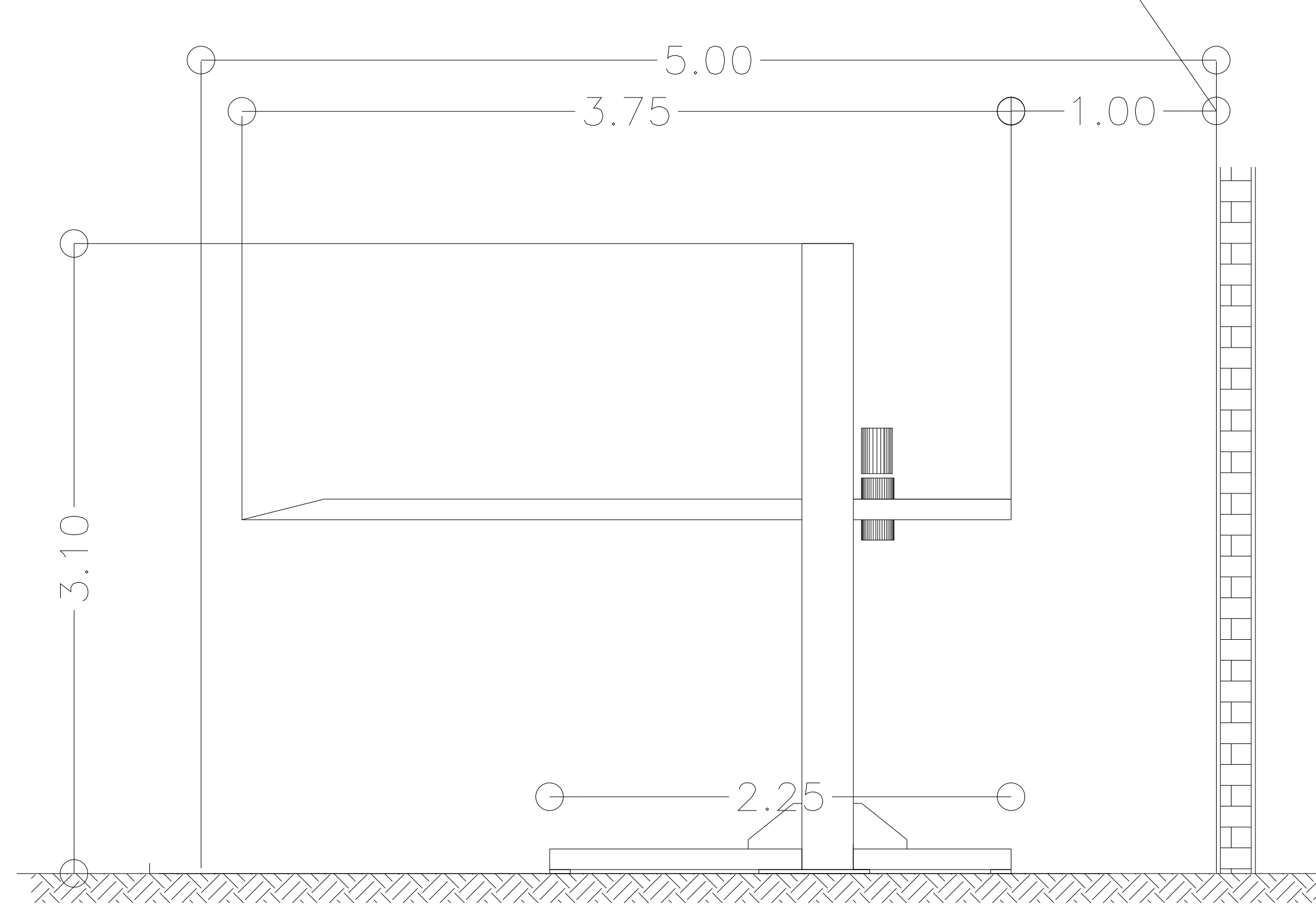
EQUIPO ALINEADO (MOTOR) A PAÑO DE COLUMNAS ESTRUCTURALES DEL EDIFICIO.

INICIA A PARTIR DE MURO



VISTA FRONTAL

INICIA A PAÑO DE MURO



VISTA LATERAL

CANALIZACIÓN SUPERIOR.
CONTACTO Y CLAVIJA DE
MEDIO GIRO A PAÑO.

CM
COLUMNA
MASTER
(MOTOR)

CE
COLUMNA
ESCLAVA

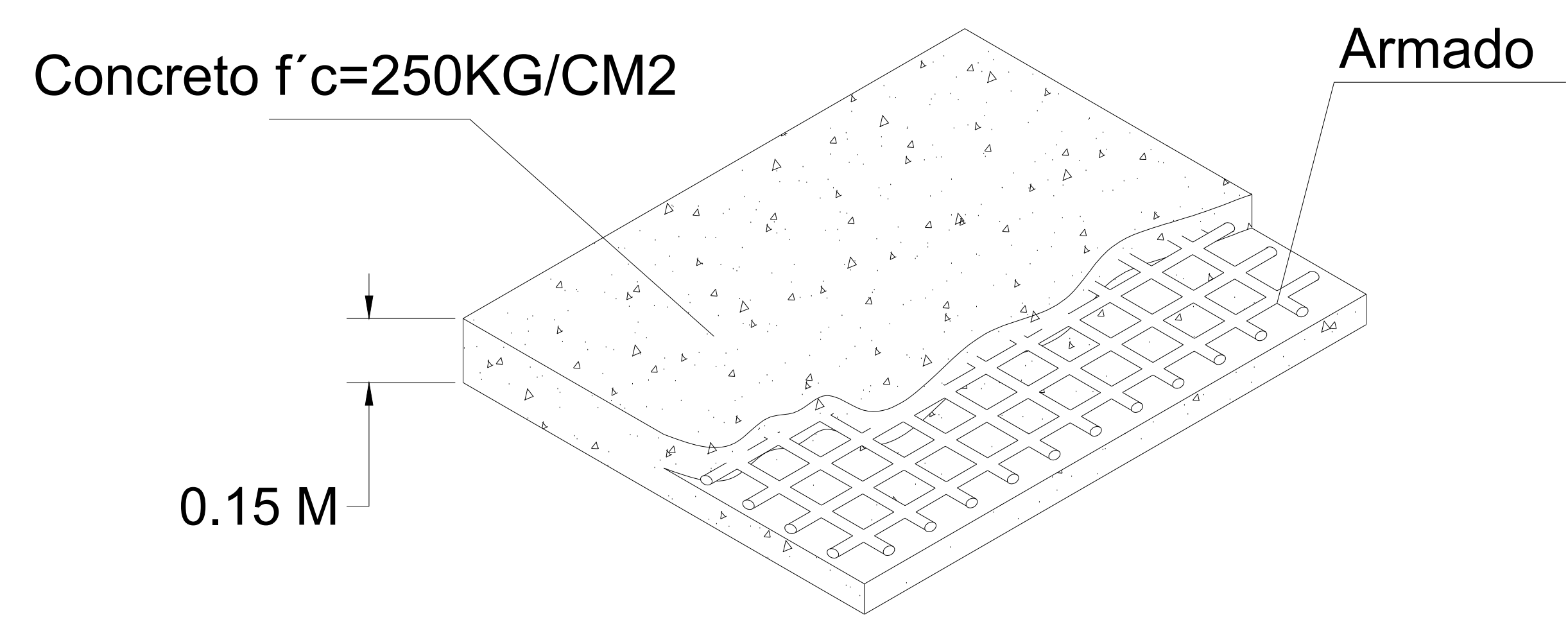
CONTACTO DE MEDIO GIRO 110V

DESCRIPCIÓN DE UNIDAD HIDRÁULICA	
ALIMENTACION	110 VCA
NUMERO DE FASES	1
AMPERS DE CONSUMO	18.5000
WATTS DE CONSUMO	1.5 KW
TIPO DE ACEITE	ISO 68

UNIDAD HIDRAULICA

2HP

FIRME PARA ANCLAJE DE EQUIPOS



Firme: 15 cm de espesor concreto
armado f'c=250 kg/cm2.

CLIENTE: **JACQUES CHARLES AZAR HASSOUNE**
FOLIO: 18230
SUCURSAL: 21322



PROYECTO:
SEMBRADO DE RAMPAS

- CARACTERÍSTICAS
02 EQUIPOS TR EVOLUTION LIBRES DE 2.10M x 3.75M.
- Altura de Levante 2.10m
 - Canalización superior.
 - Unidad hidráulica de 2HP.
 - Alimentación Monofásica de 110V (1 fase, un neutro y una tierra física) e interruptor termomagnético de 1 x 30Amp libres de consumo por cada equipo, el remate en el equipo es a base de un contacto y clavija de medio giro, el cliente suministra y decide, marca y modelo.
 - Distancia de resguardo según sembrado.
 - Color de línea.
- Columna, negro texturizado.
Plataforma, gris plomo.
- Caja invertida en equipo 1 y 2.

EJEMPLO DE CONTACTO Y CLAVIJA, EL CLIENTE SUMINISTRA Y DECIDE, MODELO Y MARCA.



110V

VO.BO.

NOMBRE Y FIRMA
EL VO.BO. POR PARTE DEL CLIENTE AVALA EL SEMBRADO DE EQUIPOS.

JACQUES CHARLES AZAR HASSOUNE

ASESOR:	
PROYECTO:	
EMPRESA:	
UBICACION:	
PROPIETARIO:	
LEVANTAMIENTO:	ARQ. EVELIN AH
PROCESO:	
ACOTACION:	MTS.
FECHA:	DICIEMBRE 2022
ESCALA:	SIN
PLANO:	A/1