

Tecno Rampa
INGENIERIA EN TECNOLOGIA Y SERVICIOS

DIRECCION:
 AUTOPISTA
 MEXICO-QUERETARO
 KM 175+494 COLONIA
 EL SAUZ BAJO

TEL: 01 427 272 40 41

DESCRIPCION DEL EQUIPO:

ELEVADOR TIJERA - CON FOSO

CARGA 500 KG

RECORRIDO: 1.40 M

ESTACIONES: 2

UNIDAD HIDRÁULICA: 2HP

VENDEDOR: ARQ. EVELIN ALVARADO

**RAZÓN SOCIAL: GAMI INGENIERIA E
 INSTALACIONES, S.A. DE C.V.**

NO. DE CLIENTE: F28786 S21315

FECHA: 09/01/2022

FIRMA DE CONFORMIDAD DEL CLIENTE:

[Handwritten signature]

CONDICIONES DE ENVIO DEL EQUIPO

PLATAFORMA: ARMADA

MECANISMO:

DIMENSIONES DE VANO:

COLOR DEL EQUIPO

EQUIPO: SILVER METALLIC

ACABADOS: CRISTAL CLARO

TIPO DE ALIMENTACION

MONOFASICA 110 VAC

TUBERÍA: GRUESA

COMPLEMENTOS

-LA OPERACION DEL EQUIPO ES MANUAL

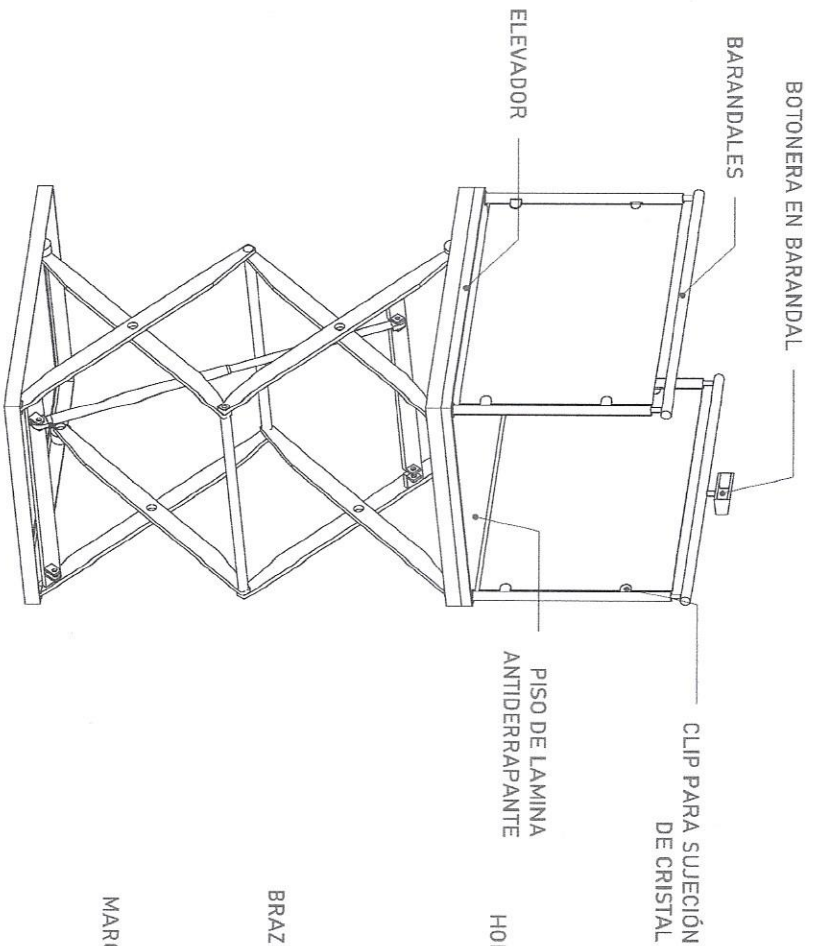
-PARO DE EMERGENCIA CON LLAVE

-DIÁMETRO DE POLIDUCTO DE 3/4" PARA

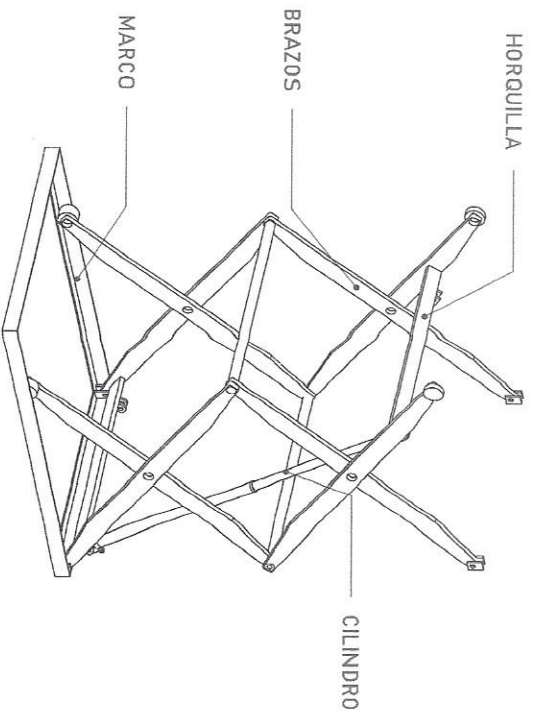
BOTONERAS.

*Arb. IVETTE OCAMPO O.
 SUPERINTENDENTE*

*0224 PATRUCO SAUZ 37.
 11/ENERO/2023*



CABINA (VISTA EN ISOMETRICO)



MECANISMO (VISTA FRONTAL)

Us. Bo.
 ARD. WETTE Ocampos O.
 SUPERINTENDENTE
 OBRA PATALIO SAUZ 37.
 11/ENERO/2023

ESCALA DE LOCALIZACION: 																															
DIRECCION: Subcomision Carretera Federal Mexico-Queretaro																															
NOTAS GENERALES 																															
TABLA DE MODIFICACIONES: <table border="1"> <thead> <tr> <th>NO.</th> <th>FECHA</th> <th>DESCRIPCION</th> </tr> </thead> <tbody> <tr> <td> </td> <td> </td> <td> </td> </tr> <tr> <td> </td> <td> </td> <td> </td> </tr> <tr> <td> </td> <td> </td> <td> </td> </tr> <tr> <td> </td> <td> </td> <td> </td> </tr> <tr> <td> </td> <td> </td> <td> </td> </tr> <tr> <td> </td> <td> </td> <td> </td> </tr> <tr> <td> </td> <td> </td> <td> </td> </tr> <tr> <td> </td> <td> </td> <td> </td> </tr> <tr> <td> </td> <td> </td> <td> </td> </tr> </tbody> </table>		NO.	FECHA	DESCRIPCION																											
NO.	FECHA	DESCRIPCION																													
Empresa: TecnoAlarma CALIDAD, SEGURIDAD Y EFICIENCIA EN SUS SERVICIOS	CLIENTE: COMISION FEDERAL DE SEGURIDAD PUBLICA SUBCOMISION DE INVESTIGACIONES Y PERICIA																														
PROYECTO: OBRAS DE RECONSTRUCCION DEL PATALIO SAUZ 37	FECHA DE EMISION: 11/ENERO/2023																														
PLAN: DESCRIPCION DE PARTES	ESCALA: A-1																														

PUERTA EXTERIOR

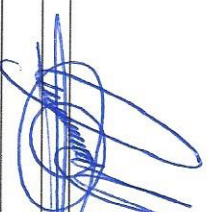
Se recomienda la colocación de una protección en cada una de las estaciones.
Tomar en cuenta que se tendrá que respetar las dimensiones del acceso del elevador.

PRECAUCIONES

- No operar el elevador cuando exista fuga de fluido hidráulico.
- Respetar las indicaciones sin sobrepasar su capacidad de peso 500kg.
- No operar el equipo, sin antes haber sido entregado por un personal asignado de la empresa Technorampa.
- No utilizar el elevador en casos de incendio.
- No operar el elevador en caso de que los cables de acero se encuentren deshilados.

REQUISITOS DE INSTALACION

- 1.- El foso estará en óptimas condiciones
 - a) No encharcamientos
 - b) No objetos ni materiales dentro
 - c) Acceso libre al área de instalación
- 2.- Se necesita energía a 220V, para conectar una maquina de soldar a 2 fases, capacidad de consumo de 60 Amp
*En dado caso de no contar con la alimentación, contacte a su vendedor para dar solución.
- 3.- La obra civil (foso y refuerzos) debera estar lista en la fecha programada de su instalación.
- 4.- Considerar el espacio de accesos y vanos en sitio para el acceso del equipo al lugar de su instalación


Rtd. Ivette Orando D.
SUPERINTENDENTE
OBRA PATUOSAVE 37
11/ENE/2023

COORS DE LOCALIZACION

Ubicación
Carretera Federal México-Querétaro

ORIENTACION



NOTAS GENERALES

Tabla de modificaciones:

No.	FECHA	DESCRIPCION	FECHA

Ortopex Technorampa

USO EXCLUSIVO PARA INSTALACIONES EN SERVICIO

OMNIBUS DE INSTALACIONES EN SERVICIO

MODELO: T-1000

PLAZA: A-6

COMPLEMENTOS: A-6