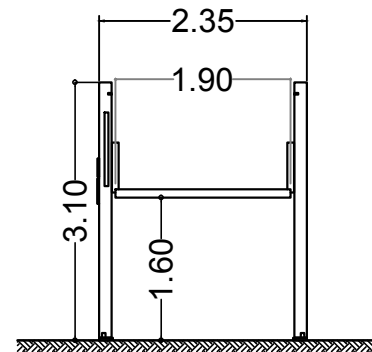
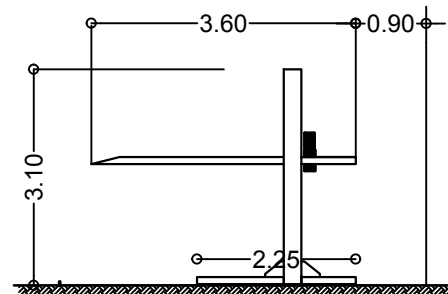


VISTA ISOMÉTRICO



VISTA FRONTAL



VISTA LATERAL

CLIENTE:
SYBYL MAHARANY LAREDO BELLO

FOLIO:
SUCURSAL:

PROYECTO:
SEMBRADO DE RAMPAS

CARACTERÍSTICAS

1 EQUIPO PARKING LIFT LIBRE DE 1.90M X 3.60M (1).

- Altura de Levante 1.60m
- Canalización superior.
- Unidad hidráulica de 3HP.
- Alimentación Bifásica de 220V (2 fases, un neutro y una tierra física) e interruptor termomagnético de 2 x 30Amp libre de consumo, el remate en el equipo es a base de un contacto y clavija de medio giro, el cliente suministra y decide, marca y modelo.
- Distancia de resguardo según sembrado.
- Color de línea.
- Columnas y plataforma, gris plomo.
- Carcasa invertida.

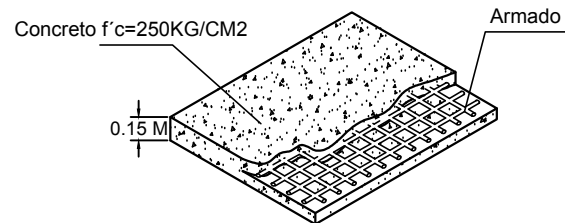
EJEMPLO DE CONTACTO Y CLAVIJA. EL CLIENTE SUMINISTRA Y DECIDE, MODELO Y MARCA.

DESCRIPCIÓN DE UNIDAD HIDRÁULICA	
ALIMENTACION	220 VCA
NUMERO DE FASES	2
AMPERS DE CONSUMO	16
WATTS DE CONSUMO	2.2 KW
TIPO DE ACEITE	ISO 68

UNIDAD HIDRAULICA

3 HP

FIRME PARA ANCLAJE DE EQUIPOS



Firme: 15 cm de espesor concreto armado $f'c=250 \text{ kg/cm}^2$

PESO DE EQUIPO: 1 TON

NOMBRE Y FIRMA
EL VOBO. POR PARTE DEL CLIENTE AVALA EL SEMBRADO DE EQUIPOS.

TECNORAMPA

REVISOR: _____

PROYECTO: _____

EMPRESA: _____

UBICACION: _____

PROPIETARIO: _____

LENTAMIENTO: AÑO. EVELIN AH.

FECHA: ENERO 2023

PROCESO: _____

NOTACION: MTS.

NO. PLANO: **A/1**