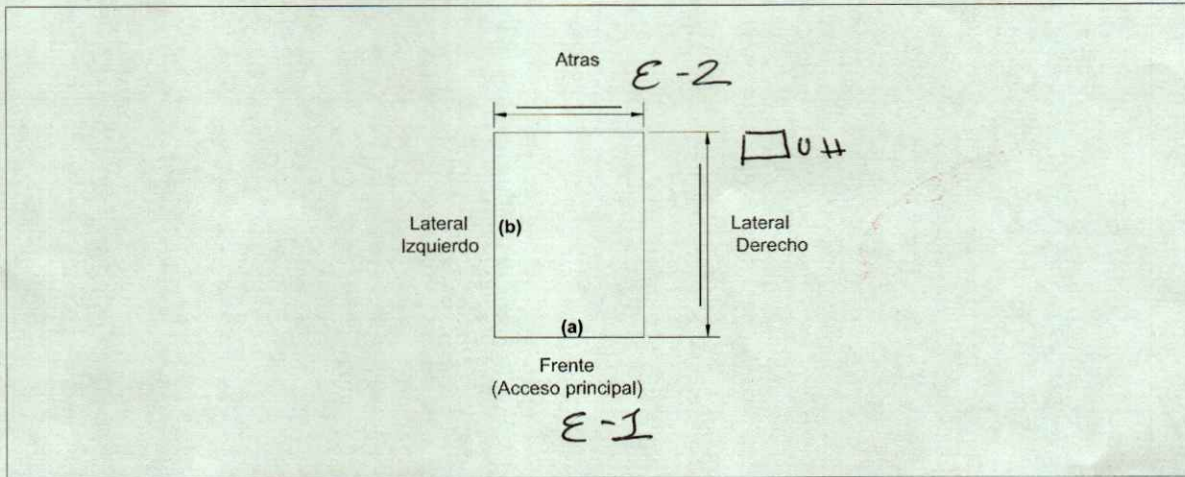


Nombre del cliente: Flex N 60TC MEXICO Fecha: 18-01-23  
 Razon socila: \_\_\_\_\_ Numero de cliente: 27847-20652  
 Direccion de instalacion: \_\_\_\_\_  
 Referencia de Direccion: \_\_\_\_\_

Dimensiones del acceso al area de instalacion: Libre

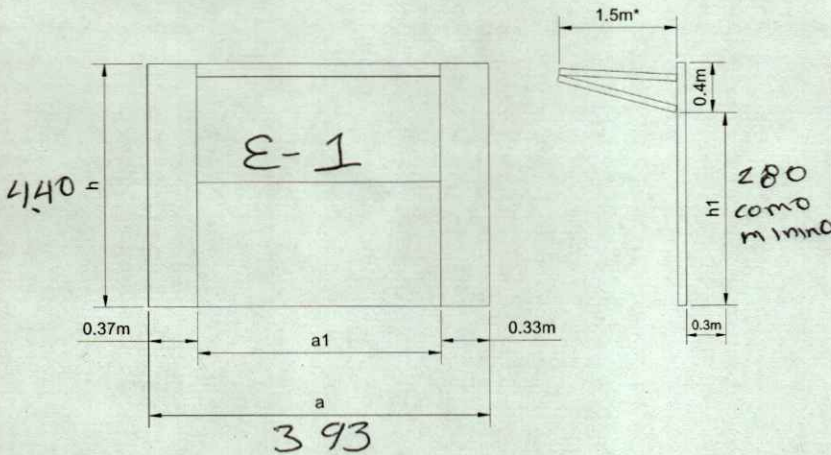
Descripcion del equipo a colocar puertas: \_\_\_\_\_

Dimencion de foso y ubicacion de caja de control principal de voltaje (Anonar distancia para calculo de longitudes de cableado en instalacion)



Seleccionar el tipo de puertas 180Kg o 500Kg (Llenar la casilla  . Nota: Validar sus dimensiones con los datos recolectados en el levantamiento)

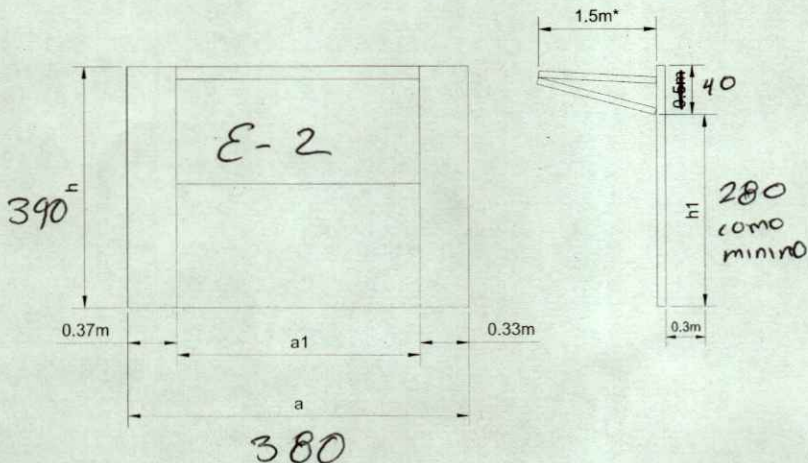
Guia dimencional Puertas 180kg de carga



h (Altura de la puerta)	h1 (Altura del acceso)
(Altura Máxima) 2.6m	2.2m
2.5m	2.1m
2.4m	2.0m
2.3m	1.9m
(Altura Mínima) 2.2m	1.8m

\* Puerta 180Kg acabado lamina perforada de linea

Guia dimencional Puertas 300kg de carga



h (Altura de la puerta)	h1 (Altura del acceso)
(Altura Máxima) 2.7m	2.2m
2.6m	2.1m
2.5m	2.0m
2.4m	1.9m
(Altura Mínima) 2.3m	1.8m

\* Puerta 500Kg especial, el cliente selecciona el aabado.



### PUERTA EXTERIOR

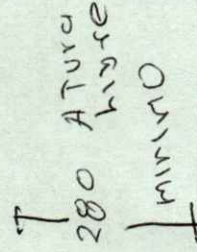
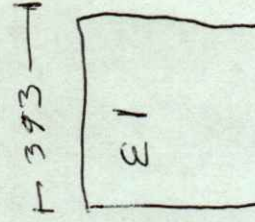
El elevador cuenta con una puerta que viaja junta con este.  
Por tal situación se recomienda la colocación de una protección en cada una de las estaciones.  
Tomar en cuenta que se tendrá que respetar las dimensiones de la puerta del elevador.

### PRECAUCIONES

- No operar el elevador cuando exista fuga de fluido hidráulico.
- Respetar las indicaciones sin sobrepasar su capacidad de peso 2500kg.
- No operar el equipo, sin antes haber sido entregado por un personal asignado de la empresa Tecnorampa.
- No utilizar el elevador en casos de incendio.
- No operar el elevador en caso de que los cables de acero se encuentren deshilados.

### REQUISITOS DE INSTALACION

- 1.- El foso estará en óptimas condiciones
  - a) No encharcamientos
  - b) No objetos ni materiales dentro
  - c) Acceso libre al área de instalación
- 2.- Se necesita energía a 220V, para conectar una maquina de soldar a 2 fases, capacidad de consumo de 60 Amp  
\*En dado caso de no contar con la alimentación, contacte a su vendedor para dar solución.
- 3.- La obra civil (foso y refuerzos) debera estar lista en la fecha programada de su instalación.
- 4.- Considerar el espacio de accesos y vanos en sitio para



ATUVA libre  
2/640

ATUVA libre  
3.90

PROYECTO DE LOCALIZACION



DIRECCION  
Carretera Federal México-Querétaro

DIRECCION



NOTAS GENERALES

A: libre  
MINIMO

NO.	DESCRIPCION	UNIDAD

EMPRESA <b>Tecnorampa</b>	
PROYECTO	PLANTA Y GATE MEDIO
CURSO	
PLAZA	
COMPLEMENTOS	A-6