

TecnoRampa
SINERGIAS EN TECNOLOGÍA Y SERVICIOS

DIRECCION:
AUTOPISTA
MEXICO-QUERETARO
KM 175+494 COLONIA
EL SAUZ BAJO

TEL: 01 427 272 40 41

DESCRIPCION DEL EQUIPO:

ELEVADOR TIJERA - SIN FOSO

CARGA 500 KG

RECORRIDO: 1.10 M

ESTACIONES: 2

UNIDAD HIDRÁULICA: 2HP

VENDEDOR: ARQ. EVELIN ALVARADO

**RAZÓN SOCIAL: DESARROLLOS
HABITACIONALES PREMIUM**

NO. DE CLIENTE: F28398 -21338

FECHA: 12/01/2022

FIRMA DE CONFORMIDAD DEL CLIENTE:

CONDICIONES DE ENVIO DEL EQUIPO

PLATAFORMA: ARMADA

MECANISMO:

DIMENSIONES DE VANO:

COLOR DEL EQUIPO

EQUIPO: SILVER METALLIC

ACABADOS: CRISTAL CLARO

TIPO DE ALIMENTACION

MONOFASICA 110 VAC

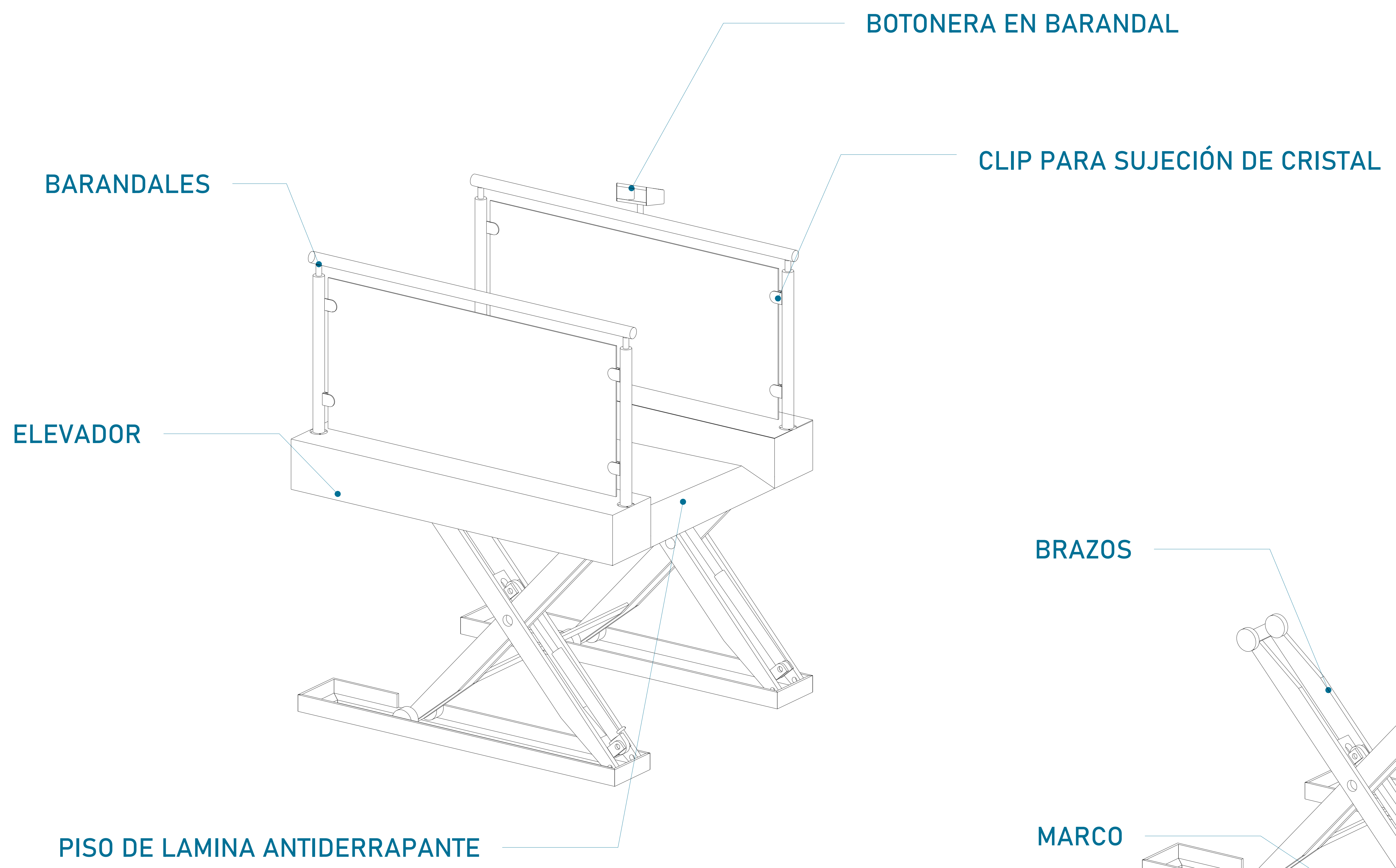
TUBERÍA: GRUESA

COMPLEMENTOS

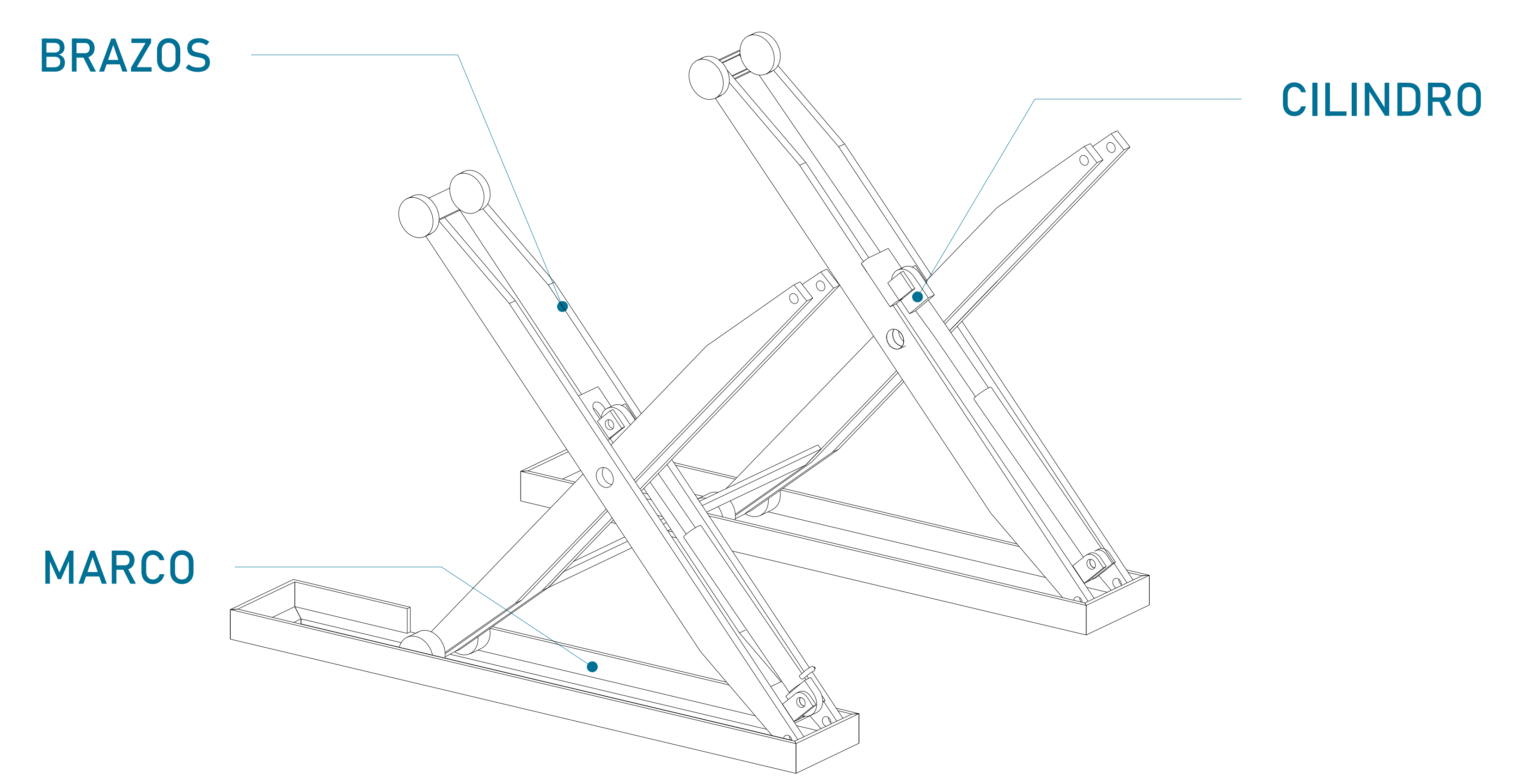
- LA OPERACION DEL EQUIPO ES MANUAL
- UBICACIÓN: CUARTO DE BASURA
- INCLUYE 2 ELECTROIMANES (INSTALADOS EN PUERTAS EXTERIORES QUE SERÁN SUMINISTRADAS E INSTALADAS POR EL CLIENTE) .

avg

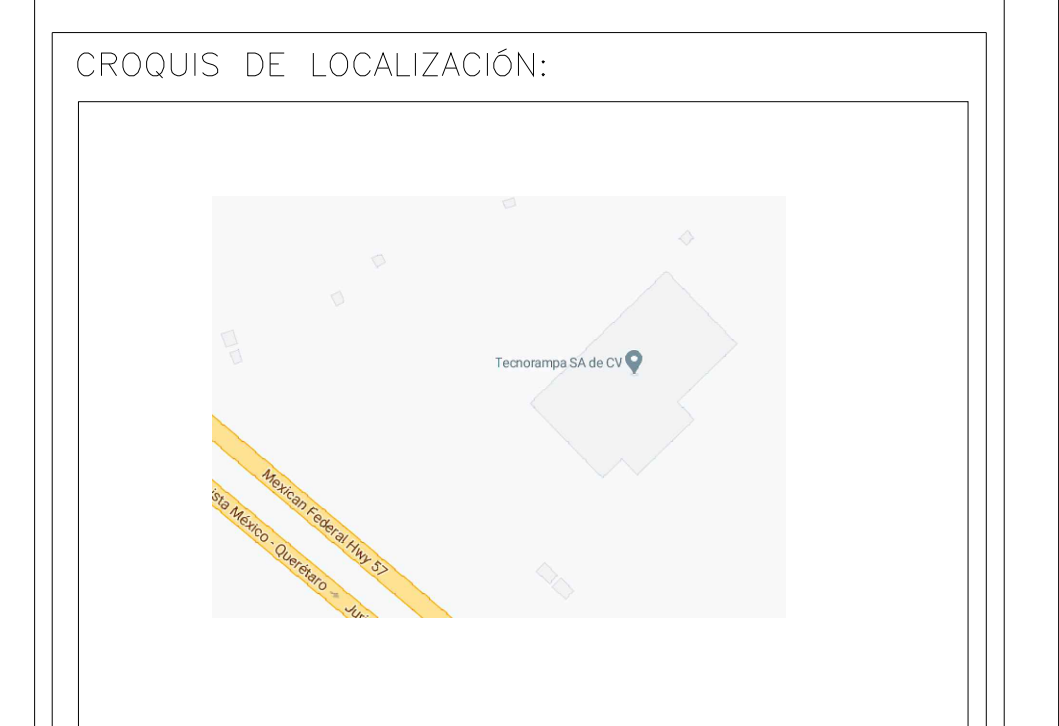
JOSE ASKENAZI
20.ENERO.2023



CABINA (VISTA EN ISOMETRICO)



MECANISMO (VISTA ISOMETRICO)



UBICACION:
Carretera Federal México-Querétaro



NOTAS GENERALES

JOSE ASKENAZI
20.ENERO.2023

TABLA DE MODIFICACIONES:

NO.	DESCRIPCIÓN	FECHA
01	LIBERACIÓN DE GUÍA MECANICA	12/01/2023

EMPRESA: **TecnoRampa**
SOLUCIONES EN ESTACIONAMIENTO Y MOVILIDAD

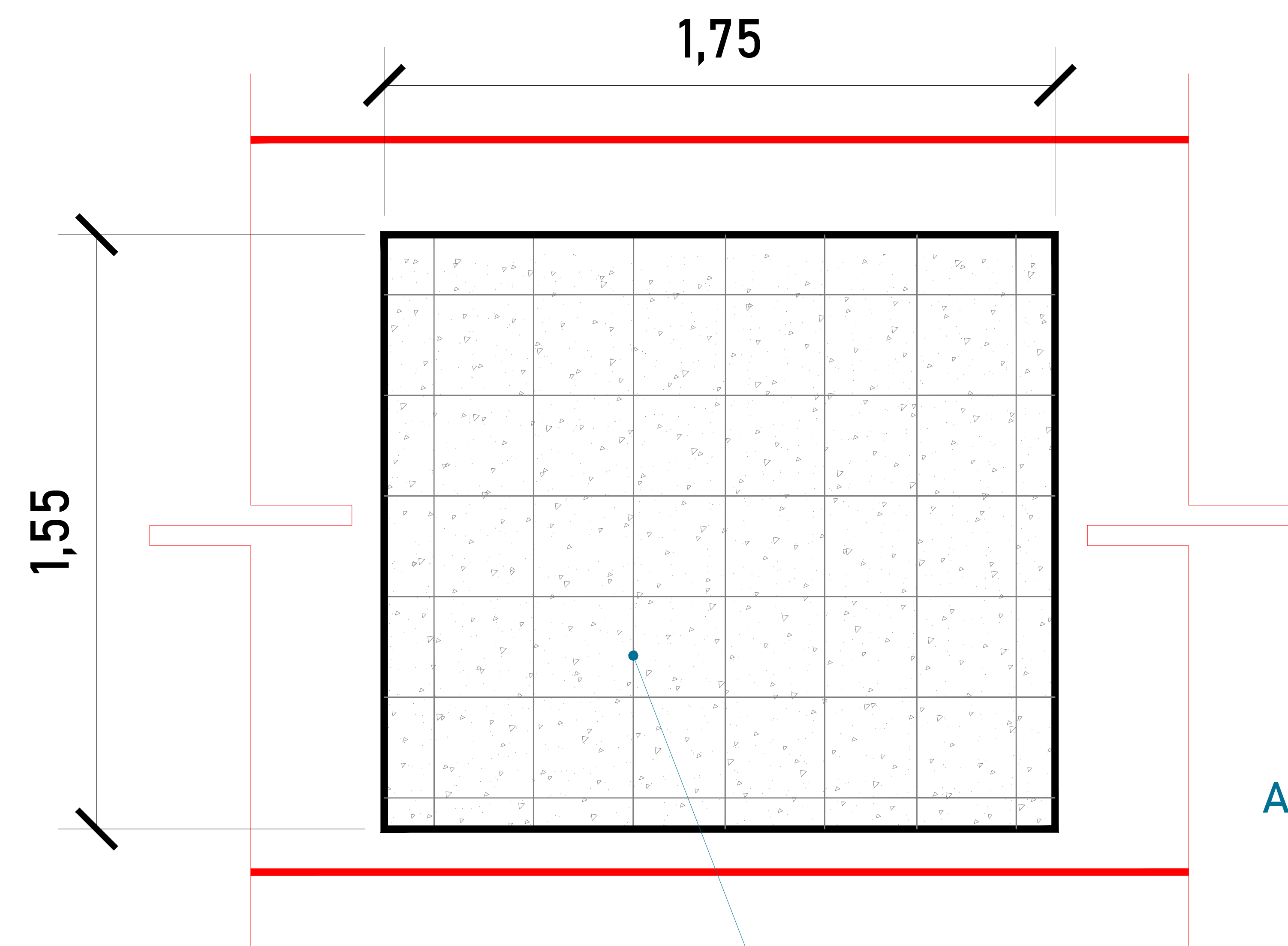
RAZÓN SOCIAL: **DESARROLLOS HABITACIONALES PREMIUM**

VOBO: **ARG. EVELIN ALVARADO**

FECHA: **12/01/2023** ELEVADOR: **TUJERA**

PLANO: **DESCRIPCIÓN DE PARTES** CLAVE: **A-1**

avg

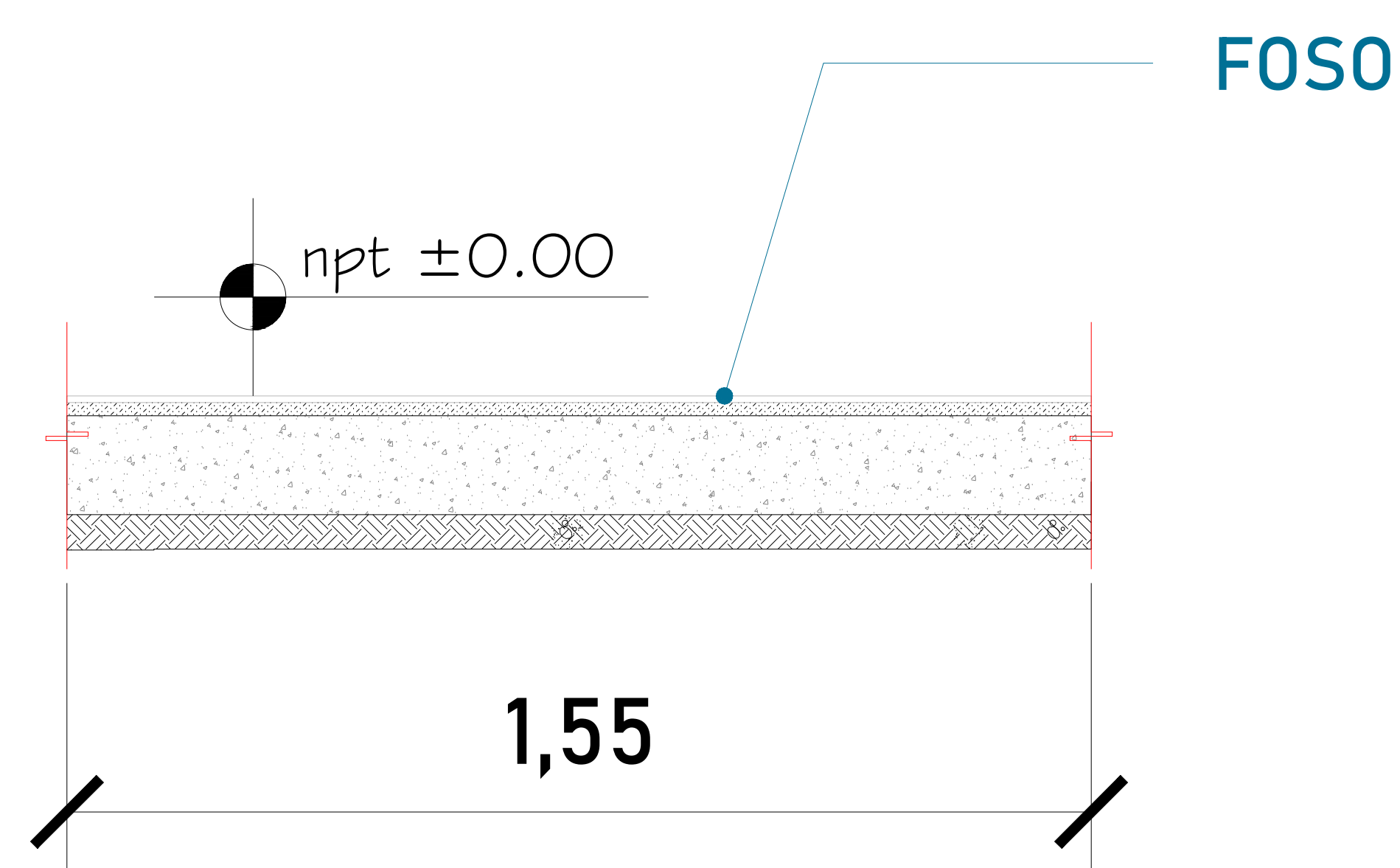


(VISTA EN PLANTA)

ALTURA MÁXIMA DE LEVANTE DE PLATAFORMA

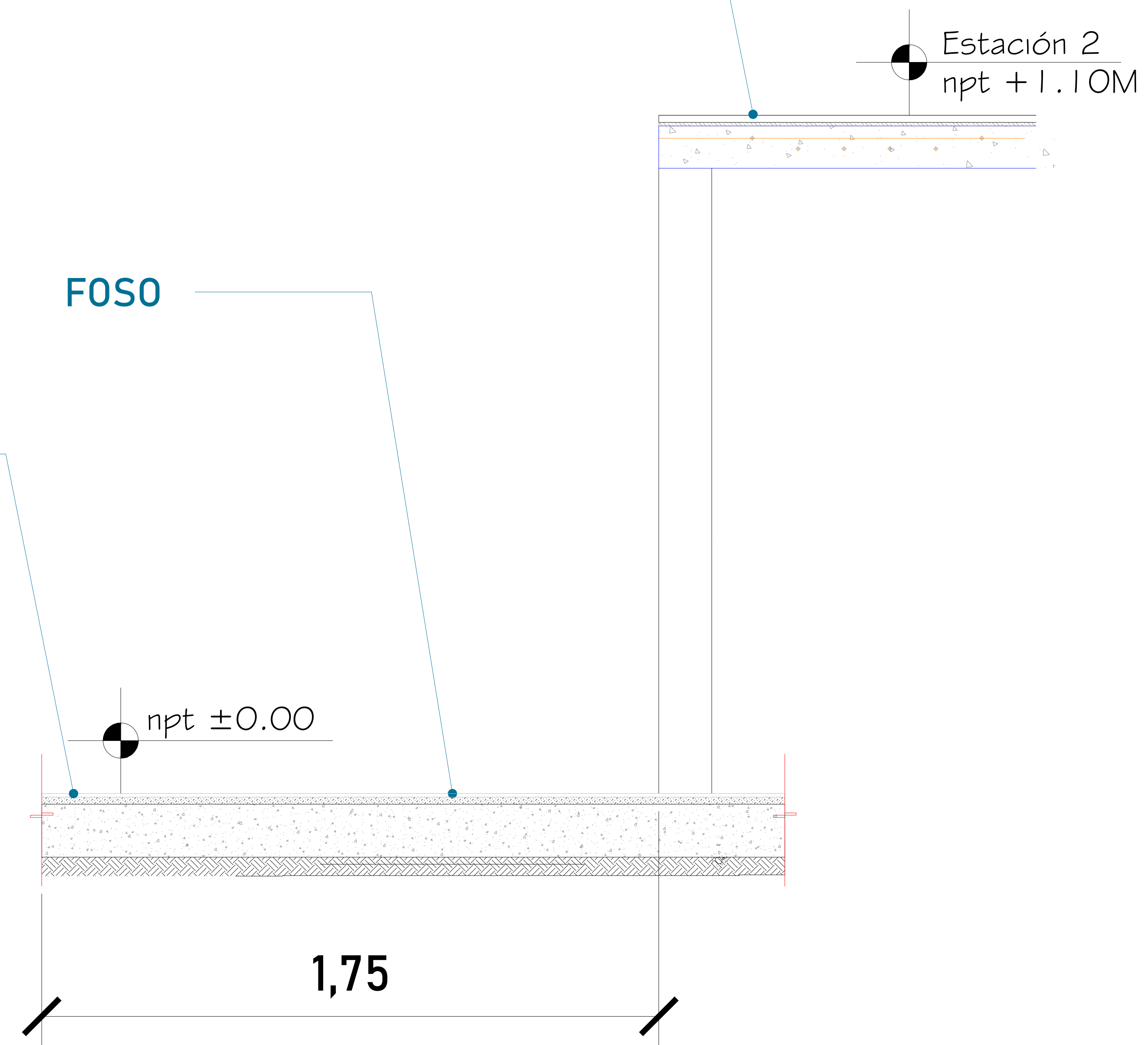
FOSO

Las dimensiones del área para el elevador en este caso de 1.55m x 1.75m deberá de ser el mismo en todas las estaciones que tenga el sitio.



FOSO (VISTA FRONTAL)

IPR Y ANGULOS



FOSO (VISTA LATERAL)



UBICACION
Carretera Federal México-Querétaro



NOTAS GENERALES

Jose Askenazi
JOSE ASKENAZI
20.ENERO.2023

TABLA DE MODIFICACIONES:

NO.	FECHA	FECHA
01	LIBERACION DE GUIA MECANICA	12/01/2023

EMPRESA: **TecnoRampa**
Ingeniería de Construcción y Mantenimiento

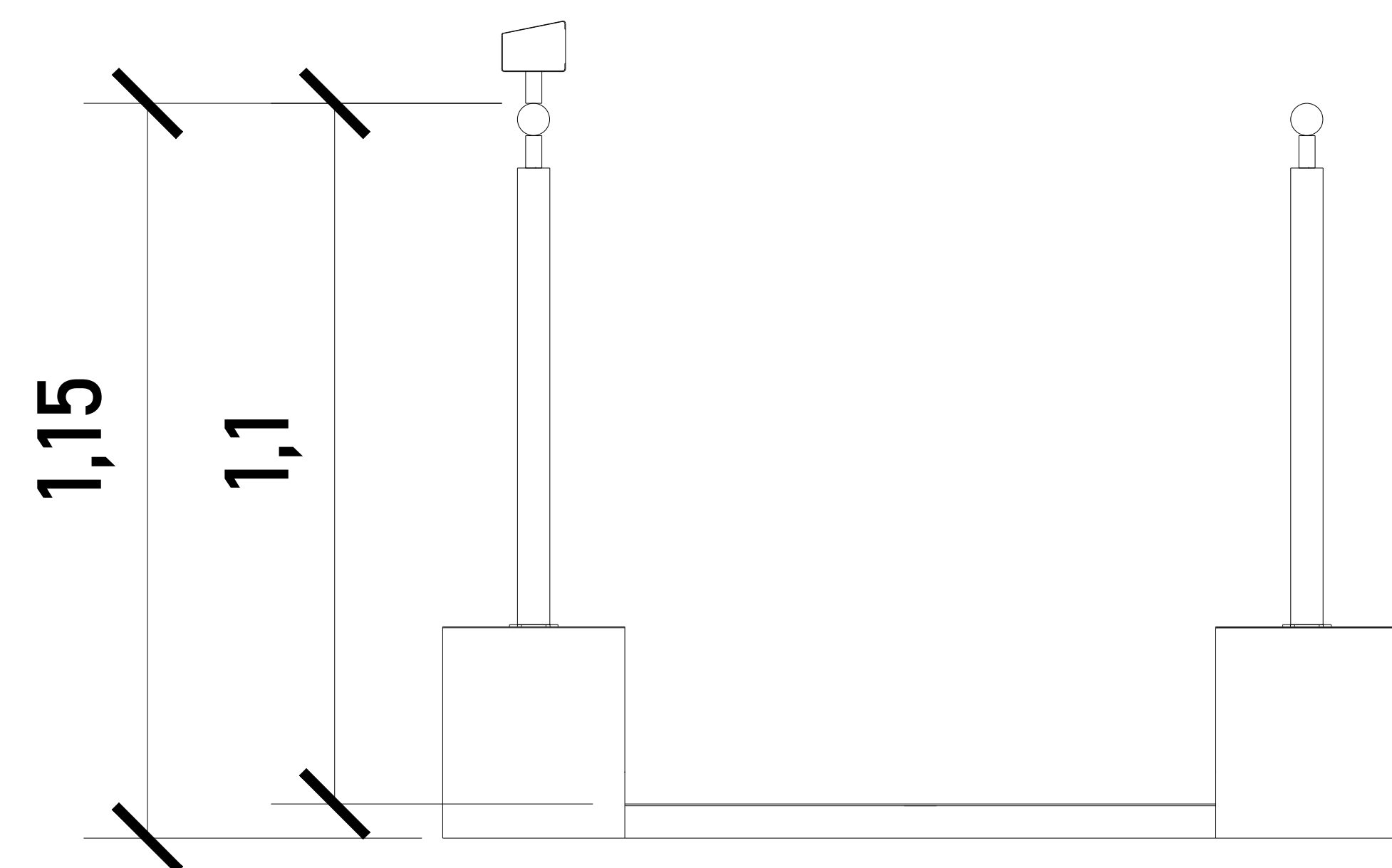
RAZÓN SOCIAL: **DESARROLLOS HABITACIONALES PREMIUM**

VOBO: **ARG. EVELIN ALVARADO**

FECHA: **12/01/2023** ELLEVADOR: **TUJERA**

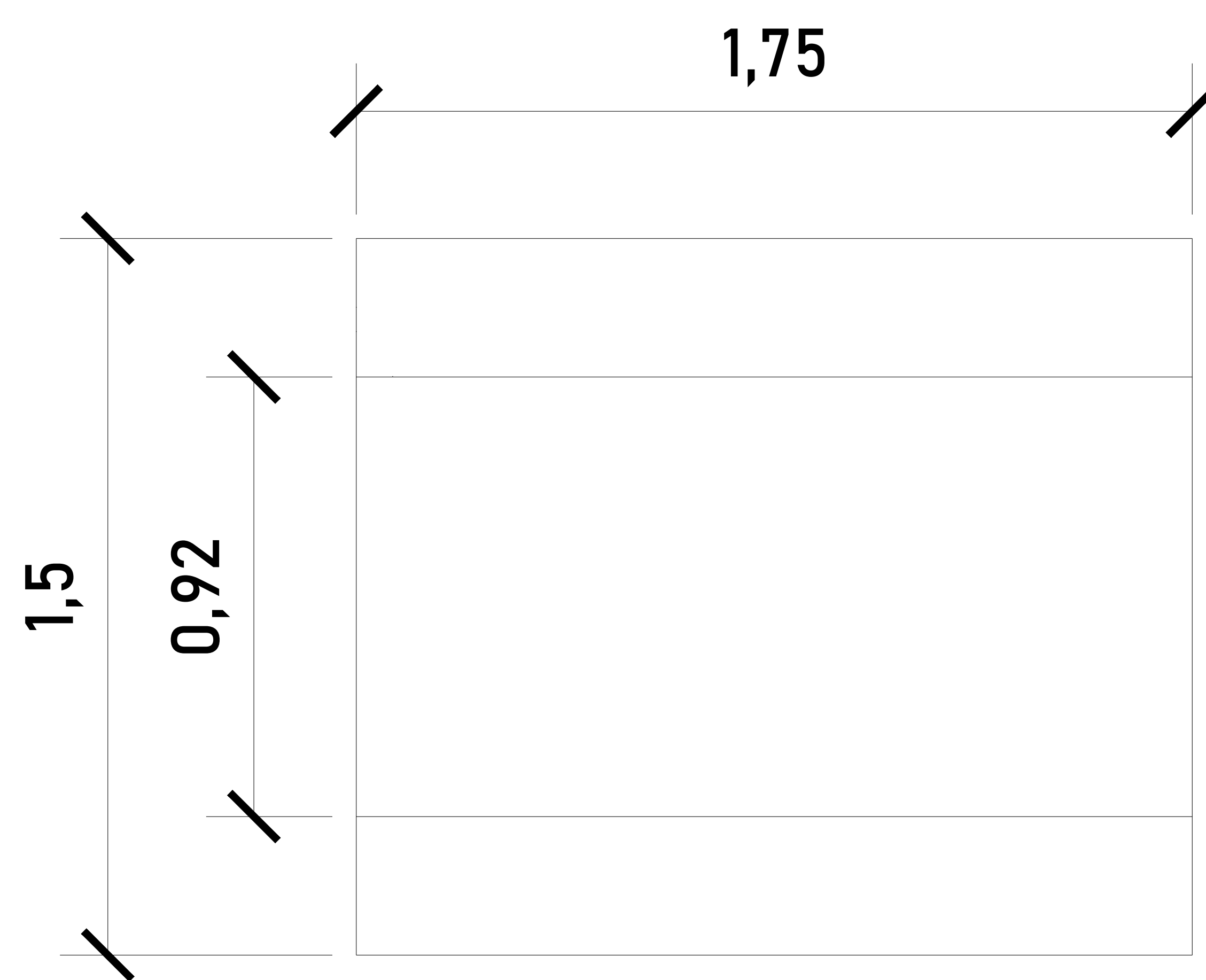
PLANO: **HUECO PARA EL ELEVADOR** CLAVE: **A-2**

avg



CABINA (VISTA EN FRONTAL)

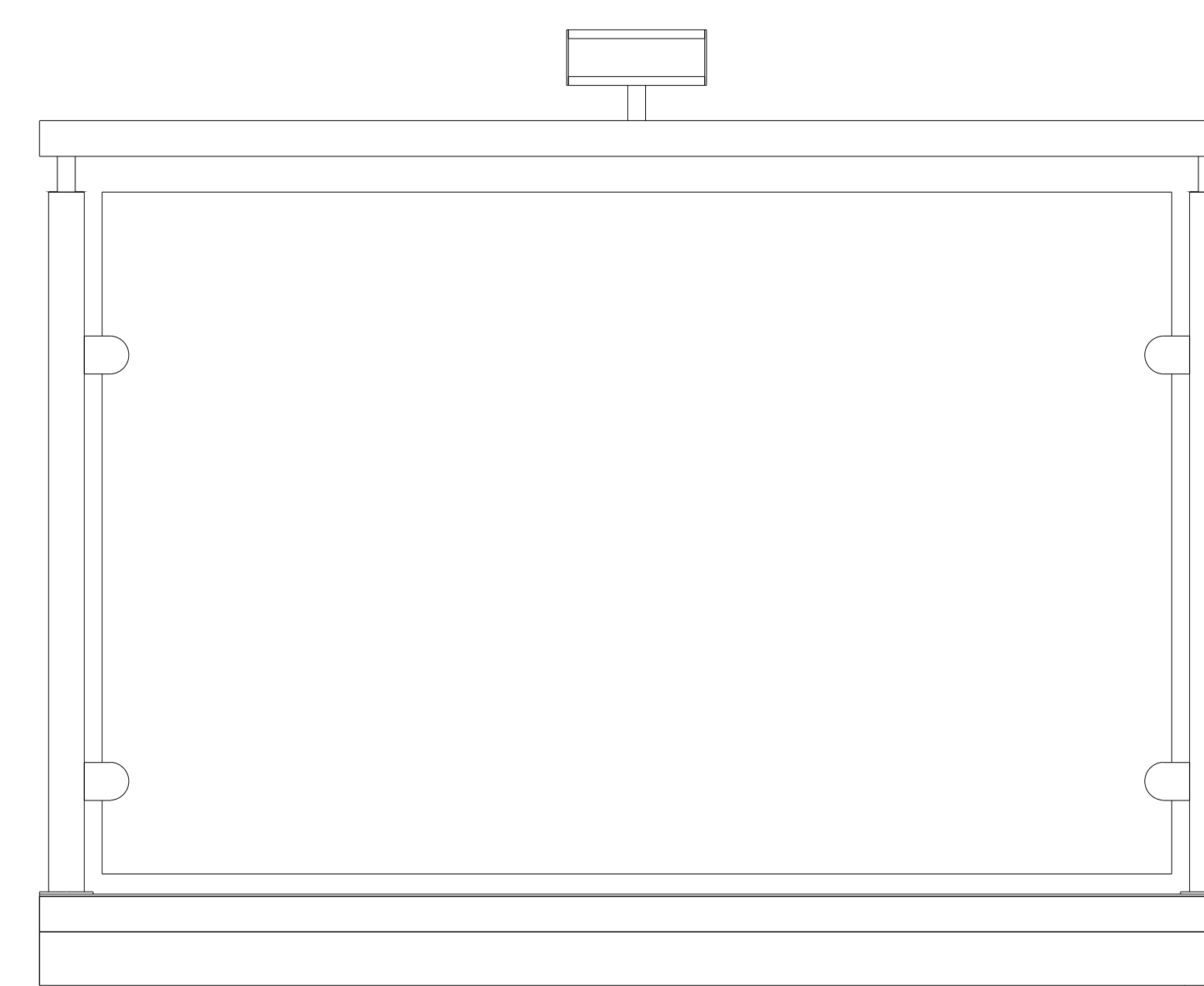
ALTURAS DEL EQUIPO:	
ALTURA PLATAFORMA	1.15 M
ALTURA INT. DE PLATAFORMA	1.10 M



CABINA (VISTA EN PLANTA)
DIMENSIONES

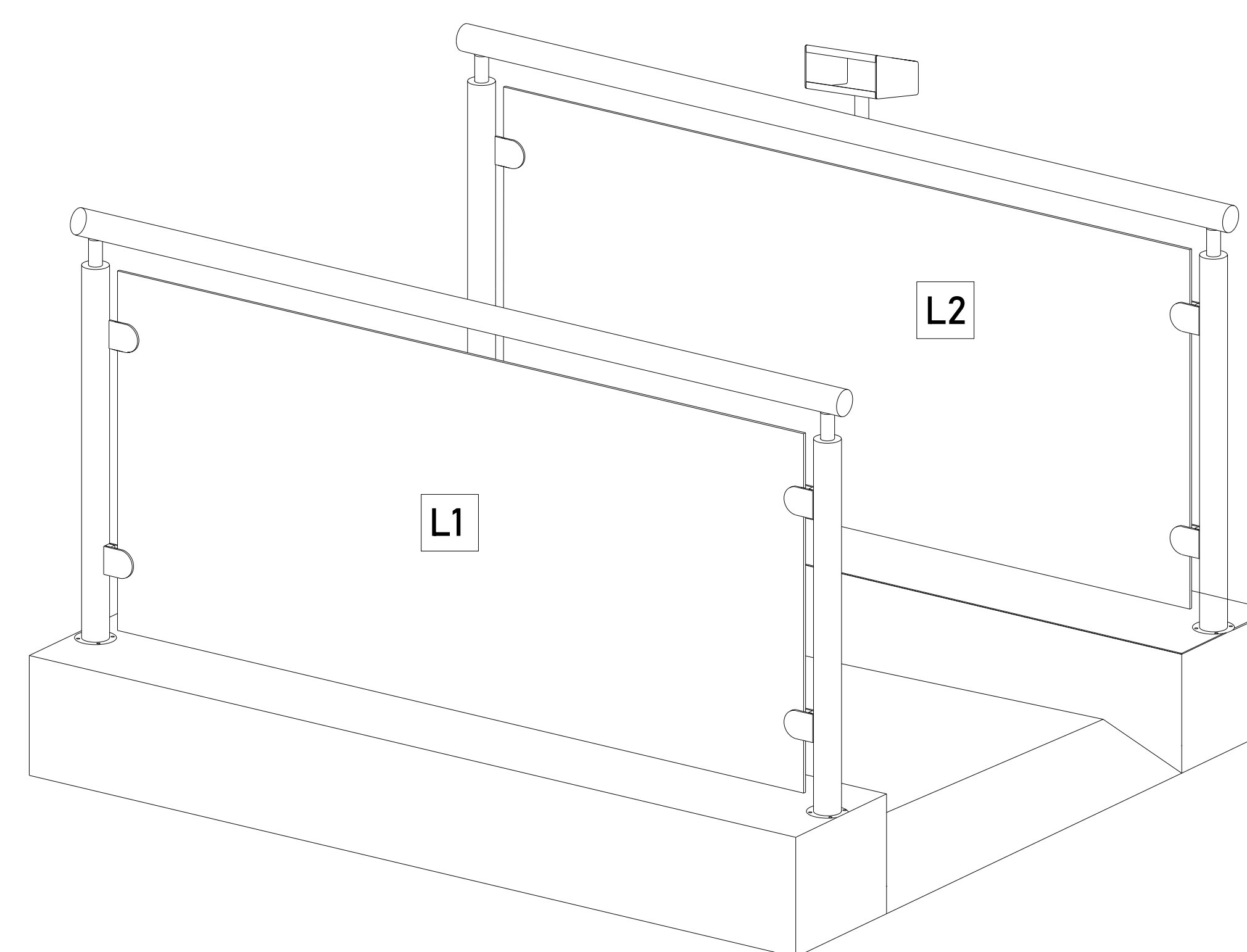
ANCHO LIBRE DE ACCESO:	
ACCESO 1	0.92 M.
ACCESO 2	0.92 M.

ACCESO



ACCESO

ACCESOS



ACABADOS

ACABADOS DEL EQUIPO:	
L1	CRISTAL CLARO
L2	CRISTAL CLARO



UBICACION
Carretera Federal México-Querétaro



NOTAS GENERALES

Handwritten signature

JOSE ASKENAZI
20.ENERO.2023

TABLA DE MODIFICACIONES:		
NO.	DESCRIPCIÓN	FECHA
01	LIBERACION DE GUIA MECANICA	12/01/2023

EMPRESA: **TecnoRampa**
SOLUCIONES EN TRANSPORTACION Y SERVICIOS

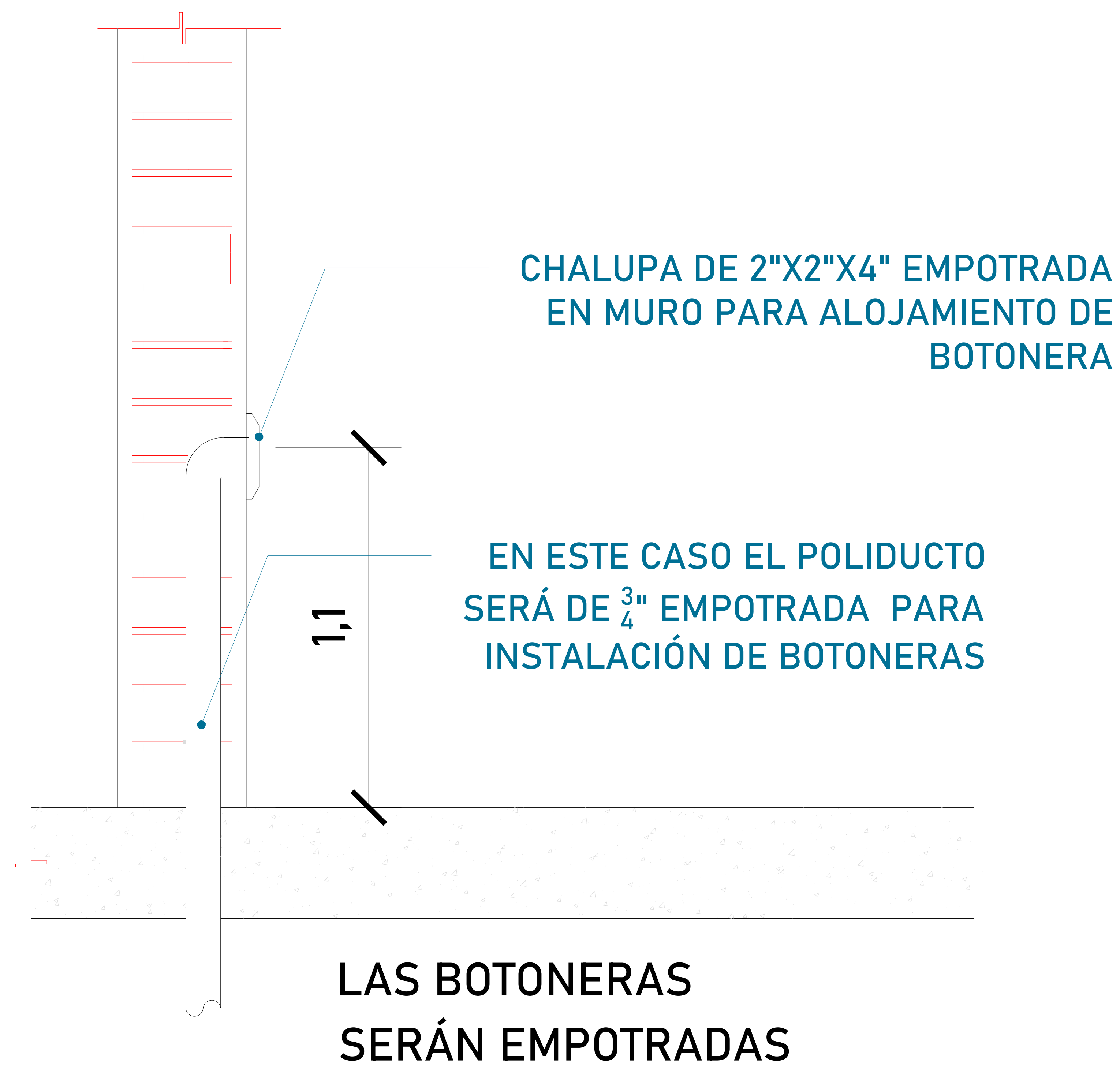
RAZÓN SOCIAL: **DESARROLLOS HABITACIONALES PREMIUM**

VOBO: **ARG. EVELIN ALVARADO**

FECHA: **12/01/2023** ELABORADOR: **TUJERA**

PLANO: **DIMENSIONES DE EQUIPO** CLAVE: **A-3**

avg



Para que las botoneras queden empotradas se solicita al cliente tener un poliducto de $\varnothing 1 \frac{1}{4}$ " por donde se quiere tener las botoneras de llamado del equipo Tecnorampa. Esta canalización rematan a la caja de control electrico (espacio designado para el motor del elevador)

DESCRIPCIÓN DE UNIDAD HIDRAULICA 2HP	
ALIMENTACION	110 VCA
NUMERO DE FASES	1
AMPERS DE CONSUMO	18.5
WATSS DE CONSUMO	1.5 KW
TIPO DE ACEITE	ISO 68

TABLA DE CALIBRES	
CALIBRE	DISTANCIA
8 AWG	0-10M
6 AWG	11-15 M
- (CONTEMPLAR CALCULO)	16- EN ADELANTE



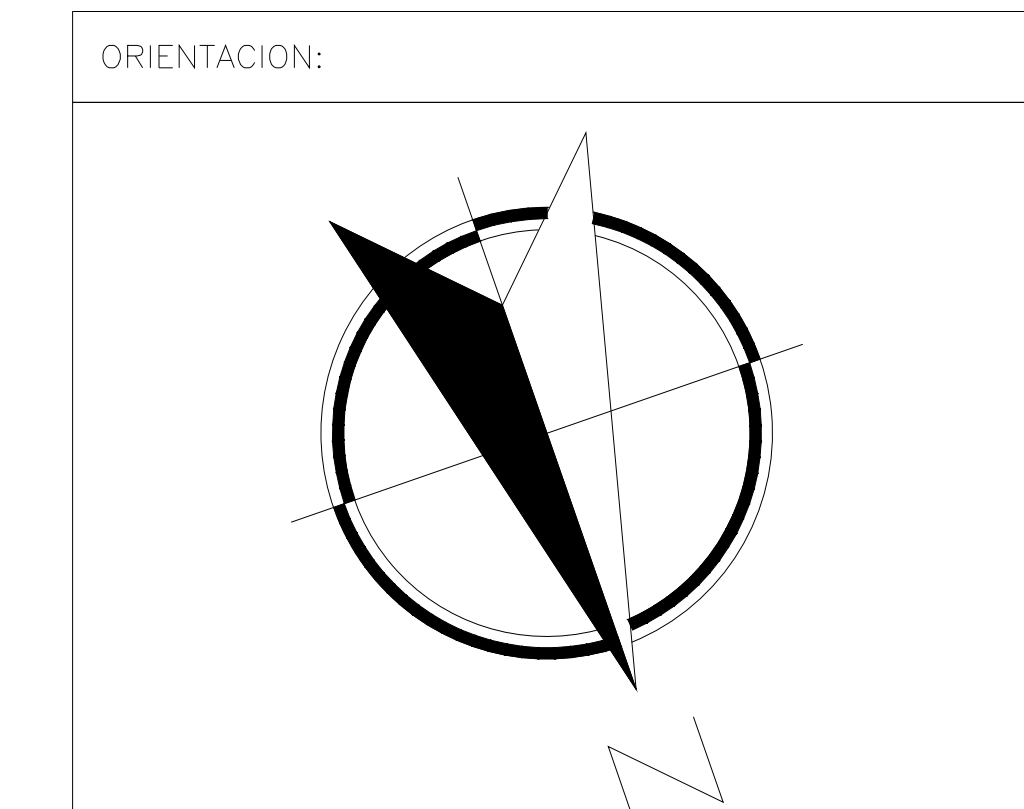
El motor del equipo Tecnorampa, debe estar protegido del polvo y agua o cualquier sustancia que pudiera contaminar el aceite por eso se solicita un nicho de 0.85mx0.65mx2.00m para su resguardo.

El cliente suministra, instala y energiza centro de carga con alimentación monofásica a 110V, con neutro y tierra física, e interruptor termomagnético de 1 x 30 Amp exclusivo para el elevador, al igual que la canalización de botoneras, las cuales rematan a una caja registro, lo anterior y el centro de carga deberán colocarse en el área donde se ubique la unidad hidráulica y control eléctrico proporcionado por TECNORAMPA a no mayor de 5.00m del área del equipo.

Por seguridad no deberá ser manipulado por personal no autorizado



UBICACION
Carretera Federal México-Querétaro



NOTAS GENERALES

Handwritten signature of Jose Askenazi

JOSE ASKENAZI
20.ENERO.2023

TABLA DE MODIFICACIONES:		
NO.	DESCRIPCIÓN	FECHA
01	LIBERACION DE GUIA MECANICA	12/01/2023

EMPRESA: **TecnoRampa**
SOLUCIONES DE INGENIERIA Y MANTENIMIENTO

RAZÓN SOCIAL: **DESARROLLOS HABITACIONALES PREMIUM**

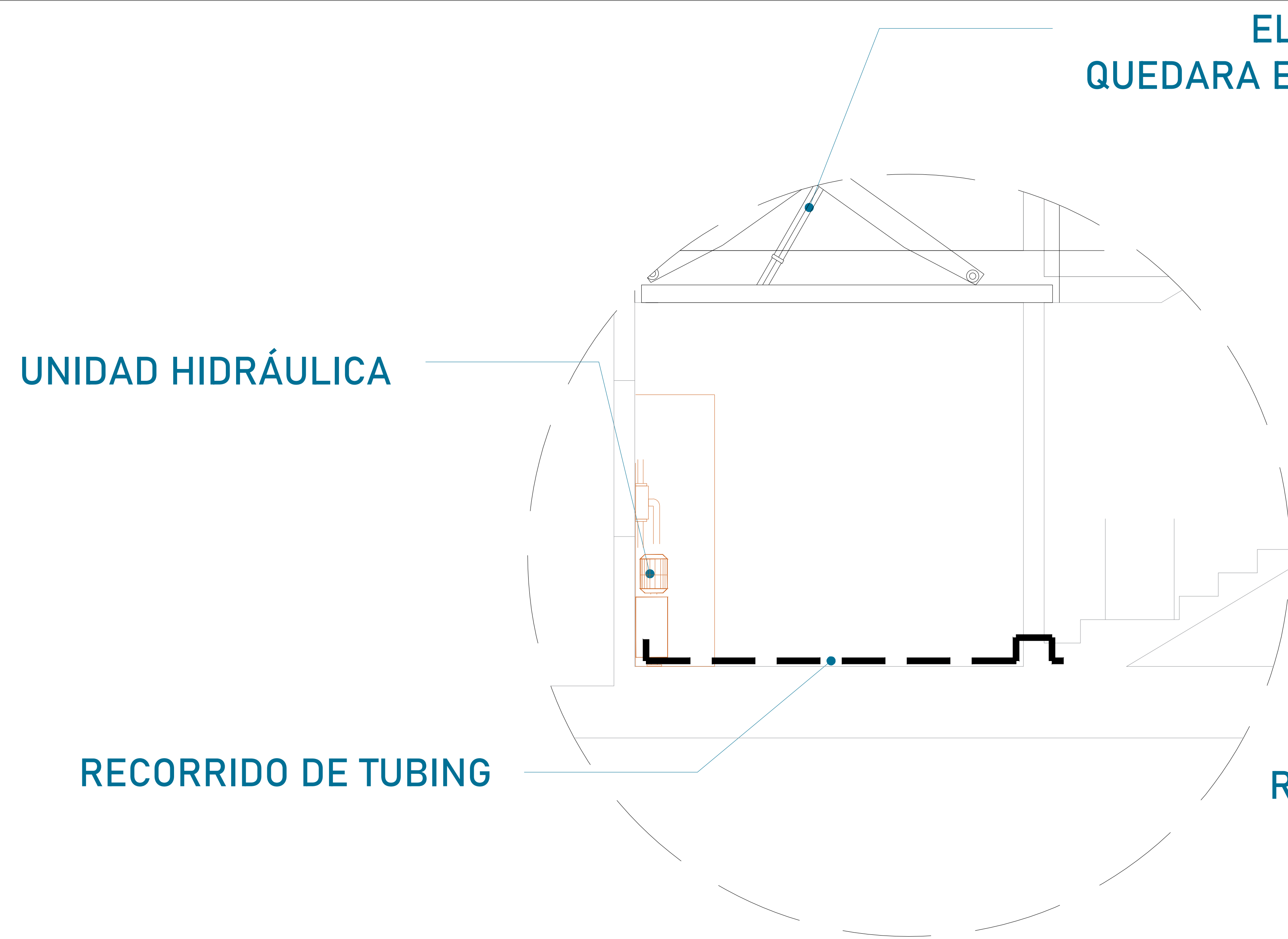
VOBO: **ARG. EVELIN ALVARADO**

FECHA: **12/01/2023** EL ELEVADOR: **TUJERA**

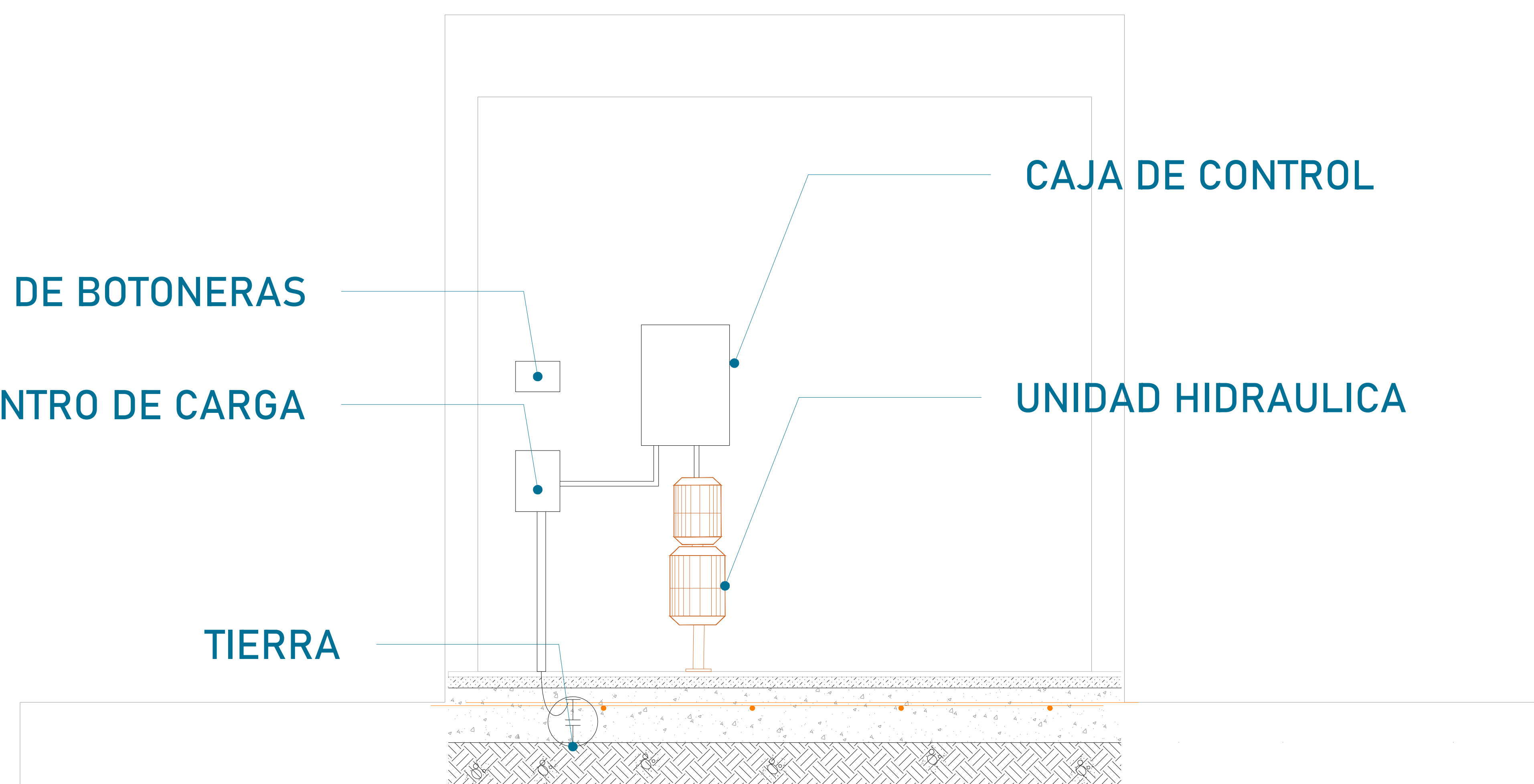
PLANO: **ALIMENTACIÓN Y BOTONERAS** CLAVE: **A-4**

*Al hacer caso omiso de las indicaciones ya dictadas y tenga alguna falla el equipo, Tecnorampa no se hará responsable de estas, además de que el año de garantía no tendría cobertura para estos daños.

avg



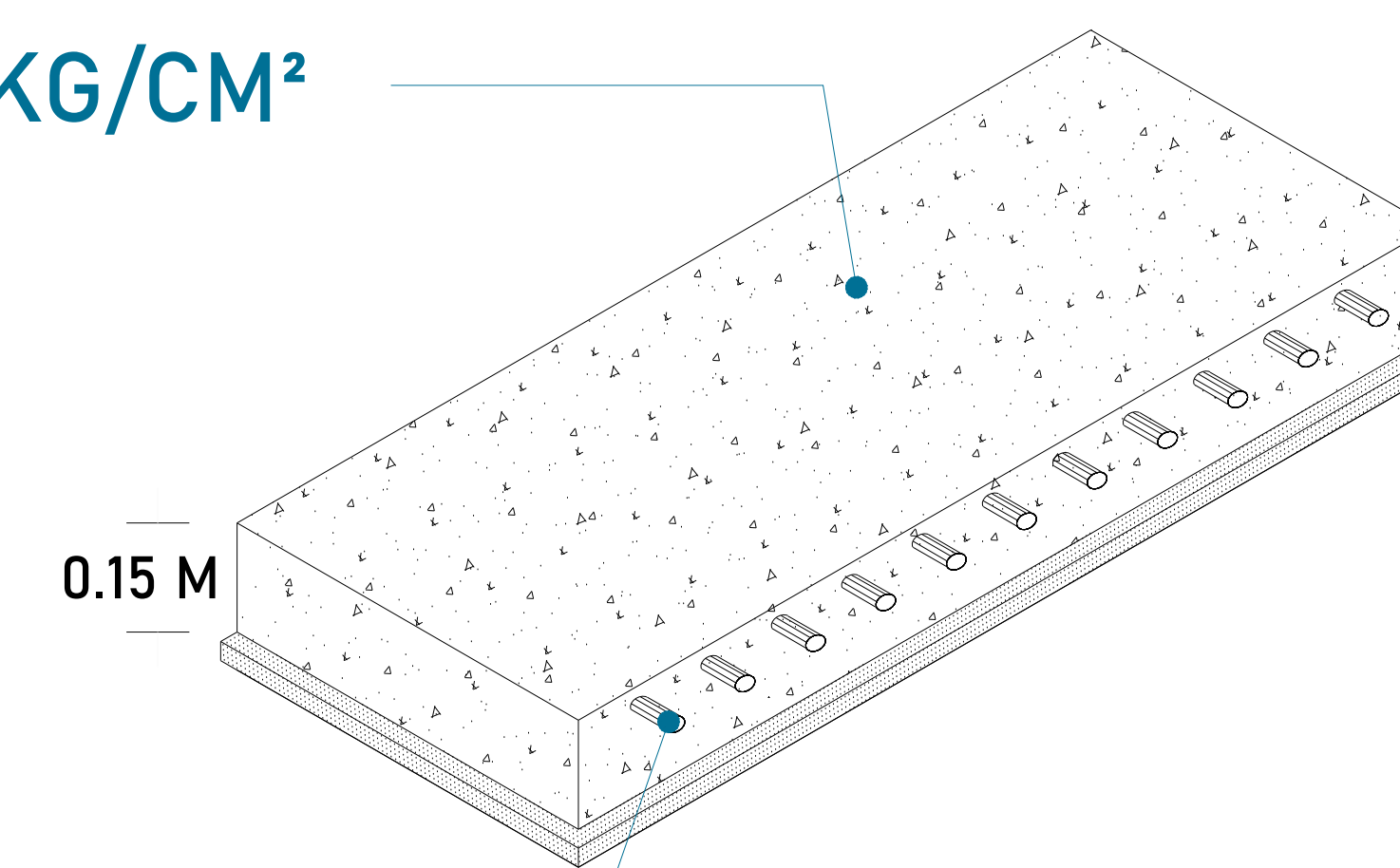
El tubing que es la conexión del mecanismo del elevador a la Unidad Hidráulica, donde pasa el aceite. No tiene que tener una distancia máxima de 5.00m lineales.



La imagen es solamente ilustrativa.

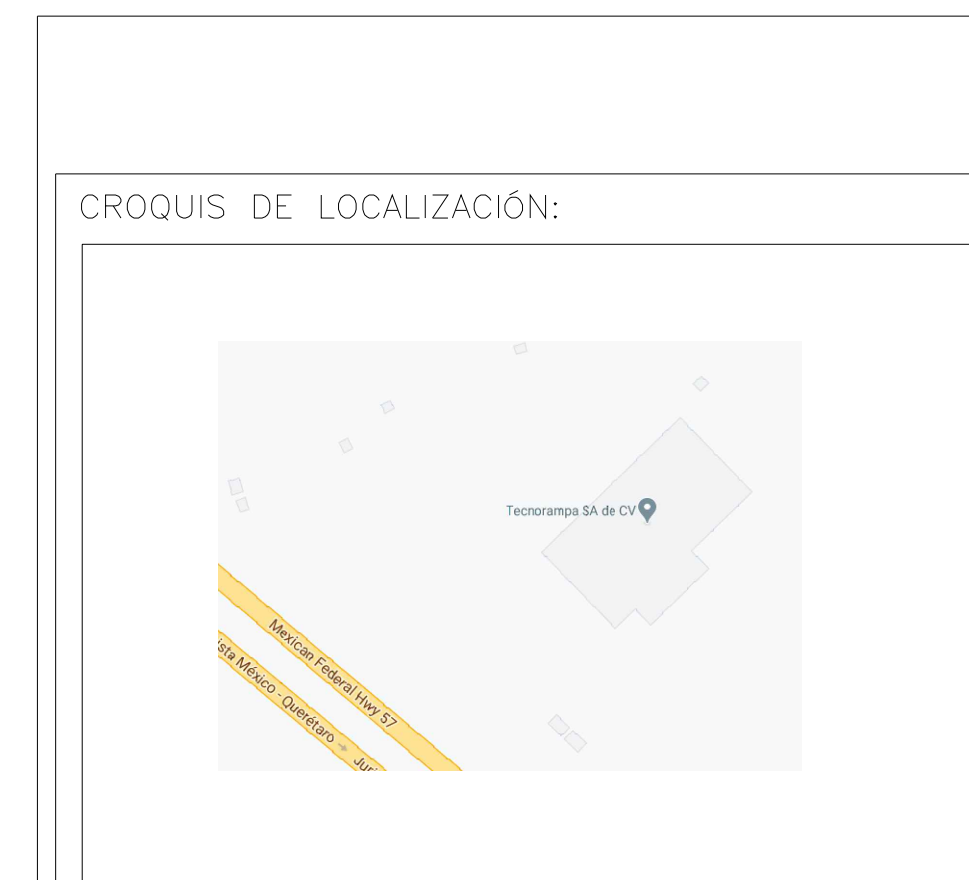
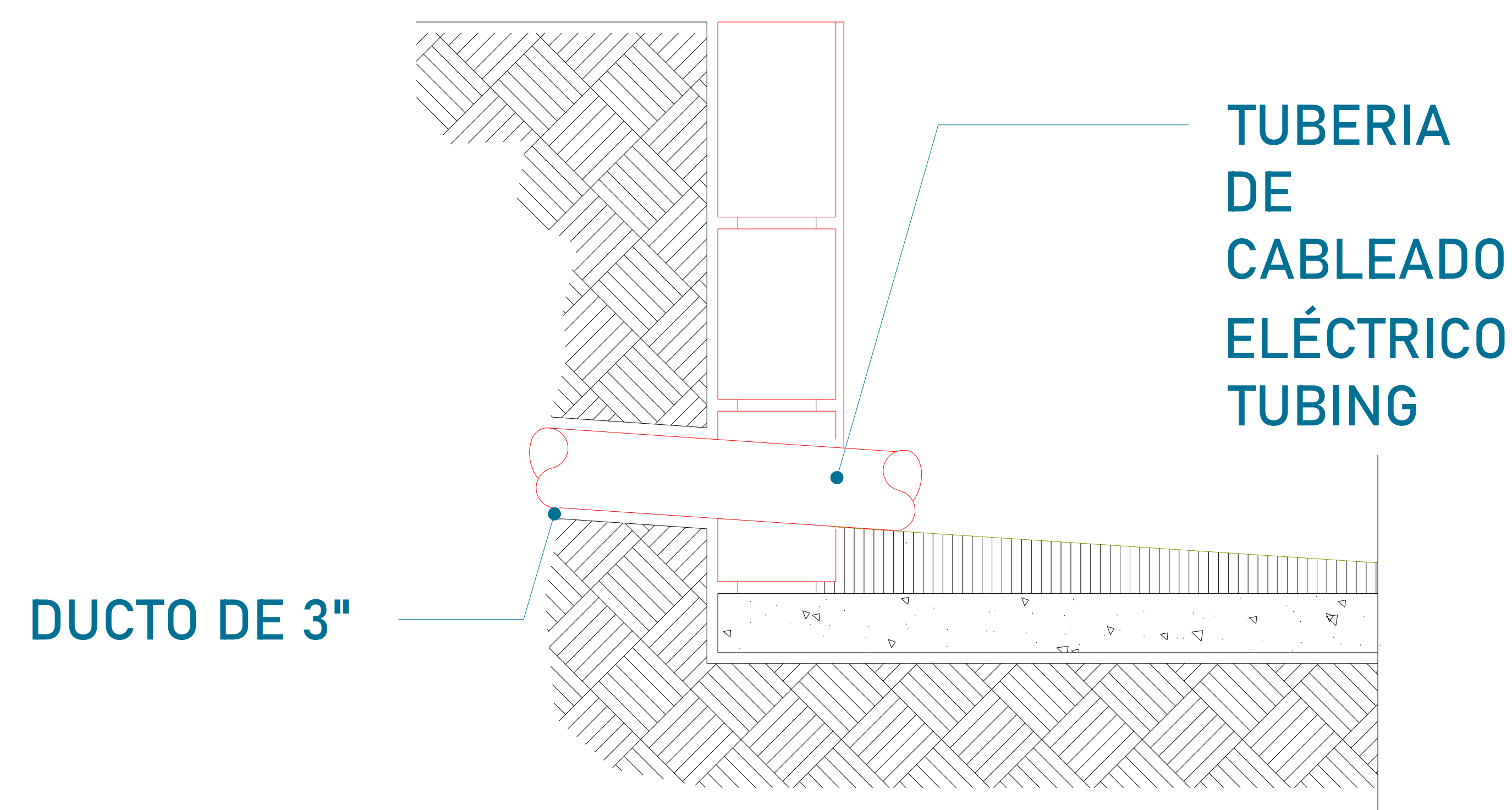
Para la alimentación del equipo se requiere una Unidad Hidráulica se solicita que este motor este lo mas cerca posible del equipo, por lo tanto se solicita al cliente tener un ducto de 3" para poder pasar ahí el tubing y los cables para la botoneras.

CONCRETO F'C=250 KG/CM²



MALLA ELECTROSOLDADA 6.6.10.10

La Unidad Hidráulica va anclada, por medio de taquetes expansivos punta arpón de $\frac{3}{4}$ " de ancho, por 5" de largo al firme de concreto donde se apoya.



UBICACION
Carretera Federal México-Querétaro



NOTAS GENERALES

JOSE ASKENAZI
20.ENERO.2023

TABLA DE MODIFICACIONES:

NO.	FECHA	FECHA
0	LIBERACION DE GUIA MECANICA	12/01/2023

EMPRESA: **TecnoRampa**
Ingeniería en Tecnología y Servicios

RAZÓN SOCIAL: DESARROLLOS HABITACIONALES PREMIUM

VOBO: VENDEDOR: ARO. EVELIN ALVARADO
FECHA: 12/01/2023 EL ELEVADOR: TIJERA

PLANO: DUCTO Y UNIDAD HIDRÁULICA CLAVE: A-5

avg

PUERTA EXTERIOR

Se recomienda la colocación de una protección en cada una de las estaciones.

Tomar en cuenta que se tendrá que respetar las dimensiones del acceso del elevador.

PRECAUCIONES

No operar el elevador cuando exista fuga de fluido hidráulico.

Respetar las indicaciones sin sobrepasar su capacidad de peso 500kg.

No operar el equipo, sin antes haber sido entregado por un personal asignado de la empresa Tecnorampa.

No utilizar el elevador en casos de incendio.

No operar el elevador en caso de que los cables de acero se encuentren deshilados.

REQUISITOS DE INSTALACION

- 1.- El foso estará en óptimas condiciones
 - a) No encharcamientos
 - b) No objetos ni materiales dentro
 - c) Acceso libre al area de instalación
- 2.- Se necesita energía a 220V, para conectar una maquina de soldar a 2 fases, capacidad de consumo de 60 Amp
*En dado caso de no contar con la alimentación, contacte a su vendedor para dar solución.
- 3.- La obra civil (foso y refuerzos) debera estar lista en la fecha programada de su instalación.
- 4.- Considerar el espacio de accesos y vanos en sitio para el acceso del equipo al lugar de su instalación



UBICACION
Carretera Federal México-Querétaro



NOTAS GENERALES

JOSE ASKENAZI
20.ENERO.2023

TABLA DE MODIFICACIONES:

NO.	FECHA	FECHA
01	LIBERACION DE GUIA MECANICA	12/01/2023

EMPRESA: **TecnoRampa**
SOLUCIONES EN ESTACIONAMIENTO Y MOVILIDAD

RAZÓN SOCIAL: **DESARROLLOS HABITACIONALES PREMIUM**

VOBO: **ARG. EVELIN ALVARADO**

FECHA: **12/01/2023** EL ELEVADOR: **TUJERA**

PLANO: **COMPLEMENTOS** CLAVE: **A-6**

avg