	DIRECCION: AUTOPISTA MEXICO-QUERETARO KM 175+494 COLONIA EL SAUZ BAJO	CONDICIONES DE ENVIO DEL EQUIPO
	TEL: 01 427 272 40 41	CABINA: ARMADA COLUMNAS: COMPLETAS DIMENSIONES DE VANO:
	DESCRIPCION DEL EQUIPO: ELEVADOR DISCAPACITADOS - SEMICOMPLETA CARGA 500 KG RECORRIDO: 1.95M 2.10 M ESTACIONES: 2 UNIDAD HIDRÁULICA: 2HP	COLOR DEL EQUIPO EQUIPO: SILVER METALLIC ACABADOS: CRISTAL CLARO, CRISTAL ESMERILADO
VENDEDOR: ARQ. SALVADOR SILVA RAZON SOCIAL: CONSTRUCTORA URBANIQ NO. DE CLIENTE: FECHA: 20/01/2023 FIRMA DE CONFORMIDAD DEL CLIENTE: Ing. José Alberto Giran Tapia	TIPO DE ALIMENTACION MONOFÁSICA 110 VAC TUBERIA - DELGADA	COMPLEMENTOS -BOTONERAS EN PEDESTAL

PROYECTO DE CONSTRUCCION

Carretera Federal Mexico-Queretaro

NOTAS GENERALES

AREA DE INGENIERIA

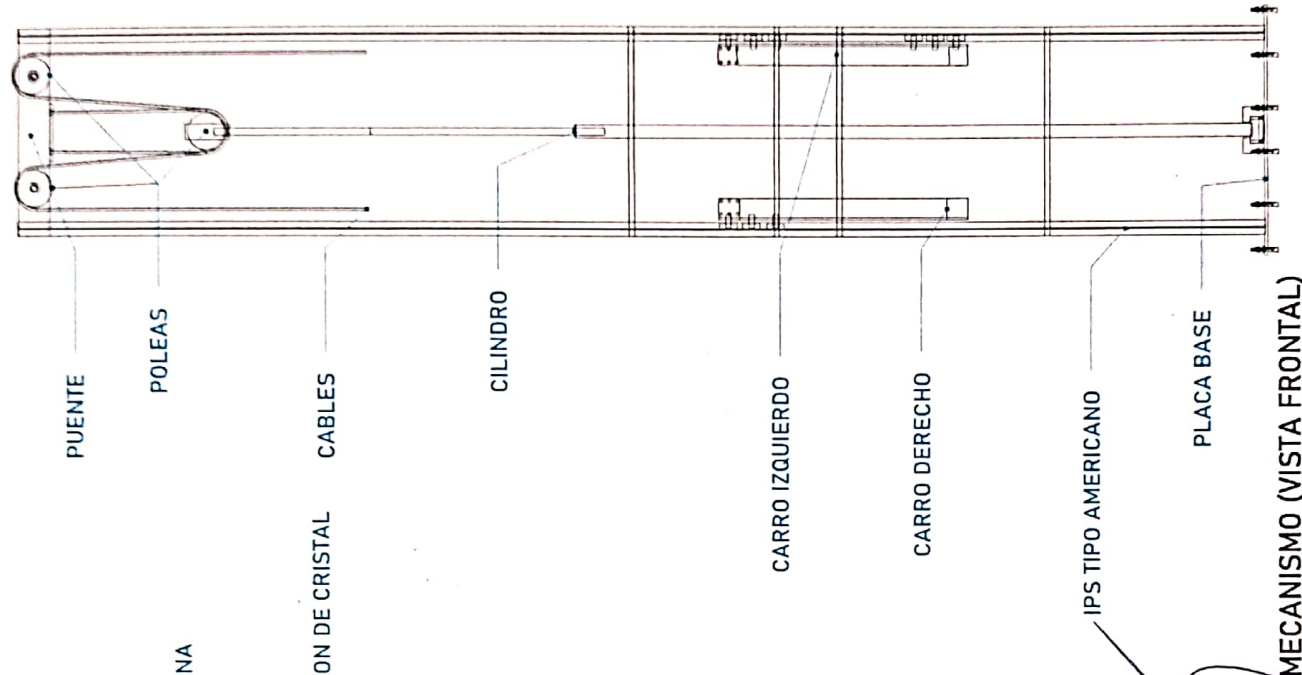
COMPANIA **TecnoErgonom**

PROYECTO: CONSTRUCCION DE UN CABLE CARRETERO

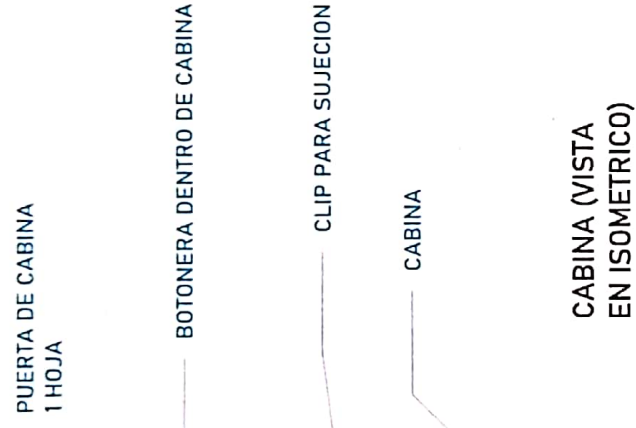
FECHA: 15/05/2018

ESCALA: 1:50

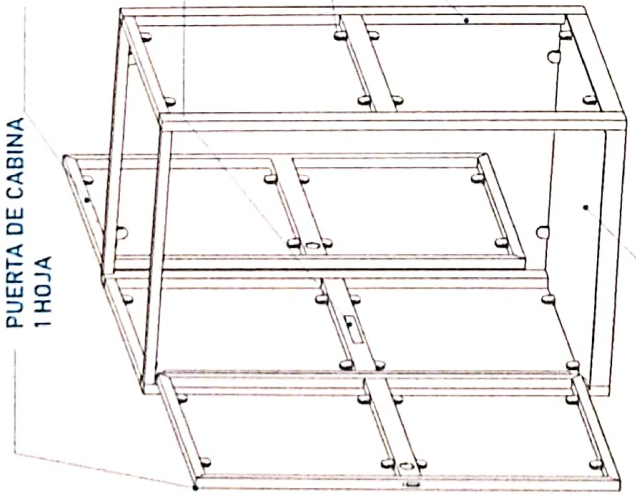
INDICACION DE MATERIA: A-1



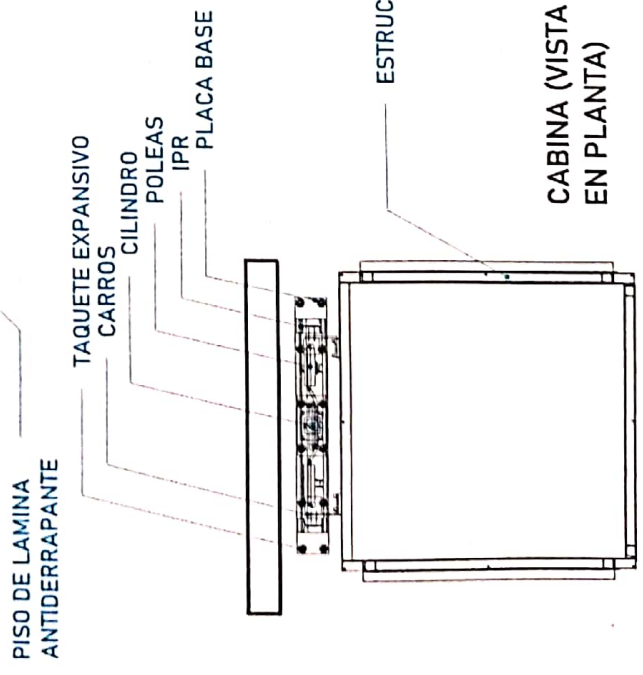
MECANISMO (VISTA FRONTAL)



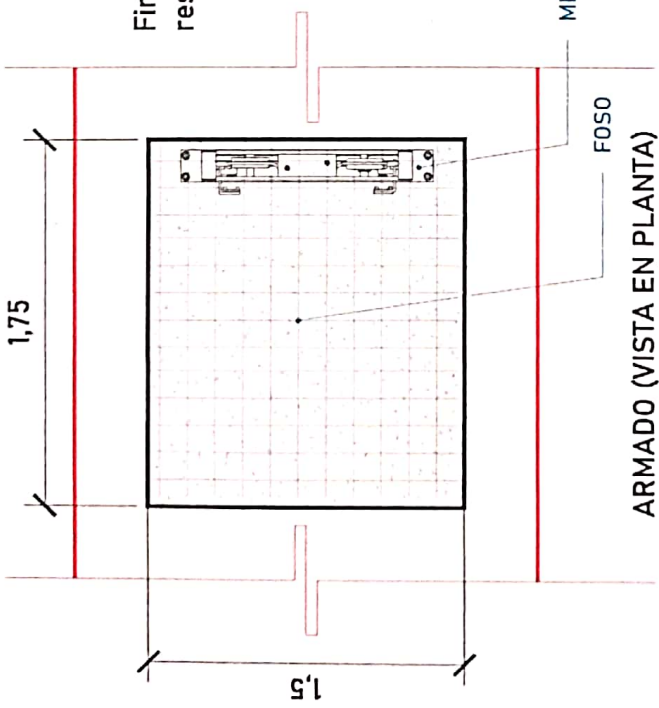
CABINA (VISTA EN ISOMETRICO)



CABINA (VISTA EN PLANTA)



PISO DE LAMINA ANTIDERRAPANTE

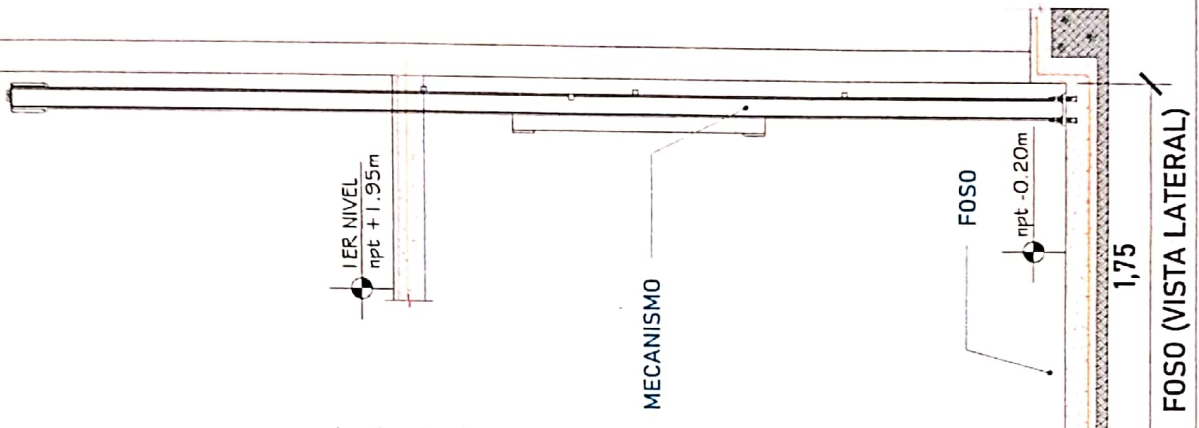
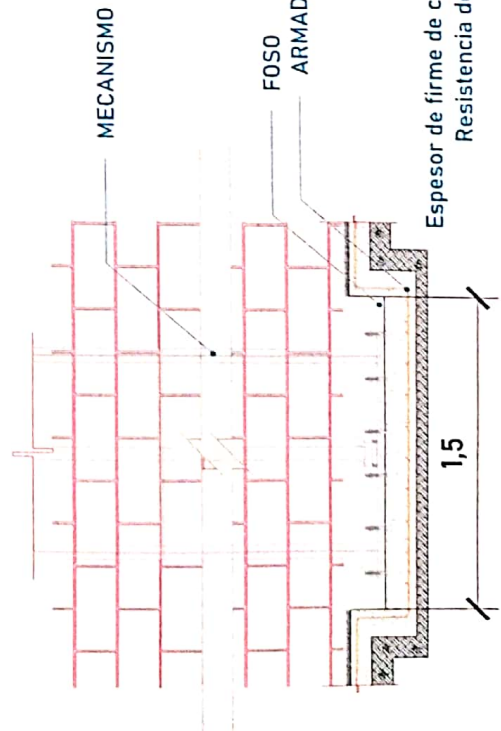


Firme de concreto armado con una resistencia de $F'C = 250 \text{ kg/cm}^2$.

ALTIMETRIA DE COLUMNAS

Foso	0.20m
Recorrido	1.95m
Sobre paso	1.80m
Total	3.95m

Las dimensiones del área para el elevador en este caso de 1.50m x 1.75m deberá de ser el mismo en todas las estaciones que tenga el sitio.



PROYECTO DE LOCALIDAD

Campanera Federal Masico-Quintaro



NOTAS GENERALES

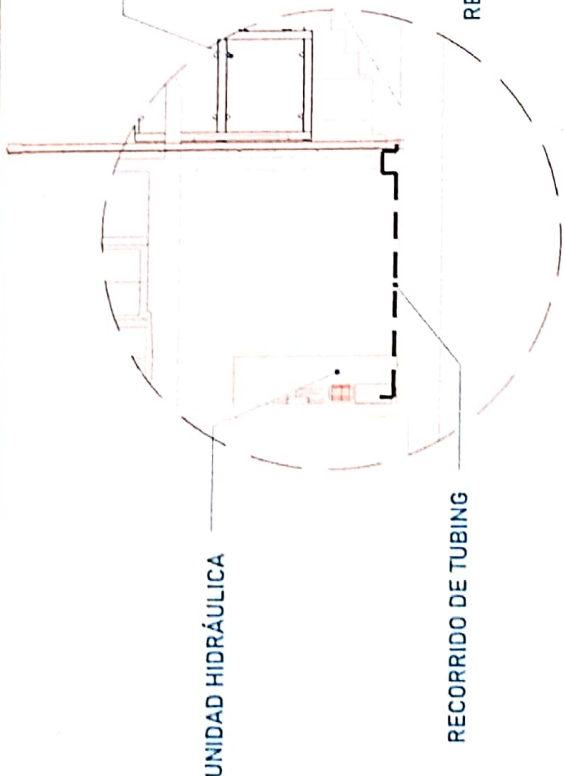
TABLA DE MODIFICACIONES

NO.	FECHA	DESCRIPCION

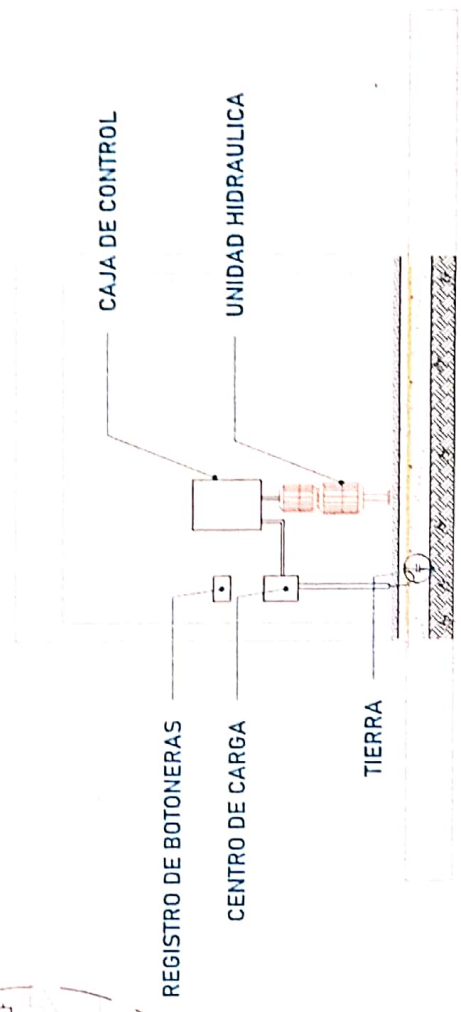
PROYECTO: **Tecopa Rampa**

PLAN: **ARMADO PARA EL ELEVADOR**

ESCALA: **A-2**

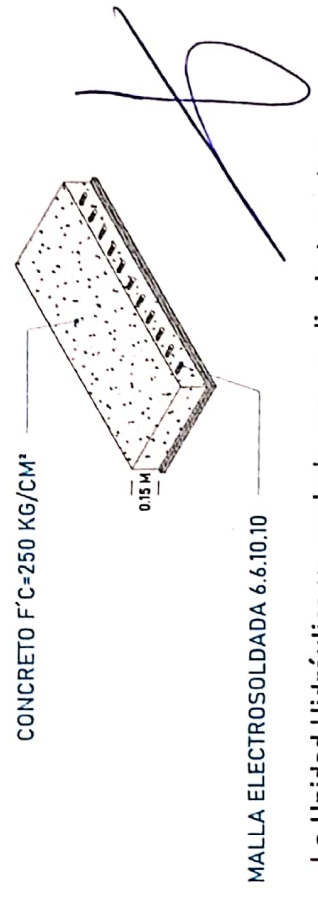
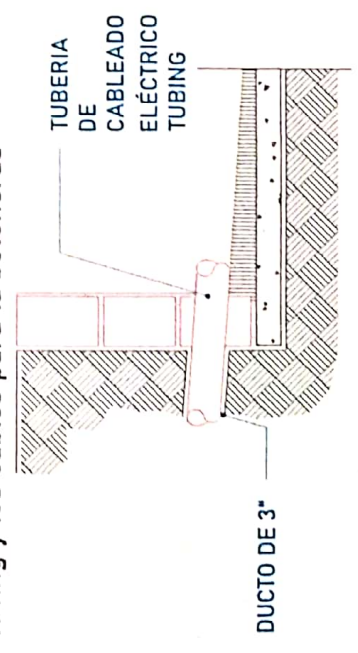


El tubing que es la conexión del mecanismo del elevador a la Unidad Hidráulica, donde pasa el aceite. No tiene que tener una distancia máxima de 5.00m lineales.



Para la alimentación del equipo se requiere una Unidad Hidráulica se solicita que este motor este lo mas cerca posible del equipo, por lo tanto se solicita al cliente tener un ducto de 3" para poder pasar ahí el tubing y los cables para la botoneras

La imagen es solamente ilustrativa.



La Unidad Hidráulica va anclada, por medio de taquetes expansivos punta arpón de 3/4" de ancho, por 5" de largo al firme de concreto donde se apoya.

<p>MAPA DE UBICACION</p>		<p>COMPANIA</p> <p>Compañía Federal de Maquinaria y Equipos</p>		<p>NOTAS GENERALES</p>
<p>UNIDAD DE DISEÑO</p>				
<p>MAPA DE INSPECCIONES</p>		<p>EMPRESA Tecnorampa</p> <p>ALTA CONDUCTIVIDAD LINEAL</p> <p>PROYECTO</p> <p>TIPO DE TUBERIA</p> <p>ESCALA</p> <p>FECHA</p> <p>DUCCO TUBERIA HIDRAULICA</p> <p>A-6</p>		

