

**TecnoRampa**  
SINERGIA EN TECNOLOGÍA Y SERVICIOS

DIRECCION:  
AUTOPISTA  
MEXICO-QUERETARO  
KM 175+494 COLONIA  
EL SAUZ BAJO

TEL: 01 427 272 40 41

**DESCRIPCION DEL EQUIPO:**

**ELEVADOR TIJERA - CON FOSO**

**CARGA 500 KG**

**RECORRIDO: 0.70 M**

**ESTACIONES: 2**

**UNIDAD HIDRÁULICA: 2 HP**

**VENDEDOR: ARQ. SALVADOR SILVA**

**RAZÓN SOCIAL: CONSTRUCTORA URBENIQ**

**NO. DE CLIENTE:**

**FECHA: 20/01/2023**

**FIRMA DE CONFORMIDAD DEL CLIENTE:**

**CONDICIONES DE ENVIO DEL EQUIPO**

**PLATAFORMA: ARMADA**

**MECANISMO:**

**DIMENSIONES DE VANO:**

**COLOR DEL EQUIPO**

**EQUIPO: SILVER METALLIC**

**ACABADOS: CRISTAL CLARO**

**TIPO DE ALIMENTACION**

**MONOFASICA 110 VAC**

**TUBERÍA: DELGADA**

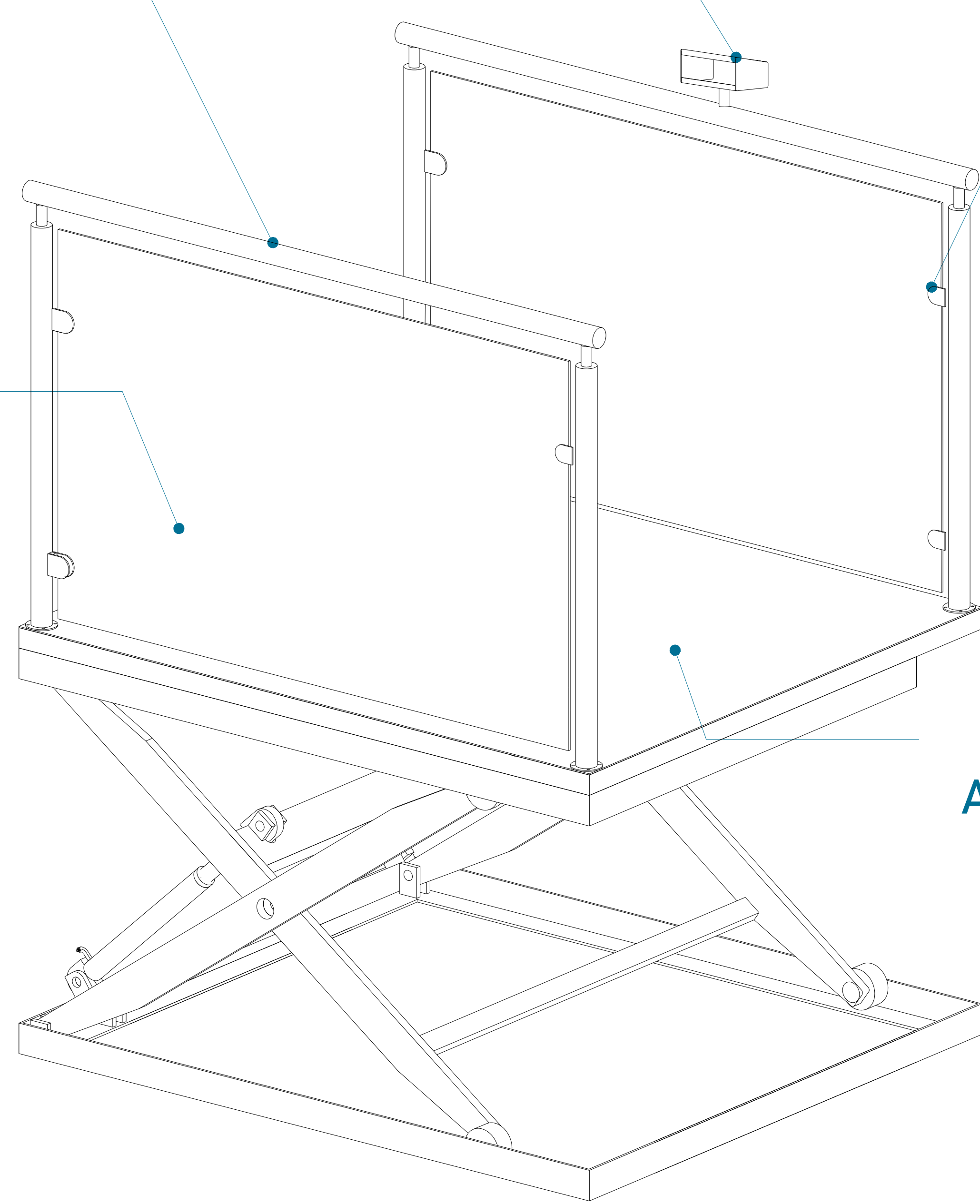
**COMPLEMENTOS**

- BOTONERA PEDESTAL
- ACCESO A 180°
- FOSO DE 0.32 M

BOTONERA EN BARANDAL

BARANDALES

ELEVADOR

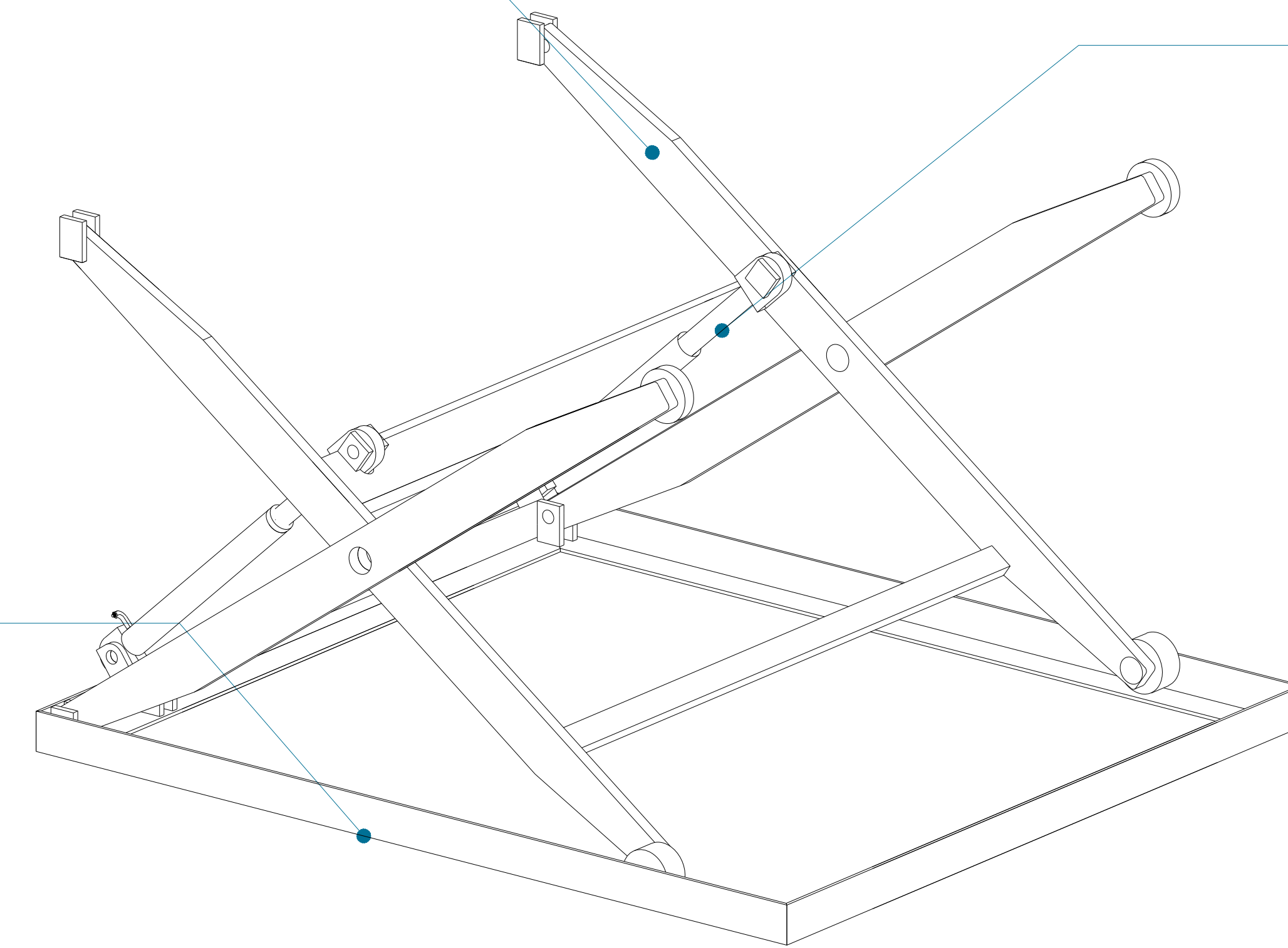


CABINA (VISTA EN ISOMETRICO)

CLIP PARA SUJECIÓN DE CRISTAL

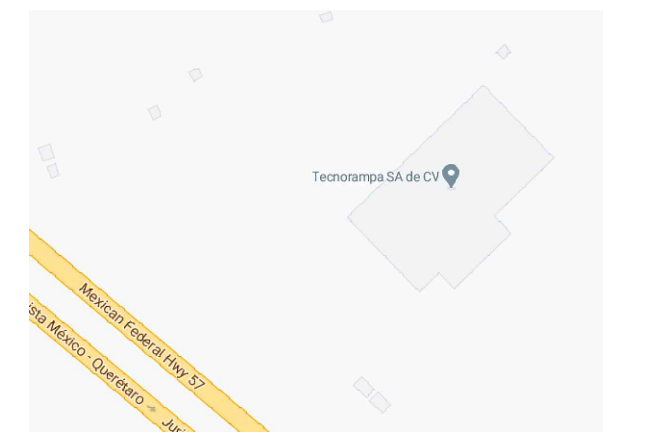
BRAZOS

MARCO



MECANISMO (VISTA FRONTAL)

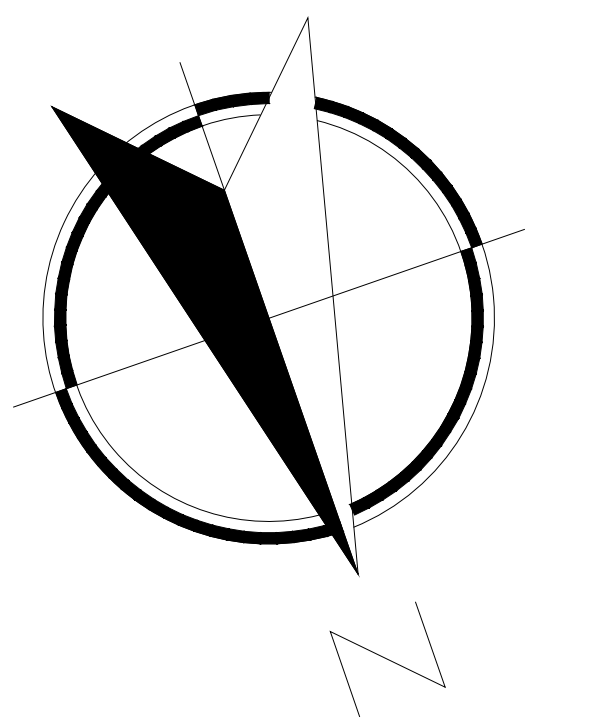
CROQUIS DE LOCALIZACIÓN:



UBICACION

Carretera Federal México-Querétaro

ORIENTACION:



NOTAS GENERALES

TABLA DE MODIFICACIONES:

NO.	DESCRIPCIÓN	FECHA
01	LIBERACIÓN DE GUÍA MECÁNICA	20/01/2023

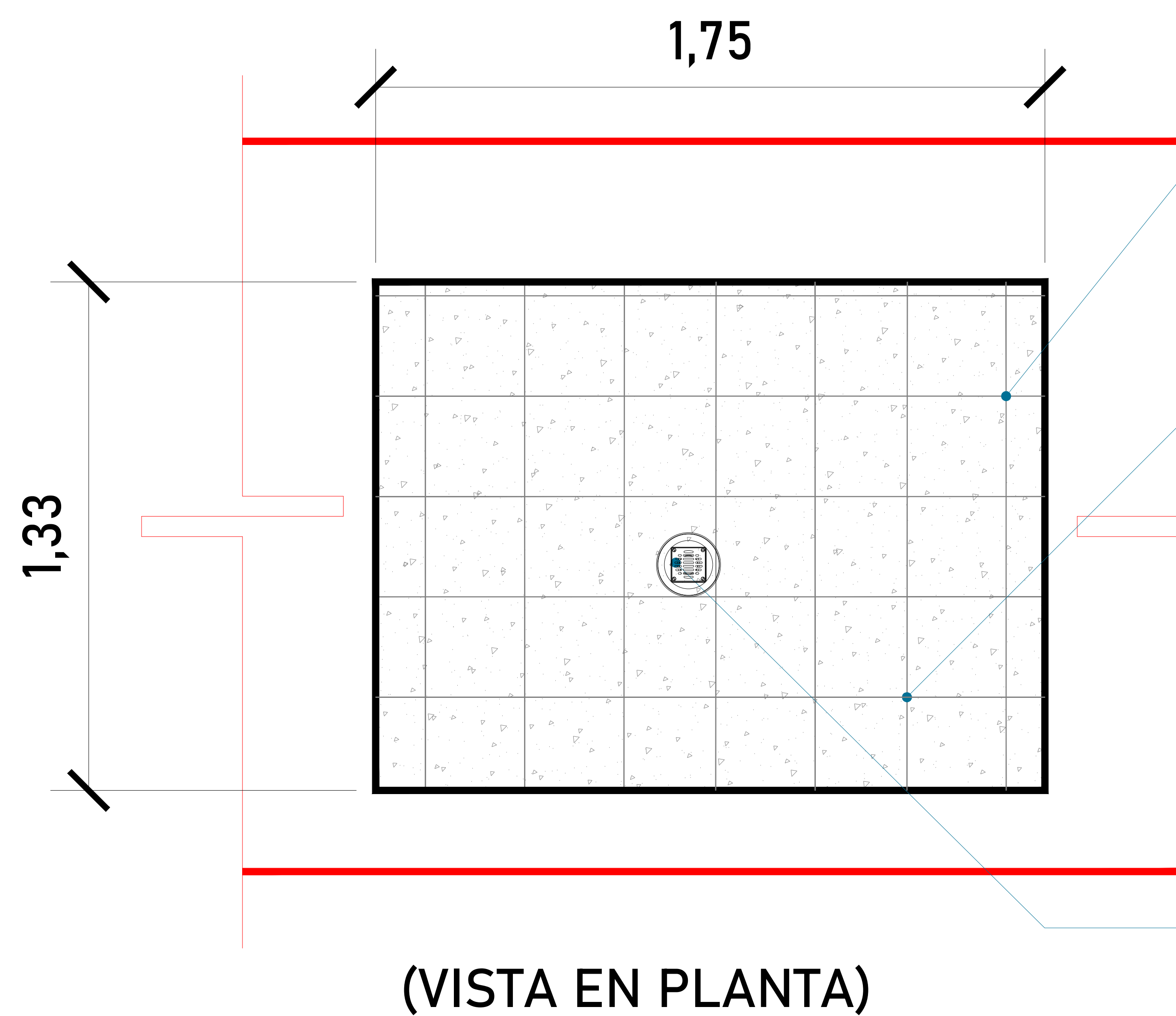
EMPRESA: **TecnoRampa**

RAZÓN SOCIAL: CONSTRUCTORA URBENIQ

VOBO: ARQ. SALVADOR SILVA  
FECHA: 20/01/2023  
ELABORADOR: TUBERA

PLANO: DESCRIPCIÓN DE PARTES  
CLAVE: **A-1**





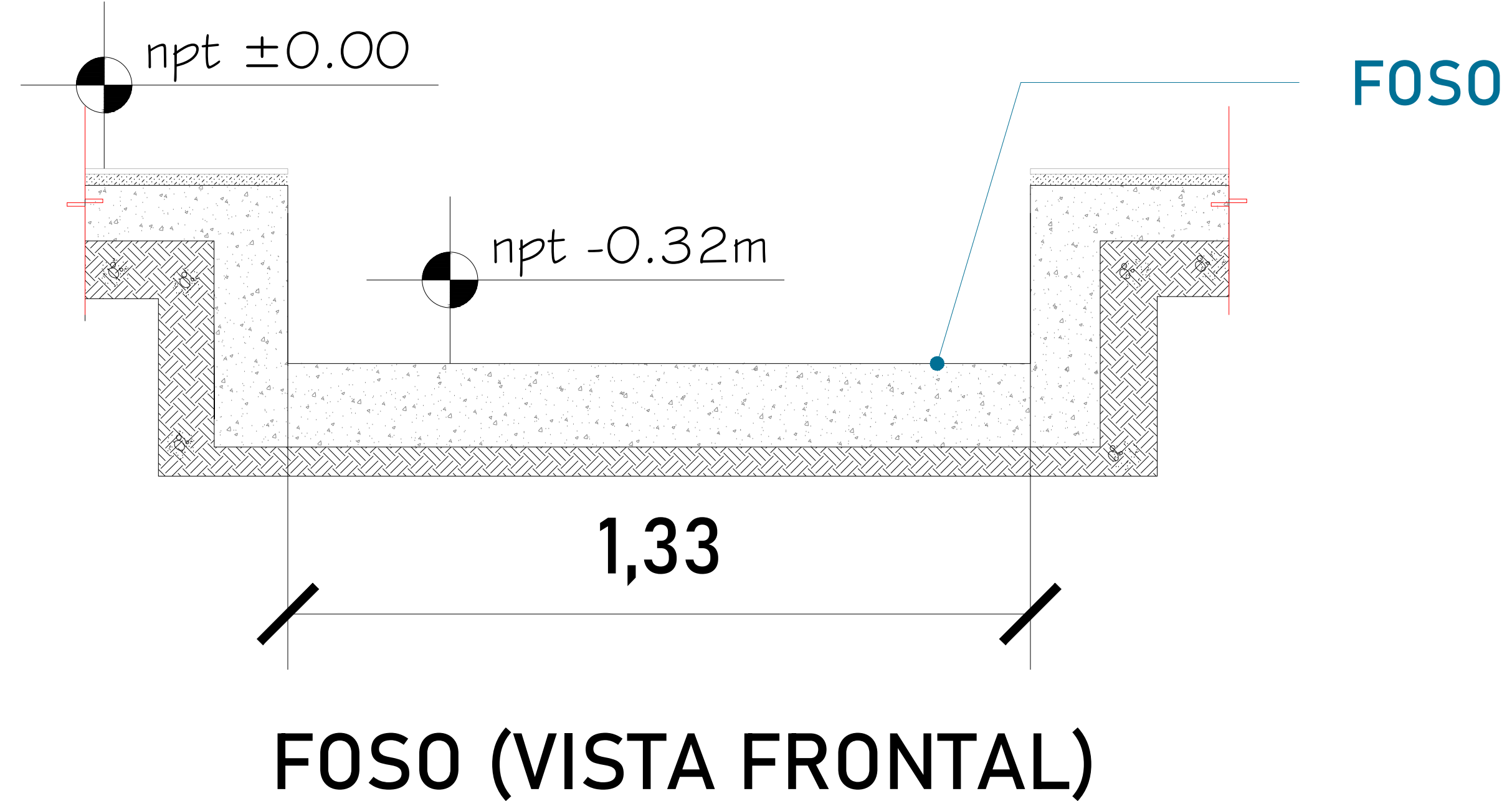
MECANISMO

FOSO

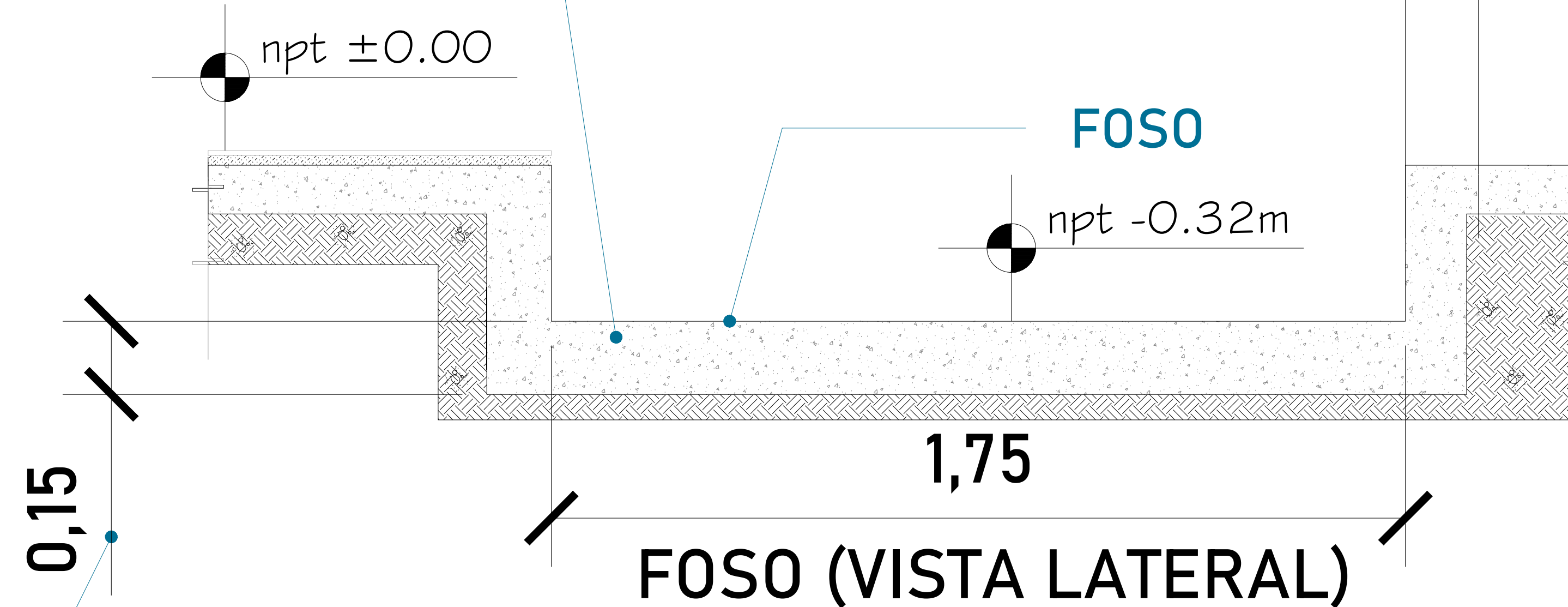
Las dimensiones del área para el elevador en este caso de 1.33m x 1.75m deberá de ser el mismo en todas las estaciones que tenga el sitio.

Por motivos de seguridad ante posibles acumulaciones de agua se recomienda la instalación de una salida de drenaje (coladera)

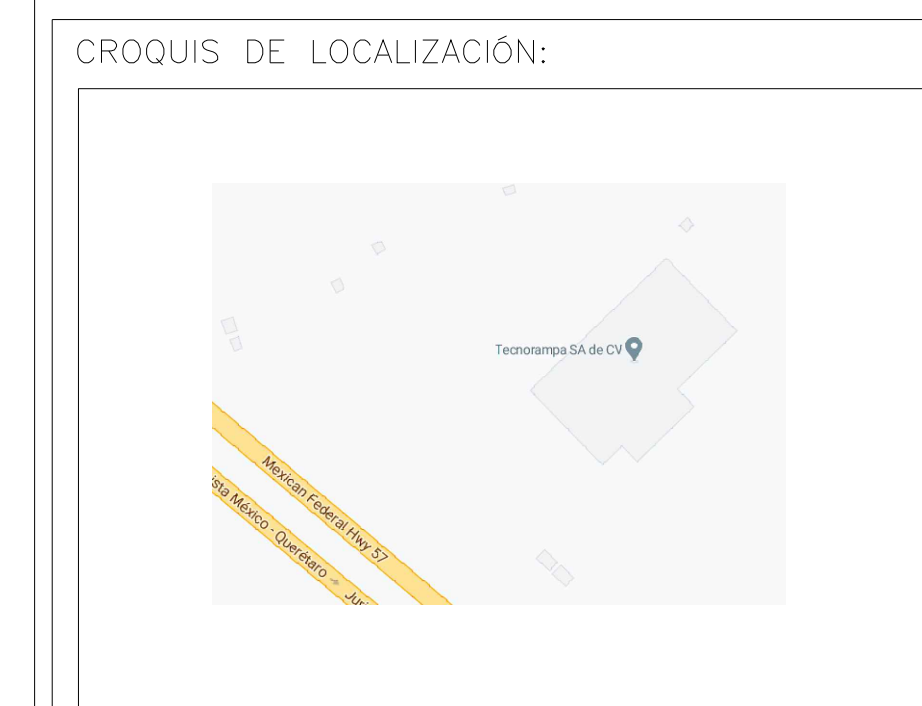
1ER NIVEL  
npt +0.70M



ARMADO DE CONCRETO



ESPESOR DE FIRME DE CONCRETO ARMADO  
RESISTENCIA DE F'C=250 KG/CM<sup>2</sup>



UBICACION  
Carretera Federal México-Querétaro



NOTAS GENERALES

TABLA DE MODIFICACIONES:

NO.	DESCRIPCIÓN	FECHA
01	LIBERACION DE GUIA MECANICA	20/01/2023

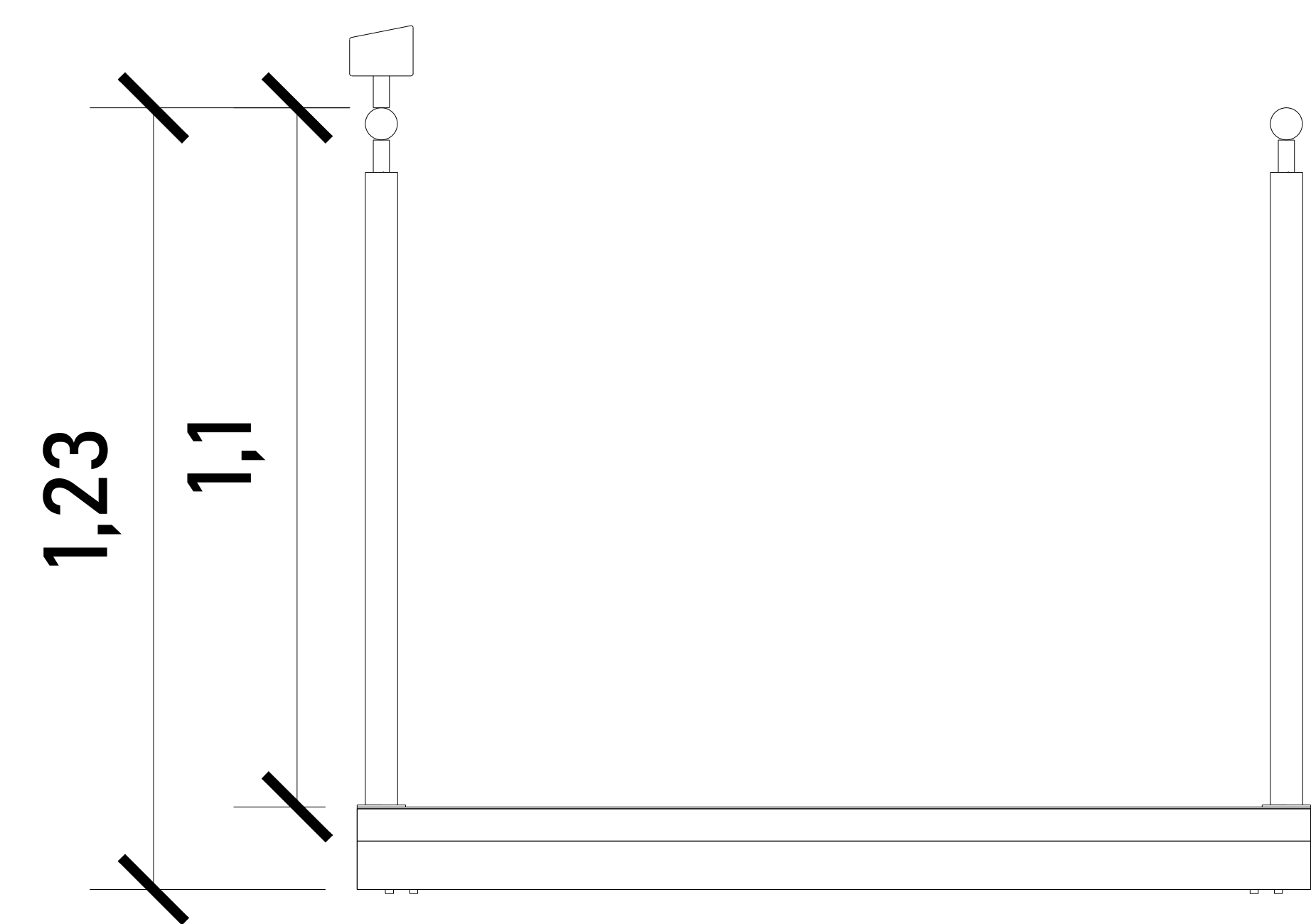
EMPRESA: **TecnoRampa**  
Ingeniería de Construcción y Mantenimiento

RAZÓN SOCIAL: CONSTRUCTORA URBENIQ

VOBO: VENDEDOR: ARO. SALVADOR SILVA

FECHA: 20/01/2023 EL ELABORADOR: TUBERA

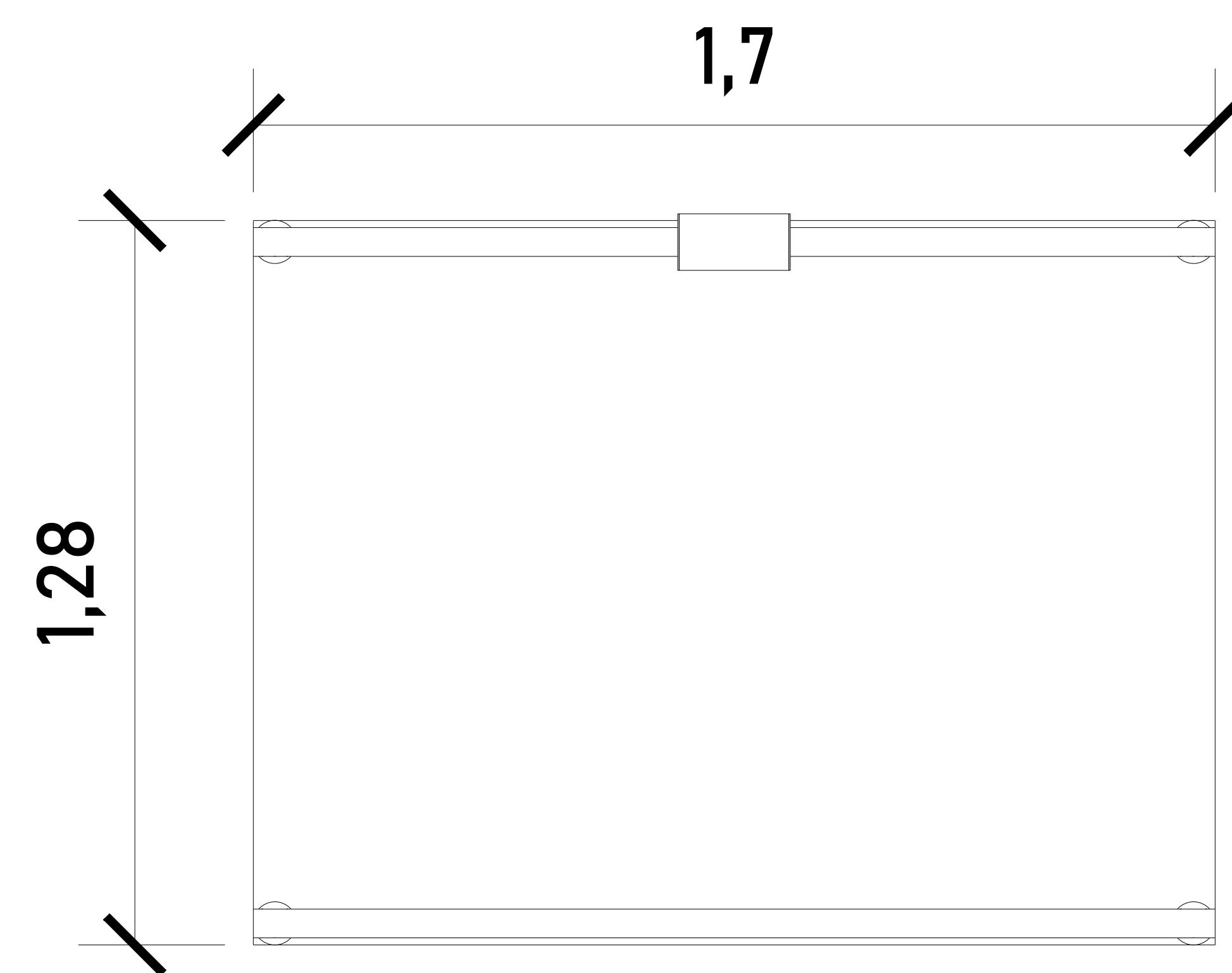
PLANO: HUECO PARA EL ELEVADOR CLAVE: A-2



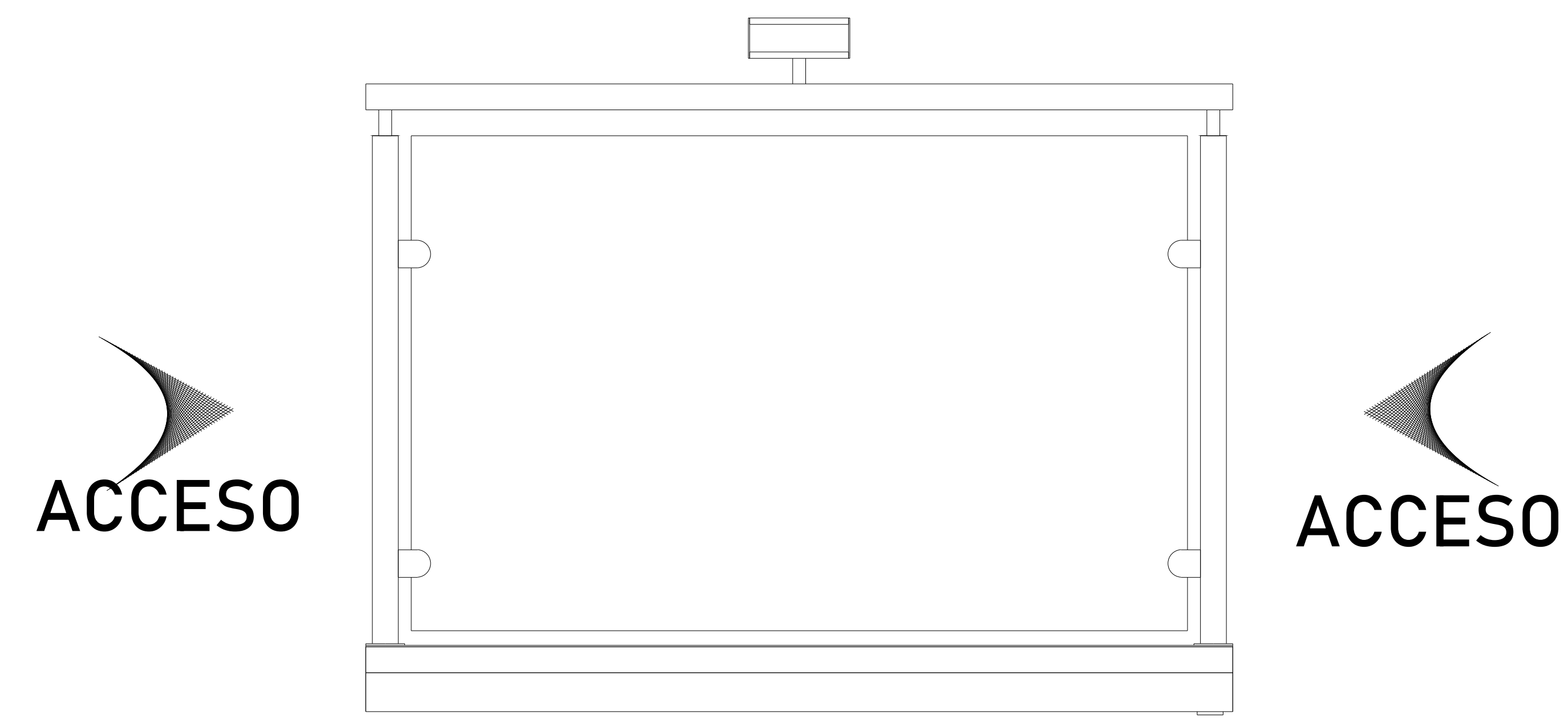
CABINA (VISTA EN FRONTAL)

ALTURAS DEL EQUIPO:

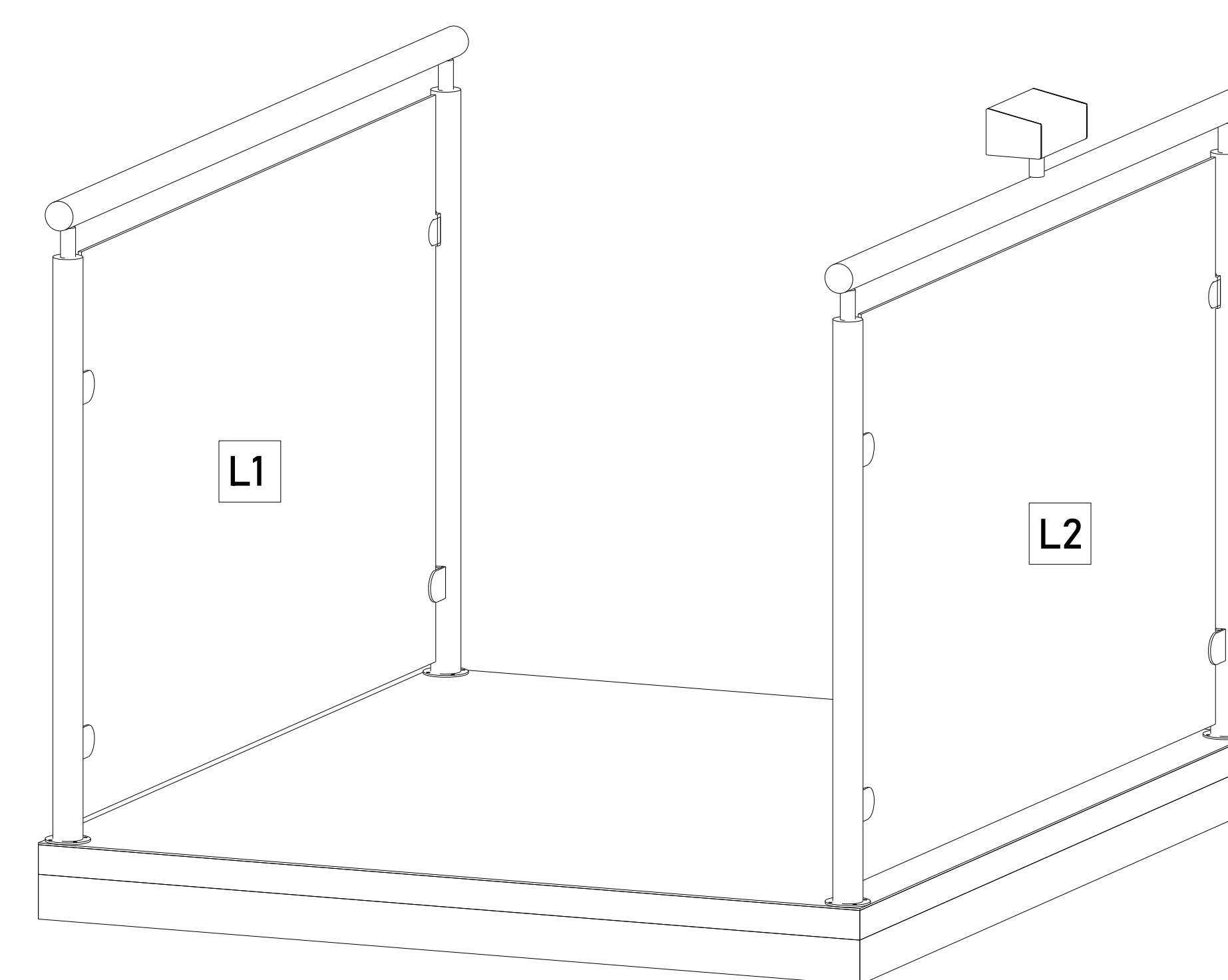
ALTURA PLATAFORMA	1.23 M
ALTURA INT. DE PLATAFORMA	1.10 M



CABINA (VISTA EN PLANTA)  
DIMENSIONES



ACCESOS

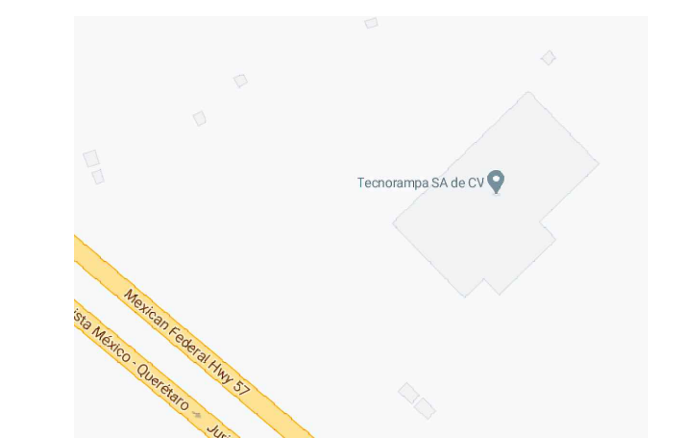


ACABADOS

ACABADOS DEL EQUIPO:

L1	CRISTAL CLARO
L2	CRISTAL CLARO

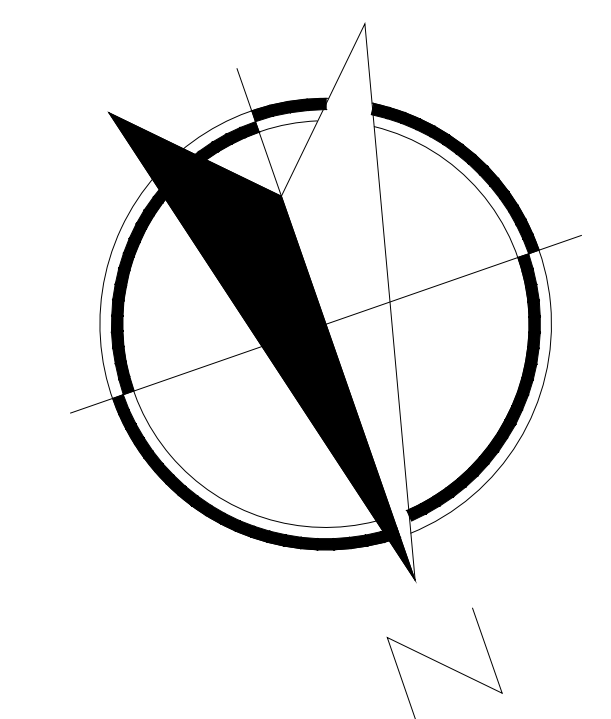
CROQUIS DE LOCALIZACIÓN:



UBICACION

Carretera Federal México-Querétaro

ORIENTACION:



NOTAS GENERALES

TABLA DE MODIFICACIONES:

NO.	DESCRIPCIÓN	FECHA
01	LIBERACION DE GUIA MECANICA	20/01/2023

EMPRESA: **TecnoRampa**  
SOLUCIONES EN TRANSPORTES Y SERVICIOS

RAZÓN SOCIAL: CONSTRUCTORA URBENIQ

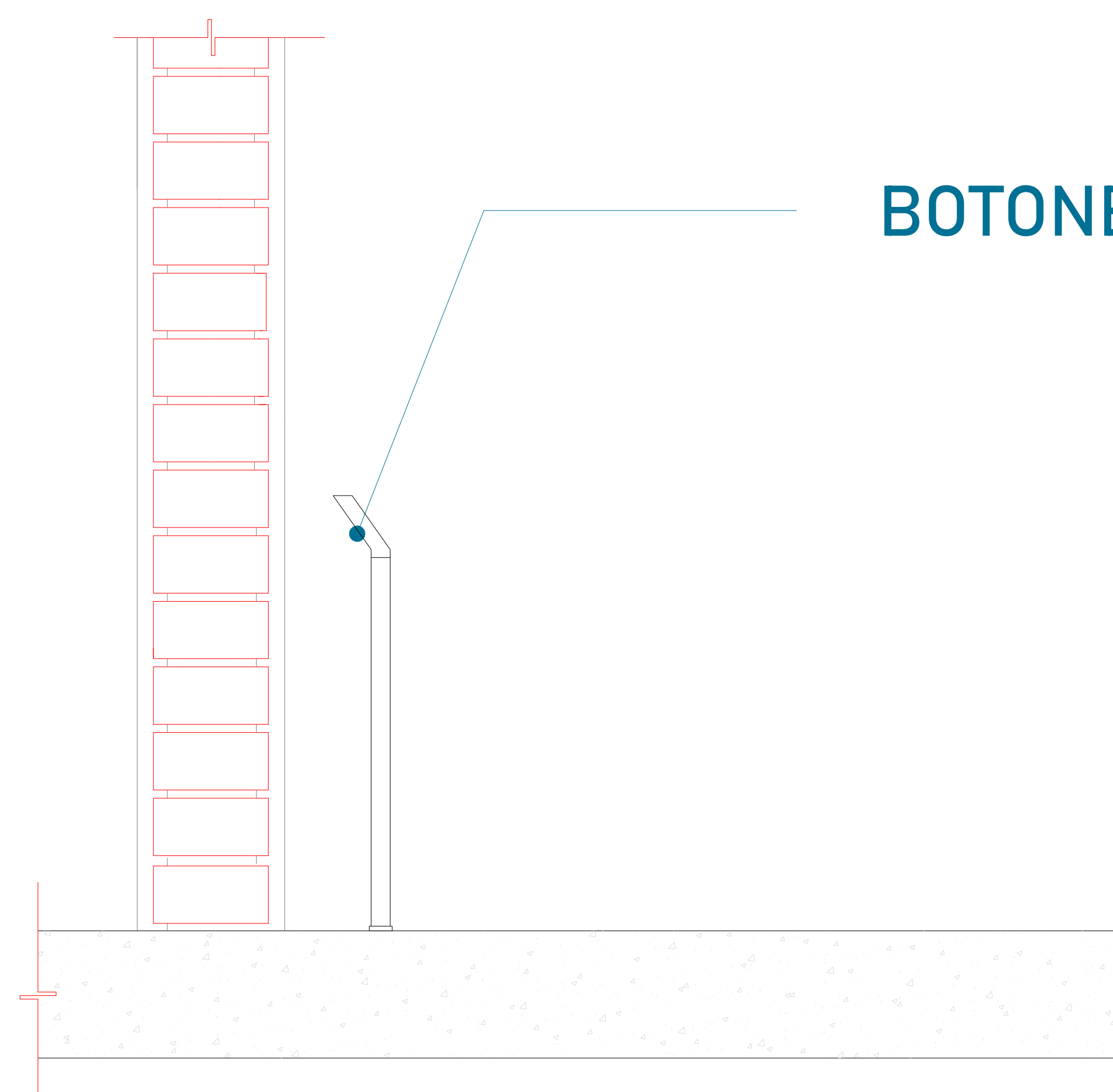
VOBO: VENDEDOR: ARQ. SALVADOR SILVA

FECHA: 20/01/2023 ELEVADOR: TUBERA

PLANO: DIMENSIONES DE EQUIPO

CLAVE: A-3



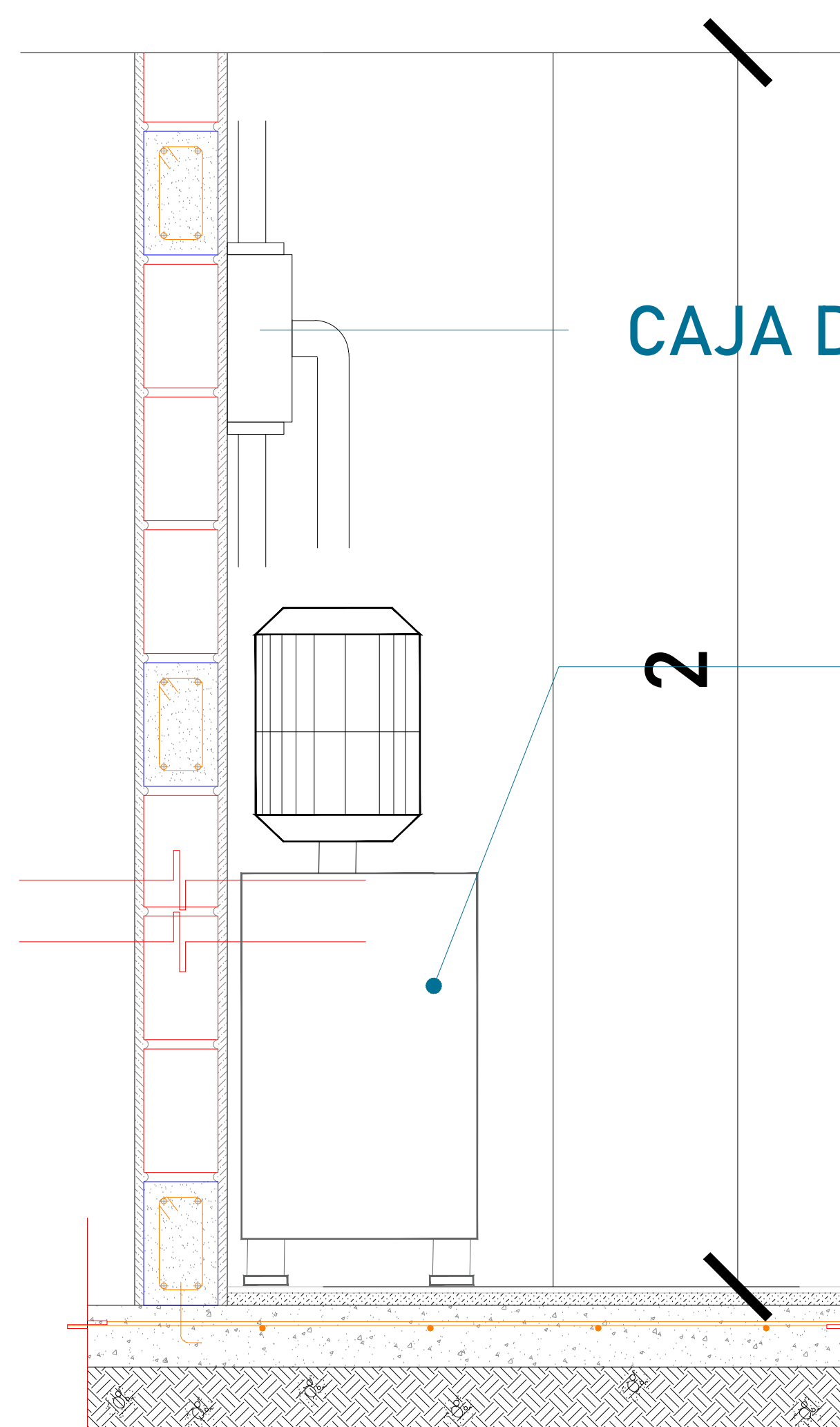


**BOTONERA EN PEDESTAL**

**LAS BOTONERAS SERÁN EN PEDESTAL**

DESCRIPCIÓN DE UNIDAD HIDRAULICA 2HP	
ALIMENTACION	110 VCA
NUMERO DE FASES	1
AMPERS DE CONSUMO	18.5
WATSS DE CONSUMO	1.5 KW
TIPO DE ACEITE	ISO 68

TABLA DE CALIBRES	
CALIBRE	DISTANCIA
8 AWG	0-10M
6 AWG	11-15 M
- (CONTEMPLAR CALCULO)	16- EN ADELANTE



**CAJA DE CONTROL**

**UNIDAD HIDRÁULICA**

El motor del equipo Tecnorampa, debe estar protegido del polvo y agua o cualquier sustancia que pudiera contaminar el aceite por eso se solicita un nicho de 0.85mx0.65mx2.00m para su resguardo.

El cliente suministra, instala y energiza centro de carga con alimentación bifásica a 220 VAC, con neutro y tierra física, e interruptor termomagnético de 2 x 30 Amp exclusivo para el elevador, al igual que la canalización de botoneras, las cuales rematan a una caja registro, lo anterior y el centro de carga deberán colocarse en el área donde se ubique la unidad hidráulica y control eléctrico proporcionado por TECNORAMPA a no mayor de 5.00m del área del equipo.

**Por seguridad no deberá ser manipulado por personal no autorizado**

\*Al hacer caso omiso de las indicaciones ya dictadas y tenga alguna falla el equipo, Tecnorampa no se hará responsable de estas, además de que el año de garantía no tendría cobertura para estos daños.



UBICACION  
Carretera Federal México-Querétaro



NOTAS GENERALES

TABLA DE MODIFICACIONES:		
NO.	DESCRIPCIÓN	FECHA
01	LIBERACION DE GUIA MECANICA	20/01/2023

EMPRESA: **TecnoRampa**  
CONSTRUCTORA URBENIO

RAZÓN SOCIAL: **CONSTRUCTORA URBENIO**

VOBO: **ARQ. SALVADOR SILVA**

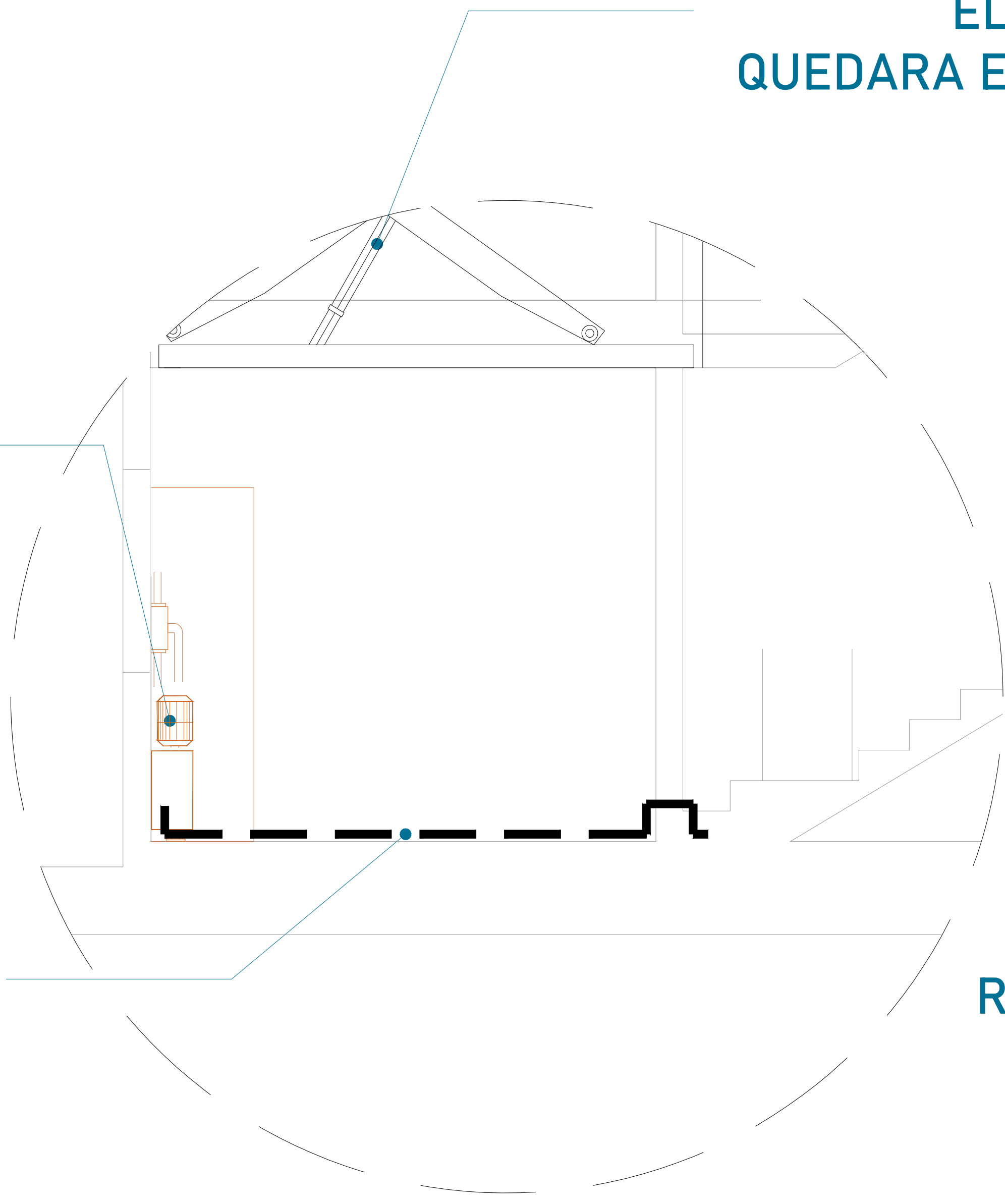
FECHA: 20/01/2023

PLANO: **ALIMENTACIÓN Y BOTONERAS** CLAVE: **A-4**

EL EQUIPO TECNORAMPA  
QUEDARA EN LA PARTE SUPERIOR

UNIDAD HIDRÁULICA

RECORRIDO DE TUBING



El tubing que es la conexión del mecanismo del elevador a la Unidad Hidráulica, donde pasa el aceite. No tiene que tener una distancia máxima de 5.00m lineales.

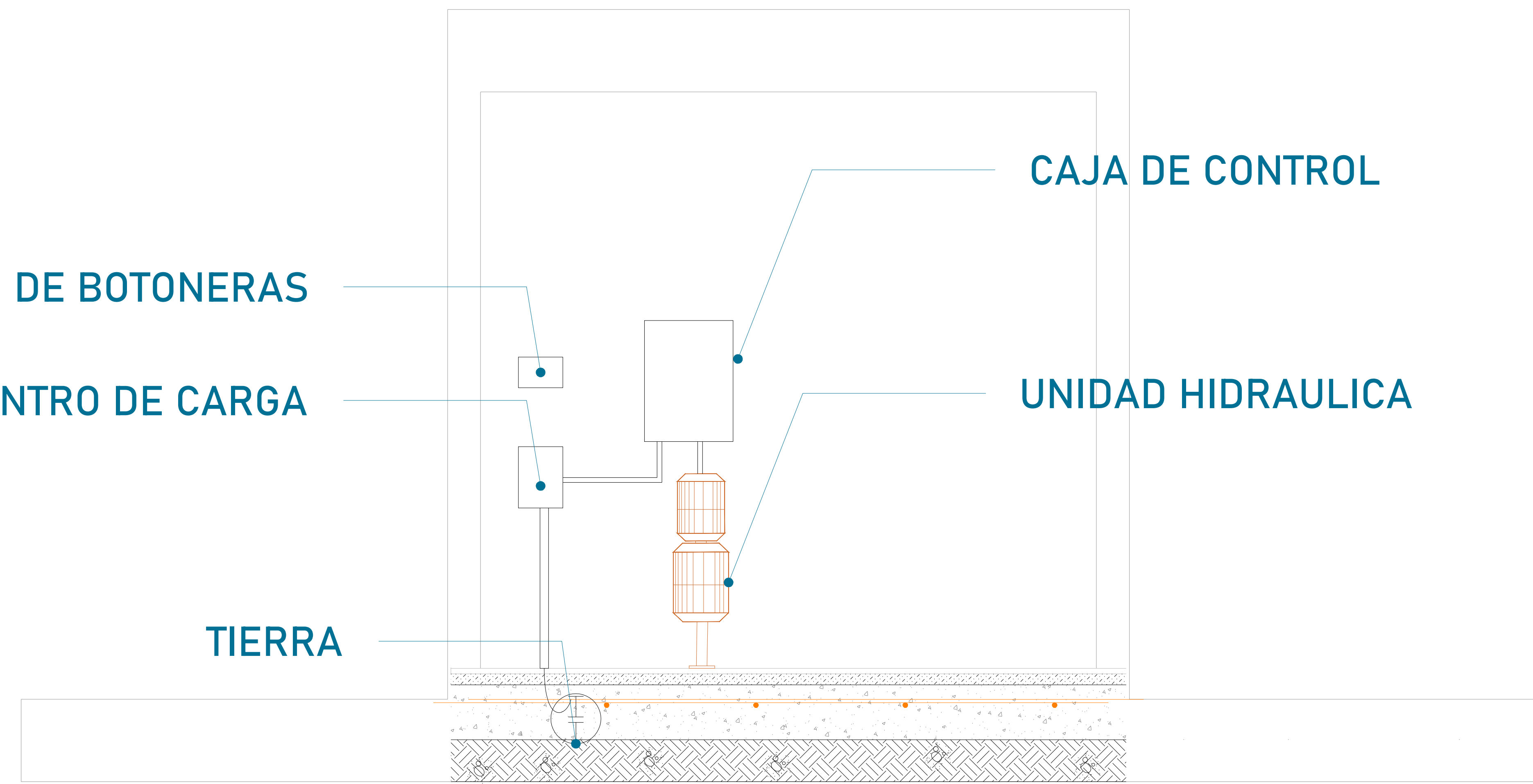
REGISTRO DE BOTONERAS

CENTRO DE CARGA

TIERRA

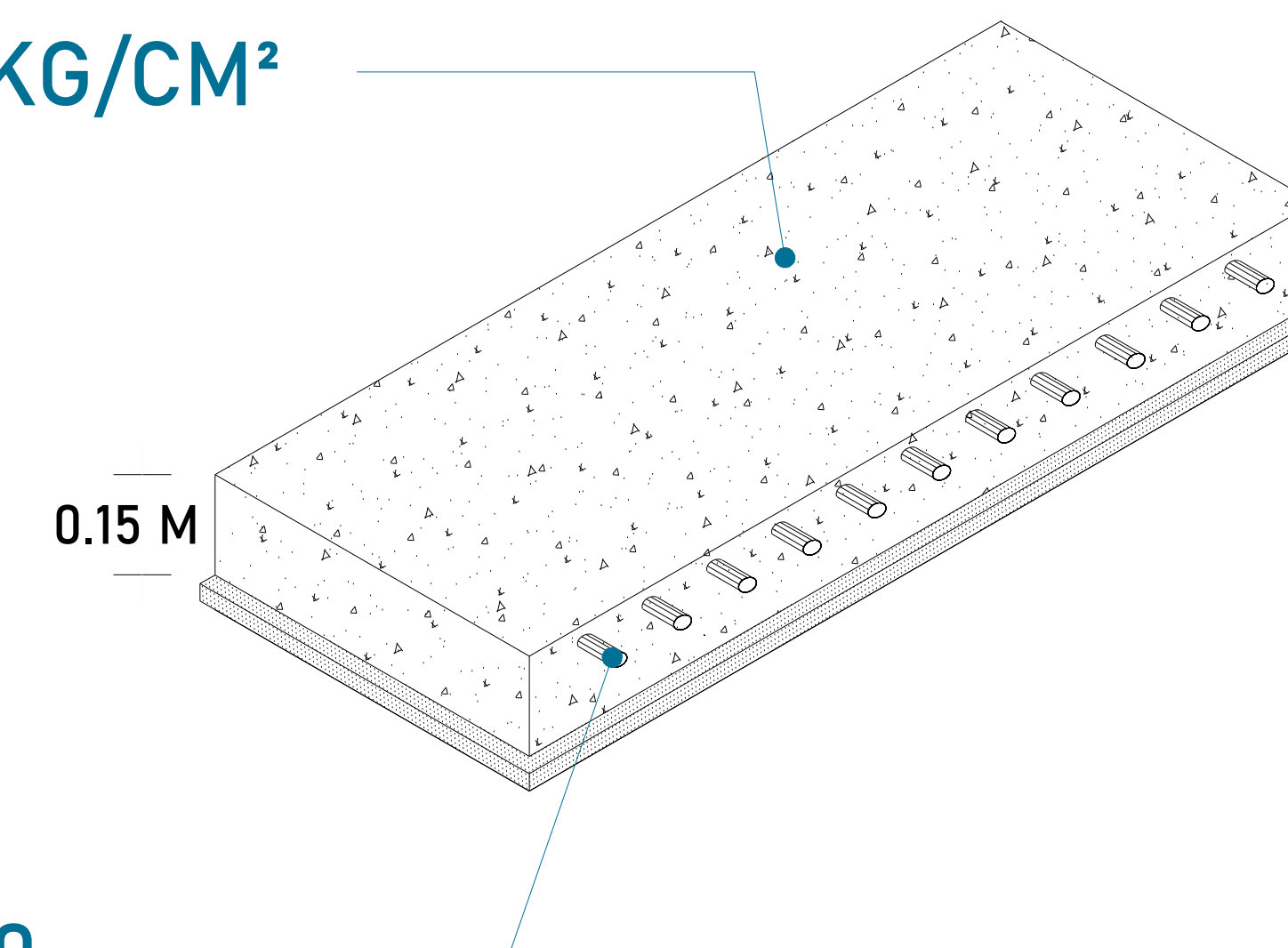
CAJA DE CONTROL

UNIDAD HIDRAULICA



La imagen es solamente ilustrativa.

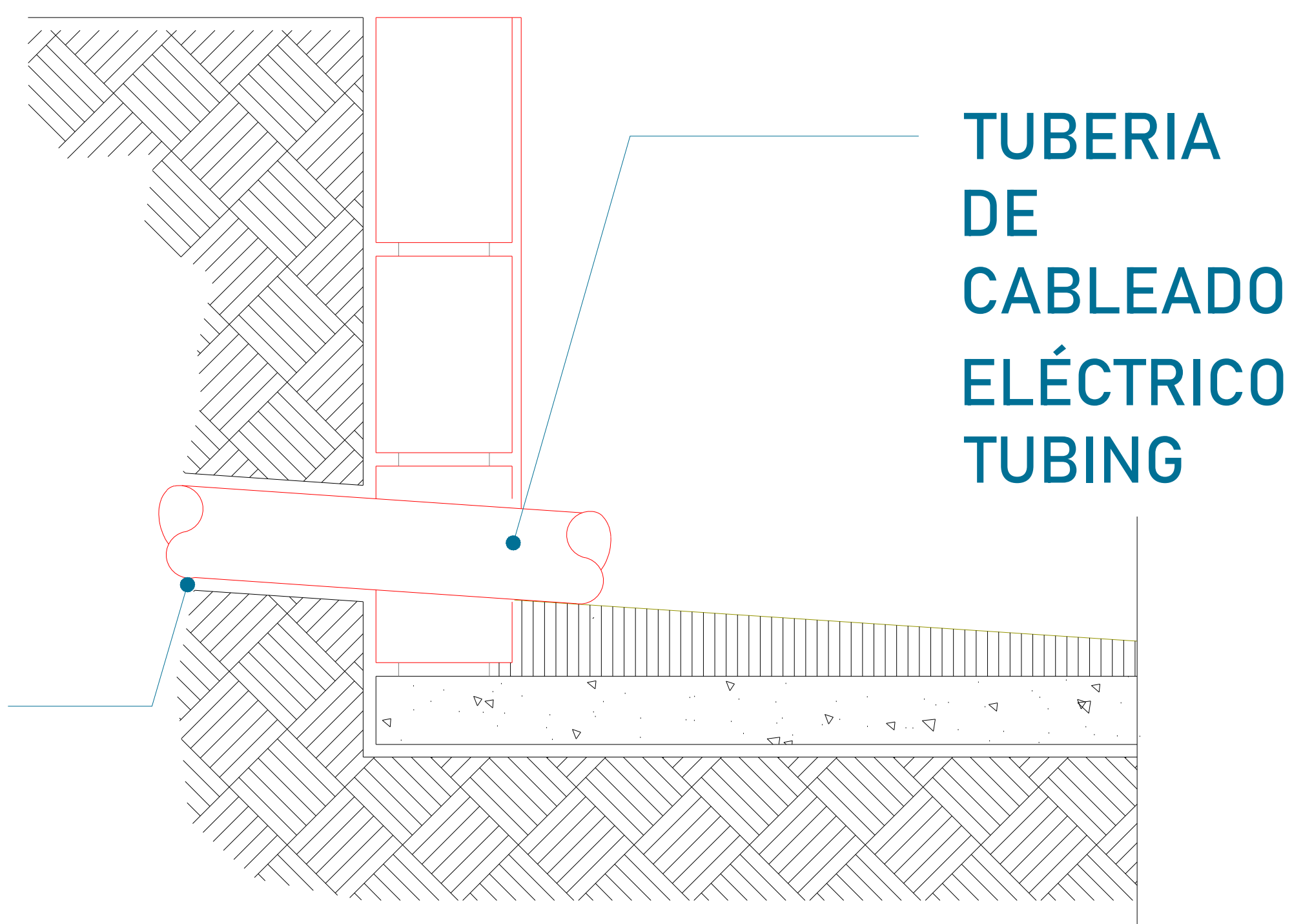
CONCRETO F´C=250 KG/CM<sup>2</sup>



MALLA ELECTROSOLDADA 6.6.10.10

La Unidad Hidráulica va anclada, por medio de taquetes expansivos punta arpón de  $\frac{3}{4}$ " de ancho, por 5" de largo al firme de concreto donde se apoya.

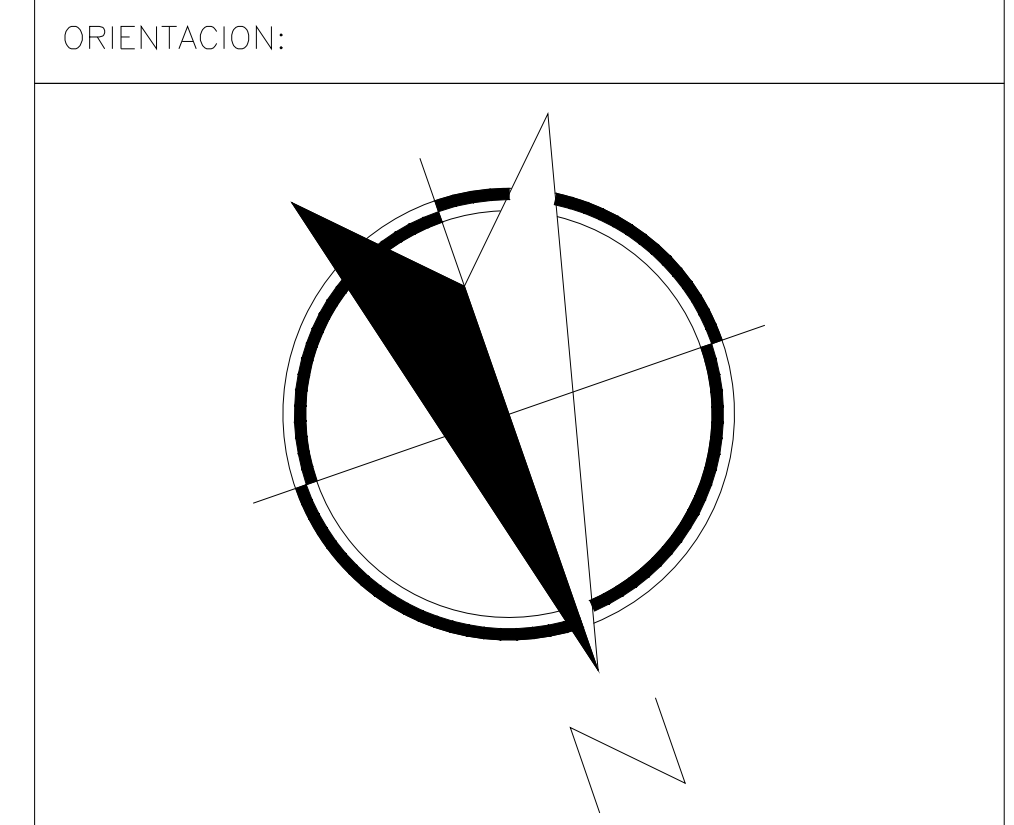
DUCTO DE 3"



TUBERIA DE CABLEADO ELÉCTRICO TUBING



UBICACION  
Carretera Federal México-Querétaro



NOTAS GENERALES

TABLA DE MODIFICACIONES:		
NO.	DESCRIPCIÓN	FECHA
01	LIBERACION DE GUIA MECANICA	20/01/2023

EMPRESA: **TecnoRampa**  
SOLUCIONES EN ESTACIONAMIENTO Y MOVILIDAD

RAZÓN SOCIAL: CONSTRUCTORA URBENIQ

VOBO: VENDEDOR: ARO. SALVADOR SILVA

FECHA: 20/01/2023 EL ELEVADOR: TIJERA

PLANO: DUCTO Y UNIDAD HIDRÁULICA CLAVE: A-5



## PUERTA EXTERIOR

Se recomienda la colocación de una protección en cada una de las estaciones.

Tomar en cuenta que se tendrá que respetar las dimensiones del acceso del elevador.

## PRECAUCIONES

No operar el elevador cuando exista fuga de fluido hidráulico.

Respetar las indicaciones sin sobrepasar su capacidad de peso 500kg.

No operar el equipo, sin antes haber sido entregado por un personal asignado de la empresa Tecnorampa.

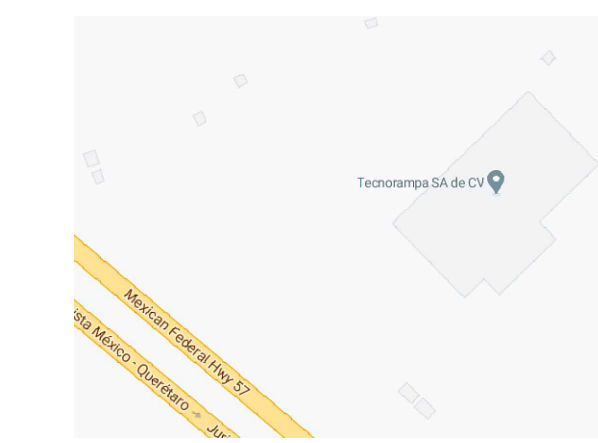
No utilizar el elevador en casos de incendio.

No operar el elevador en caso de que los cables de acero se encuentren deshilados.

## REQUISITOS DE INSTALACION

- 1.- El foso estará en óptimas condiciones
  - a) No encharcamientos
  - b) No objetos ni materiales dentro
  - c) Acceso libre al area de instalación
- 2.- Se necesita energía a 220V, para conectar una maquina de soldar a 2 fases, capacidad de consumo de 60 Amp  
\*En dado caso de no contar con la alimentación, contacte a su vendedor para dar solución.
- 3.- La obra civil (foso y refuerzos) debera estar lista en la fecha programada de su instalación.
- 4.- Considerar el espacio de accesos y vanos en sitio para el acceso del equipo al lugar de su instalación

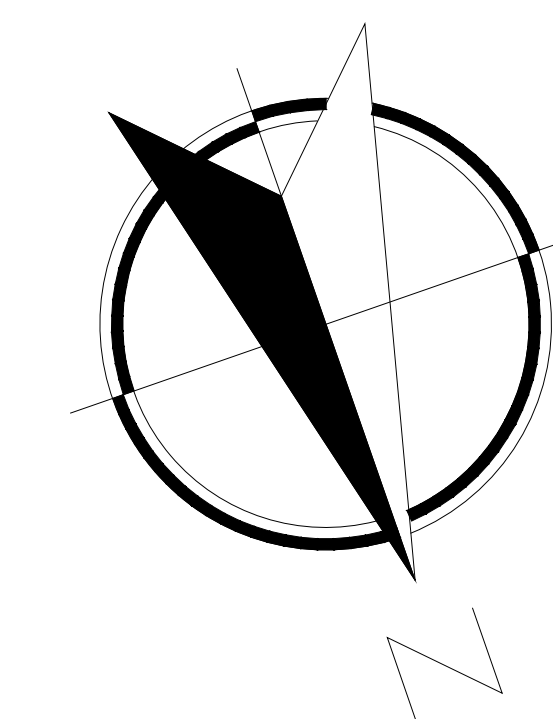
CROQUIS DE LOCALIZACIÓN:



UBICACION:

Carretera Federal México-Querétaro

ORIENTACION:



NOTAS GENERALES

TABLA DE MODIFICACIONES:

NO.	DESCRIPCIÓN	FECHA
01	LIBERACION DE GUIA MECANICA	20/01/2023

EMPRESA: **TecnoRampa**  
SOLUCIONES EN ESTACIONAMIENTO Y MOVILIDAD

RAZÓN SOCIAL: CONSTRUCTORA URBENIQ

VOBO: VENDEDOR: ARO. SALVADOR SILVA

FECHA: 20/01/2023 EL ELEVADOR: TIJERA

PLANO: COMPLEMENTOS

CLAVE: A-6