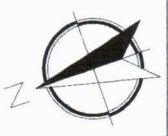


CONDICIONES DE LOCALIZACIÓN



APLICACIÓN  
Carretera Federal México-Querétaro

PARTE INCLUIDA



NOTAS GENERALES

### REQUISITOS DE INSTALACION

- 1.- El foso estará en óptimas condiciones
  - a) No encharcamientos
  - b) No objetos ni materiales dentro
  - c) Acceso libre al área de instalación
- 2.- Se necesita energía a 220V, para conectar una maquina de soldar a 2 fases, capacidad de consumo de 60 Amp  
\*En dado caso de no contar con la alimentación, contacte a su vendedor para dar solución.
- 3.- La obra civil (foso y refuerzos) debera estar lista en la fecha programada de su instalación.
- 4.- Considerar el espacio de accesos en sitio para ingresar con el equipo al lugar de instalación.

### PRECAUCIONES

- No operar el elevador cuando exista fuga de fluido hidráulico.
- Respetar las indicaciones sin sobrepasar su capacidad de peso 3,500 kg.
- No operar el equipo, sin antes haber sido entregado por un personal asignado de la empresa Tecnorampa.
- No utilizar el elevador en casos de incendio.
- No operar el elevador en caso de que los cables de acero se encuentren deshilados.

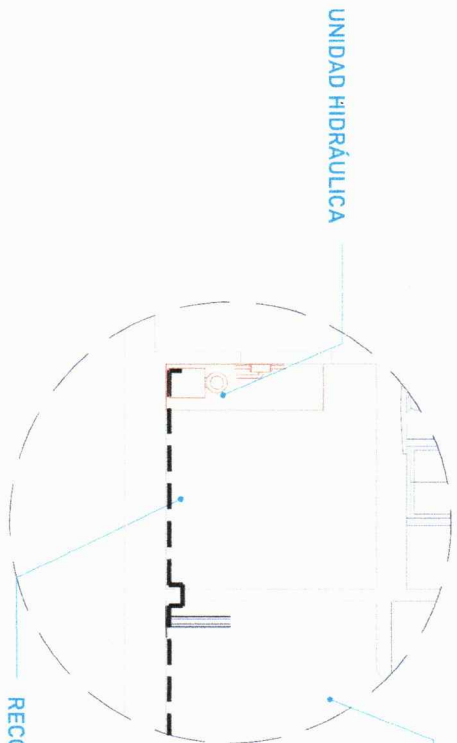
TABLA DE MODIFICACIONES:

NO.	DESCRIPCION	FECHA
1	REVISION DE DISEÑO Y PLANOS	10/07/2007
2	SE AGREGA CANTONERA Y PISO DE	

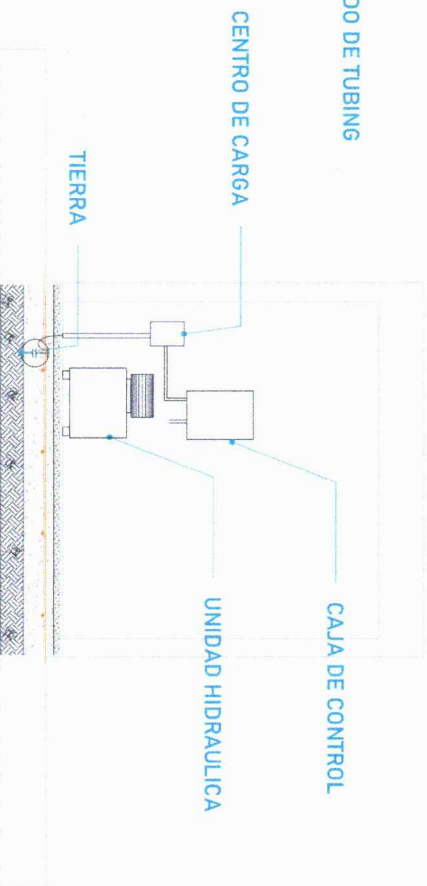
EMPRESA **Tecno Rampa**

RAZON SOCIAL: \_\_\_\_\_  
 DIRECCION: \_\_\_\_\_  
 CARRERAS: \_\_\_\_\_  
 TELEFONO: \_\_\_\_\_  
 FAX: \_\_\_\_\_  
 E-MAIL: \_\_\_\_\_  
 COMPLEMENTOS: \_\_\_\_\_  
 A-6

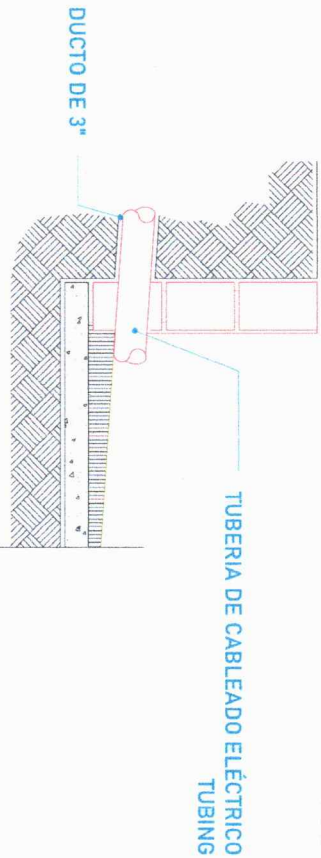
*Ernesto Morales M. (1/7)*



El tubing que es la conexión del mecanismo del elevador a la Unidad Hidráulica, donde pasa el aceite. No tiene que tener una distancia máxima de 5.00m lineales.



La imagen es solamente ilustrativa.



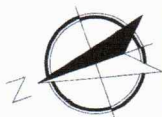
Para la alimentación del equipo se requiere una Unidad Hidráulica se solicita que este motor este lo mas cerca posible del equipo, por lo tanto se solicita al cliente tener un ducto de 3" para poder pasar ahí el tubing y los cables para la botoneras

GRUPO DE LOCALIZACIÓN



UBICACIÓN  
Carretera Federal México-Querétaro

ORIENTACION



NOTAS GENERALES

TABLA DE MODIFICACIONES

NO.	DESCRIPCION	FECHA

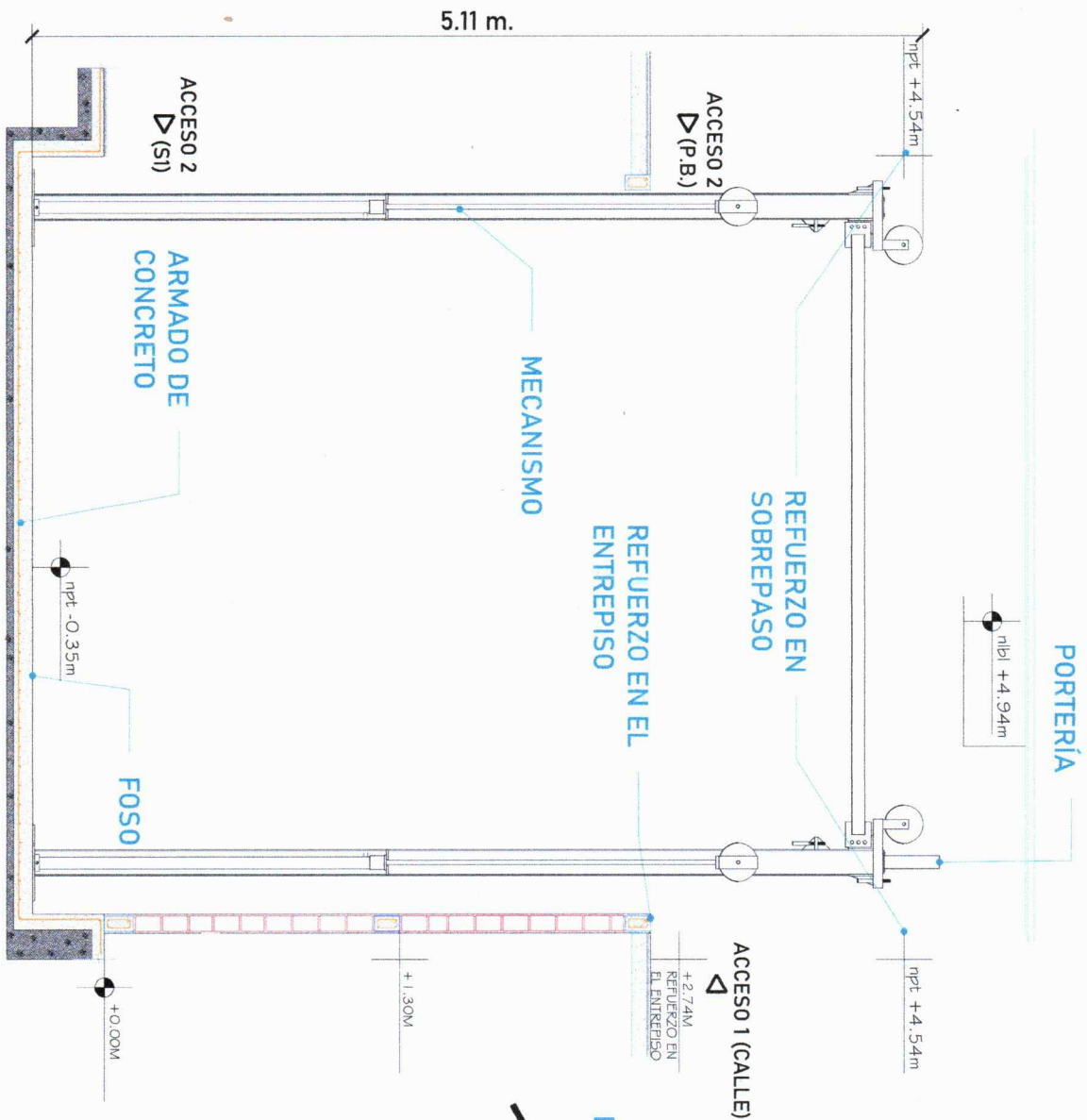
EMPRESA **Tecno Rampa**

RAZÓN SOCIAL:   
 R.F.C.:   
 C.P.:   
 C.U.R.P.:   
 PLANOS Y MEMORANDOS   
 A.5

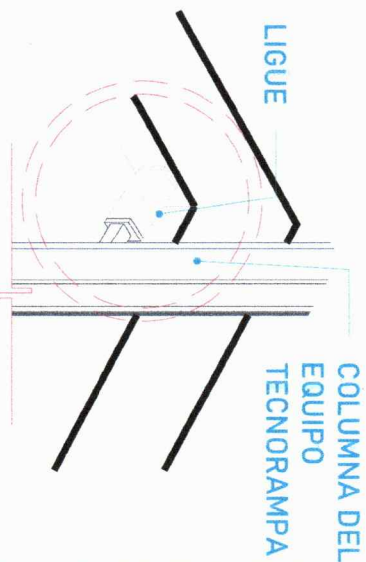
*Carro Motos W. (2/2)*







Para la estabilidad del equipo Technorampa debera ser anclado aun cierto numero de refuerzos estos serán de acuerdo al recorrido del equipo y a los distintos niveles que se tengan. Para anclar se solicita una cadena de concreto ( $f'c=250 \text{ kg/cm}^2$ ) o una viga de acero, ambas minimo de 15 cm. En la ultima estación nuestras columnas tienen un sobrepaso de 1.80m por lo tanto se solicita un refuerzo a esa altura.



Las columnas del equipo Technorampa se ligan a distintas alturas por eso se solicitan los refuerzos, estos son puestas por el cliente.

ALTURA DE COLUMNAS	
Foso	0.35m
Recorrido	2.74m
Sobre paso	1.80m
Poleas	0.22m
Total	5.11m

*Arnal Morales Ceb (4/7)*

CIUDAD DE LOCALIDAD:

DIRECCION:  
Carretera Federal México-Querétaro

NOTAS GENERALES

TABLA DE MODIFICACIONES:

NO.	DESCRIPCION	FECHA
1	REVISIÓN DEL DISEÑO	10/10/2018
2	REVISIÓN DEL DISEÑO	10/10/2018
3	REVISIÓN DEL DISEÑO	10/10/2018

EMPRESA: **Tecon Rampa**

DISEÑO SOCIAL

REVISOR SOCIAL

PROYECTO

PROYECTO

REVISOR

PROYECTO

REVISOR

PROYECTO

REVISOR

PROYECTO

REVISOR

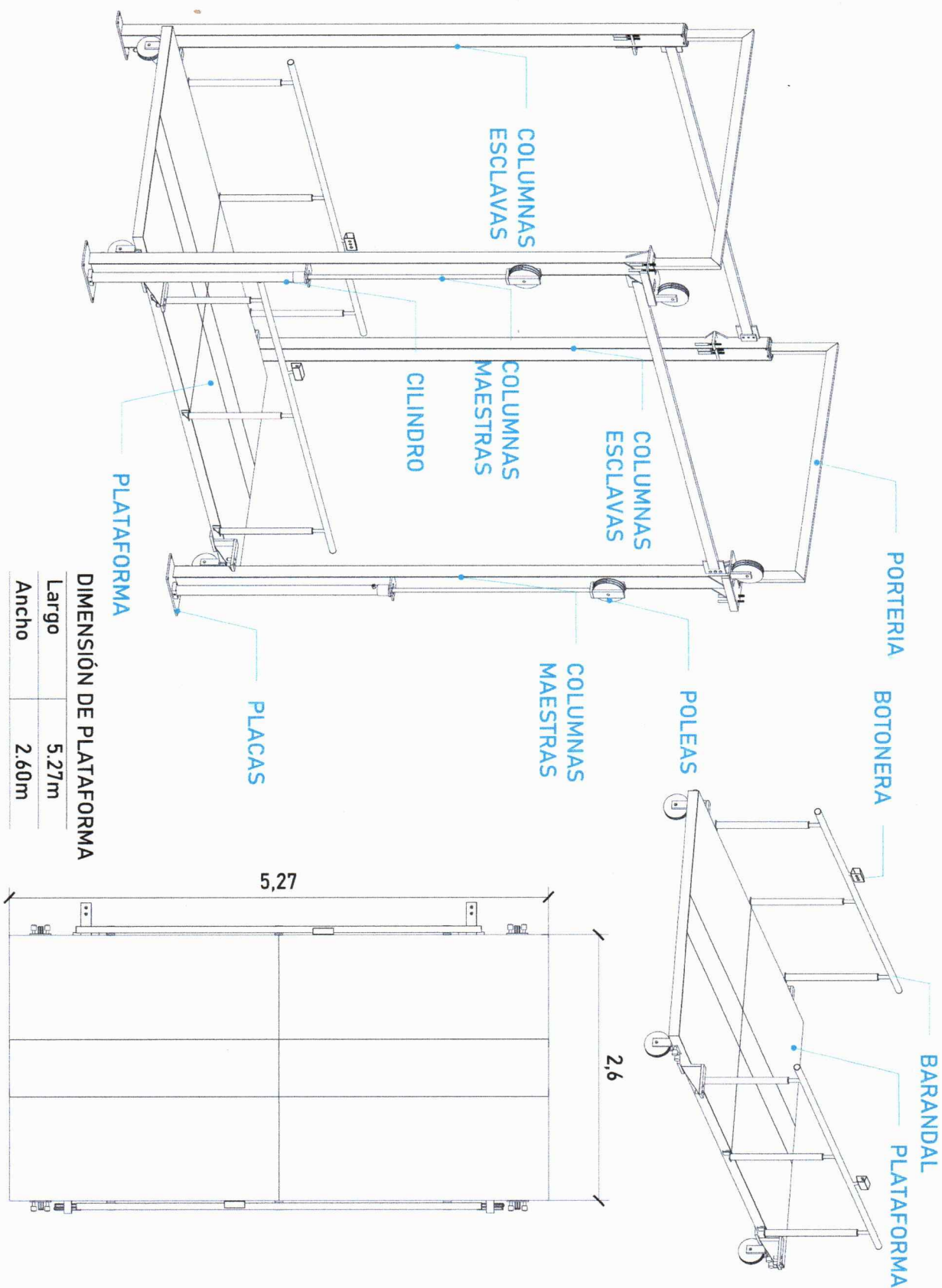
PROYECTO

REVISOR

PROYECTO

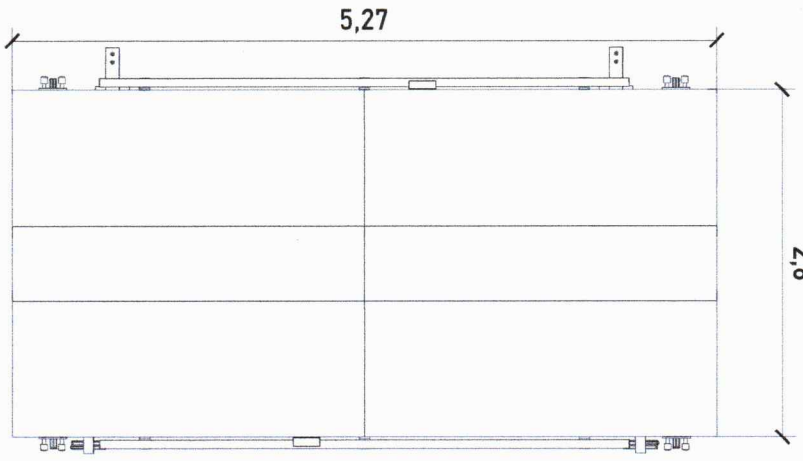
REVISOR





**DIMENSION DE PLATAFORMA**

Largo	5.27m
Ancho	2.60m

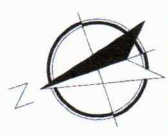


*Bona Montar 1 (6/7)*

ORDEN DE LOCALIZACION

OFICINA  
Carretera Federal Mexico-Queretaro

ORIENTACION



NOTAS GENERALES

Tabla de modificaciones:

NO.	DESCRIPCION	FECHA
1	SE INICIO EL DISEÑO DE LA PLATAFORMA	17/07/2013
2	SE COMPLETO EL DISEÑO DE LA PLATAFORMA	17/07/2013

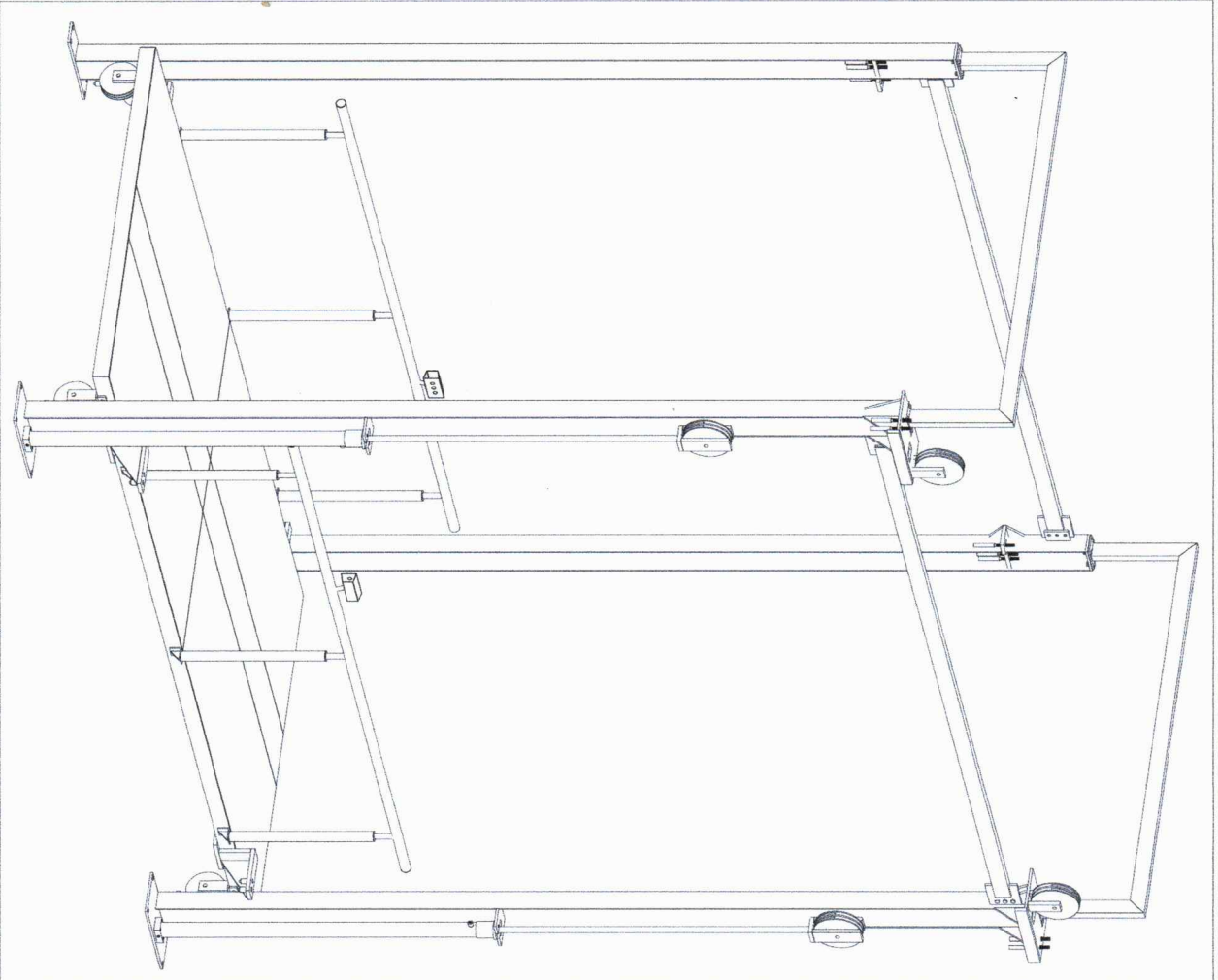
EMPRESA **Tecno Rampa**

RAZON SOCIAL  
CALLE DE LOS RINCONES S/A S DE RL  
CALLE DE LOS RINCONES S/A S DE RL  
CALLE DE LOS RINCONES S/A S DE RL

PROYECTO  
DESCRIPCION DE PARTES

PLANO  
A-1





**Tecno Rampa**  
SERVICIO DE ASCENSORES Y PLATAFORMAS

DIRECCION: AUTOPISTA  
 MEXICO-QUERETARO KM  
 175+494 COLONIA EL SAUZ  
 BAJO

TEL: 01 427 272 40 41

DESCRIPCION DEL EQUIPO:

ELEVADOR AUTOS - PLATAFORMA

CARGA: 3.500 KG.

RECORRIDO: 2.74 M

ESTACIONES: 2

UH: 10 HP

VENDEDOR: LIC. LUIS FRANCISCO VILLA E.

RAZON SOCIAL: MONICA BERNAL MORALES

NO. DE CLIENTE: 28305-20710

FECHA: 11/01/2023

FIRMA DE CONFORMIDAD DEL CLIENTE:

TIPO DE ALIMENTACION

TRIFASICA 220 VAC

TUBERIA-GRUESA

BOTONERA: CANALIZADAS POR TECNORAMPA

COMPLEMENTOS

-INE

-HORARIO DE 8:00 A 18:00 HRS

-ACCESO LIBRE

-TRAVESAÑO INTERMEDIO ADICIONAL EN

BARANDALES PARA SEGURIDAD

-REVISAR ALTURA LIBRE TOTAL PARA  
 ALTURA DE COLUMNAS CON POLEAS

CONDICIONES DE ENVIO DEL EQUIPO

CABINA:

COLUMNAS: COMPLETAS

DIMENSIONES DE VANO:

COLOR DEL EQUIPO

PLATAFORMA: GRIS

COLUMNAS: NEGRO

*Bernita Morales G (7/12)*