

CARÁTULA DEL CONTRATO DE OBRA A PRECIO ALZADO MÁXIMO GARANTIZADO (EN LO SUCESIVO LA "CARÁTULA"), QUE CELEBRAN POR UNA PARTE LA SOCIEDAD QUE SE INDICA EN EL APARTADO 1, REPRESENTADA POR LA PERSONA QUE SE INDICA EN EL APARTADO 4, A QUIEN EN LO SUCESIVO SE LE DENOMINARÁ COMO (EL "CONTRATISTA"); Y POR LA OTRA PARTE LA COMPAÑÍA INDICADA EN EL APARTADO 9, REPRESENTADA LEGALMENTE EN ESTE ACTO POR LA PERSONA QUE SE INDICA EN EL APARTADO 12, A QUIEN EN LO SUCESIVO SE LE DENOMINARÁ COMO (EL "PROPIETARIO").

C A R Á T U L A

DATOS DEL CONTRATISTA (Persona Moral o Fideicomiso)		
<i>Apartado 1</i>	Denominación	TECNORAMPA S.A DE C. V.
<i>Apartado 2</i>	Datos de escritura constitutiva	Escritura Pública número 3683 de fecha 10 de julio del año 2008 , otorgada ante la fe del Corredor Público Número 5 en la Ciudad de Santiago de Querétaro, Estado de Querétaro, el Lic. Gerardo Alcocer Murguía , cuyo primer testimonio quedo debidamente inscrito en el Registro Público de la Propiedad y de Comercio en el folio mercantil número 35711 id 1 . Al 3 de abril de 2009 .
<i>Apartado 3</i>	Datos de poder	Escritura Pública número 3683 de fecha 10 de julio del año 2008 , otorgada ante la fe del Corredor Público Número 5 en la Ciudad de Santiago de Querétaro, Estado de Querétaro, el Lic. Gerardo Alcocer Murguía , cuyo primer testimonio quedo debidamente inscrito en el Registro Público de la Propiedad y de Comercio en el folio mercantil número 35711 id 1 . Al 3 de abril de 2009 .
<i>Apartado 4</i>	Nombre del representante legal	JOSE LUIS ORDOÑANA VIVAS
<i>Apartado 5</i>	RFC del Contratista	TEC080710M22
<i>Apartado 6</i>	Domicilio del Contratista	Autopista México - Querétaro Km 175 + 494, El Sauz Bajo, Pedro Escobedo, Querétaro, C.P. 76729
<i>Apartado 7</i>	Registro Patronal del Contratista	E2425075108
<i>Apartado 8</i>	Correo electrónico	ventasmexico@tecnorampa.com.mx

DATOS DEL PROPIETARIO (Persona Moral o Fideicomiso)		
<i>Apartado 9</i>	Denominación	PROCESADORA DE OBRA, S.A.P.I. DE C.V.
<i>Apartado 10</i>	Datos de escritura constitutiva	Escritura Pública número 80,919 de fecha 10 de diciembre del año 2014 , otorgada ante la fe del Lic. Carlos Antonio Morales de Oca , titular de la notaría pública número 227 de la Ciudad de México, cuyo primer testimonio quedó inscrito en el Registro Público de La Propiedad y de Comercio de la Ciudad de México, bajo el folio mercantil electrónico número 538207-1, el 25 de junio de 2015 .

<i>Apartado 11</i>	Datos de poder	Escritura Pública número 80,919 de fecha 10 de diciembre del año 2014 , otorgada ante la fe del Lic. Carlos Antonio Morales de Oca , titular de la notaría pública número 227 de la Ciudad de México, cuyo primer testimonio quedó inscrito en el Registro Público de La Propiedad y de Comercio de la Ciudad de México, bajo el folio mercantil electrónico número 538207-1, el 25 de junio de 2015 .
<i>Apartado 12</i>	Nombre del representante legal	Salomón Abraham Shabot Cherem
<i>Apartado 13</i>	RFC del Propietario	POB1412161J1
<i>Apartado 14</i>	Domicilio del Propietario	Av. Ejercito Nacional 425, piso 2, Col. Granada, Alcaldía Miguel Hidalgo, C.P. 11520, Ciudad de México.
<i>Apartado 15</i>	Datos del título de propiedad	Escritura Pública número 84,816 de fecha 14 de septiembre de 2014 , otorgada ante la fe del Lic. Carlos Antonio Morales Montes de Oca , titular de la notaría pública número 227 de la Ciudad de México, cuyo primer testimonio quedó inscrito en el Registro Público de la Propiedad y de Comercio de la Ciudad de México, bajo el folio real electrónico número 1340392-4 , el 04 de marzo de 2016.

DATOS DE TRABAJOS

<i>Apartado 16</i>	Número de contrato	CE4-036-ELA-2311	
<i>Apartado 17</i>	Fecha de firma del contrato.	03 de Noviembre de 2023	
<i>Apartado 18</i>	Nombre y domicilio del Sitio	Centenario IV Av. Centenario Eje 1 Oriente No. 1966, Col. Pueblo Santiago Atzacolco, Alcaldía. Gustavo A. Madero, CDMX, C.P. 07040	
<i>Apartado 19</i>	Descripción de Trabajos a realizar en el Sitio	SUMINISTRO E INSTALACIÓN DE 39 ELEVA AUTOS. <i>Ver Anexo A</i>	
<i>Apartado 20</i>	Plazo de ejecución de los Trabajos	Inicio: 17 de Enero de 2024 Termino: 30 de agosto de 2023.	
<i>Apartado 21</i>	Contraprestación	\$3,073,200.00 I.V.A. Exento <i>Tres millones Setenta y Tres mil Doscientos pesos 00/100 M.N. I.V.A. Exento</i>	
<i>Apartado 22</i>	Forma de pago	Anticipo	Sí [<input checked="" type="checkbox"/>] No [<input type="checkbox"/>]
		% y monto(s)	50% Anticipo. \$1,536,600.00 M.N IVA EXENTO <i>(Un millón quinientos treinta y seis mil Seiscientos pesos 00/00 M.N)</i>
			35% Contra aviso de embarque. \$1, 075,620.00 M.N IVA EXENTO <i>(Un millón setenta y cinco mil Seiscientos veinte pesos 00/00 M.N)</i>

			15% Contra entrega. \$460,980.00 M.N IVA EXENTO (Cuatrocientos sesenta mil novecientos ochenta pesos 00/100 M.N)
--	--	--	---

GARANTÍAS		
<i>Apartado 23</i>	Fianza de Anticipo	Aplica? Sí [<input type="checkbox"/>] No [<input checked="" type="checkbox"/>] Monto:
<i>Apartado 24</i>	Fianza de Cumplimiento	Aplica? Sí [<input type="checkbox"/>] No [<input checked="" type="checkbox"/>] Monto:
<i>Apartado 25</i>	Fianza de Contingencias Laborales	Aplica? Sí [<input type="checkbox"/>] No [<input checked="" type="checkbox"/>] Monto:
<i>Apartado 26</i>	Pagaré de Anticipo	Aplica? Sí [<input checked="" type="checkbox"/>] No [<input type="checkbox"/>] Monto: \$1,536,600.00
<i>Apartado 27</i>	Pagaré de Cumplimiento	Aplica? Sí [<input checked="" type="checkbox"/>] No [<input type="checkbox"/>] Monto: N/A
<i>Apartado 27.1</i>	Pagaré por Contingencias Laborales	Aplica? Sí [<input checked="" type="checkbox"/>] No [<input type="checkbox"/>] Monto: N/A
<i>Apartado 28</i>	% de fondo de garantía	0% (El contratista entregará una carta de garantía)
<i>Apartado 29</i>	Retención por Incumplimiento	Entregas parciales: Equivalente a dos al millar por cada día de retraso.
	Pena convencional en caso de incumplimiento	Entrega Definitiva de los Trabajos: Equivalente a cinco al millar por cada día de retraso.
<i>Apartado 30</i>	Causales de rescisión	El Contratista acepta y manifiesta, a través de su representante, que conoce las causales de rescisión contenidas en la Clausula 16 "Causas de Terminación" del Contrato.
<i>Apartado 31</i>	Terminación Anticipada	El Contratista acepta, a través de su representante, que el Propietario podrá, en cualquier momento dar por terminado el Contrato con anticipación por causas justificadas sin responsabilidad para las partes y sin necesidad de mediar resolución judicial alguna, para lo cual en un plazo no mayor a 20 días naturales deberán formular un finiquito y acordar una fecha de pago de los saldos que hubiera ya sean a favor del Propietario o del Contratista.
<i>Apartado 32</i>	Solicitud de devolución del fondo de garantía	El Contratista reconoce y acepta que contará únicamente con un periodo de 3 (tres) meses, contados a partir de la conclusión del plazo de retención del fondo de garantía, para solicitar al Propietario la devolución de dicho monto, o su remanente, según aplique.

[Continúa hoja de firmas]

EL CONTRATISTA
TECNORAMPA, S.A. DE C.V.

ETALFI, S.A.P.I. DE C.V.

JOSE LUIS OROÑANA VIVAS
Representante legal

SALOMÓN ABRAHAM SHABOT CHEREM
Representante legal

ESDRAS VERASTEGUI CALVILLO
Testigo

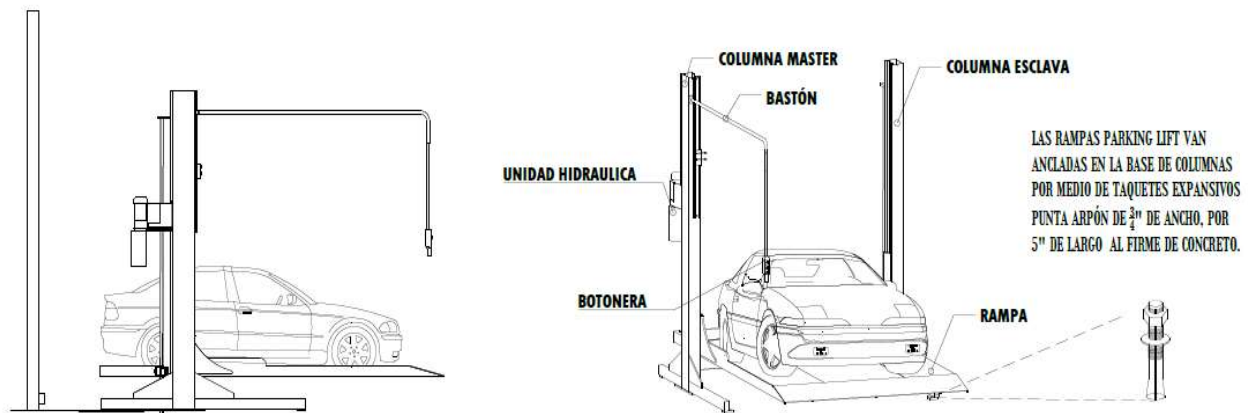
MIRIAM PAOLA SERENO TORRES
Testigo

*Hoja de firmas de la carátula del Contrato de Obra a Precio Alzado Máximo Garantizado número **CE4-036-ELA-2311**, de fecha **02 de Noviembre 2023**, celebrado entre **TECNORAMPA S.A DE C.V.**, en calidad de Contratista y **PROCESADORA DE OBRA, S.A.P.I DE C.V.** como Propietario.*

Anexo A

PROYECTO EJECUTIVO

Clave	Nombre	Especialidad
CN4-AR-200	Planta Arquitectónica Semisótano	ARQUITECTURA
CN4-AR-201	Planta Arquitectónica Planta Baja	ARQUITECTURA
CN4-AR-200 al 207 300 400 401	PLANTAS CORTES Y FACHADAS	ARQUITECTURA
CN4-IE-105	Nivel Semisótano-Elevaautos-BIND-V2.0	ARQUITECTURA



DESCRIPCIÓN DE EQUIPO

TABLA CARACTERÍSTICAS DE EQUIPO

TIPO DE EQUIPO	DIMENSIONES	COLOR	U.H.	CARGA
PARKING LIFT LIBRES	2.10M X 3.75M	GRIS PLOMO	3 HP	7000 LBS

NOTA:

- 1.- ANCLAJE DE COLUMNAS A BASE DE TAQUETES EXPANSIVO DE $\frac{3}{4}$ "x $4\frac{3}{4}$ "
- 2.- CANALIZACIÓN CONTACTO Y CLAVIJA DE MEDIO GIRO A PAÑO DE INICIO DE EQUIPO.

OBRA CIVIL PARA EL ANCLAJE DEL EQUIPO

- 3.- FIRME DE CONCRETO DE 15CM CON UNA RESISTENCIA F' C 250KG/CM2 ARMADA CON MALLA ELECTROSOLDADA DE 6.6.10.10

CONCRETO F' C=250KG/CM2

0.15 M

MALLA ELECTROSOLDADA
6.6.10.10

FIRME DE CONCRETO DE 15CM CON UNA
RESISTENCIA F' C 250KG/CM2 ARMADA
CON MALLA ELECTROSOLDADA 6.6.10.10

FIRME DE CONCRETO



TECNORAMPA S.A DE C.V.

JOSE LUIS ORDOÑANA VIVAS
Representante legal

Anexo B

CATALOGO DE VALORES (PRESUPUESTO)

CENTENARIO 4						
ESPECIALIDAD			UBICACIÓN		TECNORAMPA	
ELEVA AUTOS			ESTACIONAMIENTO			
No.	CONCEPTO		UNIDAD	CANT.	P.U	IMPORTE
	ELEVA AUTOS					
1	Eleva Autos: Rampa duplicadora de espacio de estacionamiento parking lift. Altura de Levante: 2.10m Capacidad de Carga: 7,000 lbs Sist: Electro hidraulico, Dimension de Plataforma:2.10 x 3.75 m. Voltaje 220 V.		Pza	39.00	\$78,800.00	\$3,073,200.00
CONDICIONES COMERCIALES					SUB TOTAL	\$3,073,200.00
					I.V.A.	EXENTO
					TOTAL	\$3,073,200.00

Altura de Levante	2.10 m
Capacidad de Carga	7,000 lbs
Sistema de Operación	Electro Hidráulico
Dimensiones de Claro	2.55 m x 5.00 m
Dimensión de la Plataforma	2.10 m x 3.75 m
Garantía de Operación	2 años en condiciones normales
Fijación	Taquetes Expansivos en firme de concreto
Voltaje Requerido	220 V
Unidad Hidráulica	3 hp
Distancia Máxima Entre Ejes	3.00 m
Sistema de seguridad	Seguro electromecánico
Color	Gris plomo

FIRMA DE ACEPTACIÓN DEL CONTRATISTA
TECNORAMPA S.A DE C.V.

JOSE LUIS OROÑANA VIVAS
Representante Legal

TIEMPOS DE EJECUCIÓN

01-11-23

CENTENARIO 4

#	T	TAREA	R	6 de diciembre de 2023	13 de diciembre de 2023	20 de diciembre de 2023	27 de diciembre de 2023	3 de enero de 2024	10 de enero de 2024	17 de enero de 2024	24 de enero de 2024	31 de enero de 2024	7 de febrero de 2024	14 de febrero de 2024	21 de febrero de 2024
				S49	S50	S51	S52	S01	S02	S03	S04	S05	S06	S07	S08
112	S	ELEVADORES DE AUTOS	0							S	S	S	S		
114	S	ELEVADOR PCD	0							S	S	S	S		

DEL 10 de enero de 2024
AL 14 de febrero de 2024

GERENTE DE CONSTRUCCION

SAMUEL AZCONA SANCHEZ

TECNORAMPA S.A DE C.V.

JOSE LUIS ORDOÑANA VIVAS

Representante legal

Anexo B.1

CATALOGO DE VALORES (ALCANCES)

B.1.1 Corre a cuenta del Propietario suministrar los siguientes insumos:

1. PERMISOS

Estarán a cargo del Propietario la obtención de los Permisos relacionados con la Obra que fueren necesarios o convenientes.

B.1.2 Corre a cuenta del Contratista cubrir los siguientes puntos:

Obligaciones:

1 **"Medidas de seguridad"**. El Proveedor será responsable de iniciar, mantener y supervisar todas las medidas de seguridad en relación con la ejecución de la Obra y será el único responsable de que se observen en el Sitio las medidas de seguridad e higiene en el trabajo, de conformidad con los Requisitos Legales. El Proveedor se obliga a cumplir y hará que las Partes Relacionadas del Proveedor que intervengan en la prestación de los Servicios cumplan con los Requisitos Legales, los Requisitos Ambientales, así como con las mejores prácticas en la industria de la construcción aplicables a seguridad e higiene y los reglamentos y/o manuales de seguridad correspondientes.

El Proveedor se obliga a designar una persona debidamente calificada que se encargará única y exclusivamente de verificar que el personal del Proveedor respete las medidas de seguridad en el Sitio como son, de manera enunciativa más no limitativa, utilizar el equipo de protección adecuado, delimitar las zonas de seguridad, la correcta señalización de zonas de riesgo y colocación de andamios de seguridad, uso de indumentaria de protección adecuada, protección visual, auditivas y uso de casco y herramientas apropiadas, entre otras. El Cliente a través de la Coordinadora verificará las condiciones de seguridad en el Sitio y en caso de que el personal del Proveedor no cumpla con las medidas de seguridad, le notificará al encargado de seguridad del Proveedor de dicho incumplimiento quedando a elección del Cliente el (i) imponer una multa, la cual se descontará de las cantidades pendientes de pago al Proveedor (II) solicitar al personal del Proveedor que se retire del Sitio (III) suspender la Obra o (IV) rescindir el presente contrato inmediatamente sin responsabilidad para el Cliente."

2 **Limpieza** del Sitio. El Proveedor deberá limpiar exhaustiva y diariamente sus áreas de trabajo y extraer diariamente de la Obra los escombros que haya originado en sus trabajos, de lo contrario dicha limpieza podrá ser realizada por el Cliente y/o por la persona que éste designe, siendo dichos costos en todo momento a cargo del Proveedor.

3 **Requisitos Ambientales**. El Proveedor a su costa deberá prestar los Servicios con estricto apego a los Requisitos Ambientales aplicables a la prestación de los Servicios y la Obra, incluyendo el Manejo de Materiales Peligrosos. Dentro de dichos Servicios deberá:

- a. Utilizar agua tratada para regar las zonas susceptibles a generar partículas PM10; asimismo, deberá instalar dispositivos de control en la salida que permita la limpieza de los neumáticos de los vehículos antes de abandonar las áreas de la Obra.
- b. Apagar los motores de los camiones de transporte de los materiales y de la maquinaria utilizada cuando ello sea necesario.
- c. Se abstendrá de estacionar sus vehículos de carga sobre las calles aledañas al predio, debiendo informar a los operadores de los vehículos relacionados a la obra de tal restricción.
- d. Deberá utilizar insumos y materiales preferentemente de origen nacional que cumplan con los estándares de calidad aplicables, para lo cual deberá entregar las documentales que lo acrediten.

El Proveedor deberá avisar de inmediato por escrito al Cliente, pero en todo caso dentro de los dos (2) días naturales siguientes a la fecha en que tenga conocimiento de cualquiera de las siguientes circunstancias: (i) todo aviso, requerimiento o inspección relacionados con los Requisitos Ambientales o las actividades y/o Servicios del Proveedor en el Sitio de la Obra; (II) toda Liberación de Materiales Peligrosos en, sobre, dentro, debajo, por encima o desde el Sitio de la Obra o de cualquier clase de Liberación de Materiales Peligrosos de que tenga conocimiento el Contratista desde cualquier propiedad contigua o adyacente al Sitio de la Obra; (III) información de cualquier emergencia por Liberación de Materiales Peligrosos y las medidas adoptadas por el Proveedor para superar la contingencia de que se trate, y (IV) todo hecho, caso o condición de la que se pudiera derivar cualquiera de los casos antes mencionados.

El Proveedor estará asimismo obligado a proporcionar y certificar declaraciones informativas que le solicite el Cliente, relacionadas con el Manejo de Materiales Peligrosos en, dentro, sobre, por encima o desde el Sitio de la Obra o que de cualquier otra forma afecte el Sitio de la Obra."

4 Condición de Contaminación. En caso de que exista alguna Condición de Contaminación, el Proveedor tendrá la obligación, a su propio costo, gasto y responsabilidad de limpiar, remediar, restaurar o de cualquier otra forma legalmente permitida por los Requisitos Ambientales, llevar a cabo las acciones necesarias de remediación que requiera el Sitio de la Obra.

Si el Proveedor incumple en llevar a cabo cualquier trabajo de remediación en el Sitio de la Obra, el Cliente podrá, pero no estará obligado a, llevar a cabo dicho trabajo por cuenta del Proveedor, si al expirar el plazo concedido al efecto por las autoridades o por el Cliente, según el caso, el Proveedor no hubiera realizado tales trabajos de remediación. En este mismo caso, el Proveedor deberá pagar todos los costos en que incurra el Cliente en la realización de tales trabajos de remediación dentro de los diez (10) días siguientes a aquel en que reciba la solicitud respectiva del Cliente. Por lo tanto, la realización de tales trabajos de remediación por el Cliente no podrá interpretarse como (i) una liberación del Proveedor de cualquiera de sus responsabilidades sobre el Manejo de Materiales Peligrosos, la remediación de Condiciones de Contaminación, o el pago de indemnizaciones, ni como (II) la renuncia del Cliente a ejercer las acciones que le concede la ley en contra del Proveedor por el incumplimiento de este Contrato y/o los Requisitos Ambientales."

5 Responsabilidad y Obligaciones ambientales. El Proveedor será el único y exclusivo responsable de cumplir y de que cualquier Parte Relacionada del Contratista, incluyendo el personal asignado y/o que intervenga en la prestación de los Servicios, cumpla estrictamente con las disposiciones aplicables de los Requisitos Ambientales, incluyendo, pero sin limitarse a, las correspondientes al Manejo de Materiales Peligrosos, incluyendo su disposición final.

El Proveedor deberá mantener en paz y a salvo e indemnizar al Propietario de cualquier pérdida que éste sufra, incluyendo la reducción en el valor del Sitio de la Obra y pérdida de ingreso de rentas, en su caso, derivada de reclamaciones, demandas, acciones, juicios, daños e indemnizaciones que se deriven de actos u omisiones y, en general, del incumplimiento de los Requisitos Ambientales por parte del Proveedor, de cualquier otra Parte Relacionada del Contratista, incluyendo el personal asignado y/o que intervenga en la prestación de los Servicios.

Asimismo, el Proveedor será el único y exclusivo responsable del pago al Cliente de todos los costos y gastos que se deriven de la reparación de daños causados al Sitio de la Obra o a la Obra, al medio ambiente, a los recursos naturales (suelo, subsuelo, agua, aguas del subsuelo) y/o a la salud humana, incluyendo trabajos de remediación e indemnizaciones, que sean consecuencia del incumplimiento del Proveedor con los Requisitos Ambientales, incluyendo los aplicables al Manejo de Materiales Peligrosos.

El Proveedor se compromete a dar cumplimiento a las condicionantes de la autorización de impacto ambiental

que emita la Secretaría del Medio Ambiente de la Ciudad de México que ampara los trabajos de demolición y/o construcción objeto de este contrato y al suscribir el presente asume el carácter de responsable solidario frente a dicha Autoridad.

El Proveedor deberá entregar al Cliente las documentales que acrediten la procedencia legal de los recursos maderables, acompañando para tal efecto la documentación de la adquisición y de la autorización, certificado o cualquier otro documento expedido por la autoridad competente en el que se demuestre la acreditación para su manejo."

El contratista conoce y se hace responsable de hacer cumplir el reglamento general del contratista y el protocolo de Seguridad e Higiene.

Todos los trabajos incluyen:

1 Acarreo de todos los materiales, equipos y herramientas que son necesarios para la ejecución de los trabajos.

2 Limpieza del área de trabajo al finalizar los mismos, incluyendo el acopio y acarreo de material sobrante y escombros hasta el sitio designado en obra para su recolección y disposición final, siguiendo la normatividad vigente correspondiente a la separación de residuos.

3 Equipo de seguridad mínimo indispensable para cada uno de los trabajadores que se encuentren dentro del predio donde se estarán realizando los trabajos, incluyendo casco de seguridad del color asignado por el área de seguridad e higiene, calzado adecuado para la obra y chaleco reflejante. Si por su naturaleza se requiere deberá incluir arneses y demás equipo de seguridad para trabajos en altura.

4 El proveedor deberá proporcionar su propia herramienta de trabajo necesaria para realizar los trabajos objeto del contrato.

5 Para todo trabajo se requiere la presencia de un supervisor en obra, quien realizará el reporte de avance que será usado como estimación y que deberá ser avalado por un representante de la dirección de Construcción y que deberá ser firmado por parte del proveedor. A partir de esta estimación se podrá generar el pago correspondiente.

Responsabilidades:

1. EJECUCIÓN Y ENTREGA DE LOS TRABAJOS

Se obliga al proveedor a terminar y entregar los trabajos en el plazo según el contrato.

2. CALIDAD DE LA OBRA

El Proveedor se obliga a que todos los Servicios y trabajos de la Obra serán oportuna y correctamente ejecutados conforme a los Estándares de Calidad, y a los Requisitos Legales aplicables, así como a que todos los materiales suministrados y que se incorporen a la Obra serán de la mejor calidad y nuevos.

3. USO DEL NOMBRE DEL PROPIETARIO.

El Proveedor no podrá usar el nombre del Cliente, de sus fideicomisarios, o de las subsidiarias o afiliadas de éstos, en ningún documento que deba ser presentado a alguna autoridad, sin la previa revisión y aprobación del Cliente respecto de dicha inserción.

4. PROTECCIÓN DE LA OBRA.

El Proveedor se obliga a proteger y evitar daños al Sitio y la Obra mientras que ésta se encuentre en construcción y hasta que concluya y tenga lugar la entrega-recepción al Cliente de la Obra Definitivamente Terminada.

5. BITÁCORA DE CONSTRUCCIÓN.

En el lugar en el cual se ejecuten los trabajos relativos a la Obra, se llevará una bitácora de carácter oficial con hojas foliadas por triplicado, de las cuales una será para el Cliente, la segunda para la Gerencia de Proyecto y la tercera para el Proveedor.

6. RESPONSABILIDADES LABORALES.

El Proveedor será el único responsable de todo el personal que haya contratado para la ejecución de la Obra.

El Proveedor se asegurará que todos los trabajadores asignados al desarrollo y construcción de la Obra estén registrados ante el IMSS según contrato.

Estará obligado a enviar a la Propietaria a más tardar 5 (cinco) días posteriores a la fecha límite de pago de las cuotas obrero-patronales la siguiente información:

- CFDI's por concepto de pago de salarios de los trabajadores que hayan proporcionado el servicio subcontratado.
- Los acuses de recibo de los CFDI's.
- Declaración de entero de las retenciones de impuestos efectuadas a dichos trabajadores.
- Pago de las cuotas obrero-patronales al Instituto Mexicano del Seguro Social mensual y bimestral.
- Reporte Bimestral de avance de obra presentado dentro de los primeros 17 días naturales de enero, marzo, mayo, julio, septiembre y noviembre

7. MEDIDAS DE SEGURIDAD.

El Proveedor será responsable de iniciar, mantener y supervisar todas las medidas de seguridad en relación con la ejecución de la Obra y será el único responsable de que se observen en el Sitio las medidas de seguridad e higiene en el trabajo, de conformidad con los Requisitos Legales.

El Proveedor se obliga a designar una persona debidamente calificada que se encargará única y exclusivamente de verificar que el personal del Proveedor respete las medidas de seguridad en el Sitio.

El proveedor deberá proporcionar los equipos de protección personal para sus trabajadores acorde con la actividad que van a realizar (cascos, botas, guantes, goggles, arneses, líneas de vida, chalecos reflejantes, etc.), andamios y escaleras.

8. LIMPIEZA DEL SITIO.

El Proveedor deberá limpiar exhaustiva y diariamente sus áreas de trabajo y extraer diariamente de la Obra los escombros que haya originado en sus trabajos

9. REQUISITOS AMBIENTALES.

El Proveedor a su costa deberá prestar los Servicios con estricto apego a los Requisitos Ambientales aplicables a la prestación de los Servicios y la Obra, incluyendo el Manejo de Materiales Peligrosos

10. CONDICIÓN DE CONTAMINACIÓN.

En caso de que exista alguna Condición de Contaminación, el Proveedor tendrá la obligación, a su propio costo, gasto y responsabilidad de limpiar, remediar, restaurar o de cualquier otra forma legalmente permitida por los Requisitos Ambientales, llevar a cabo las acciones necesarias de remediación que requiera el Sitio de la Obra.

11. RESPONSABILIDAD Y OBLIGACIONES AMBIENTALES.

El Proveedor será el único y exclusivo responsable de cumplir y de que cualquier Parte Relacionada del

Contratista cumpla estrictamente con las disposiciones aplicables de los Requisitos Ambientales.

12. MANEJO DE RESIDUOS Y VEHÍCULOS DE TRANSPORTE.

Para el tema específico de manejo de residuos de la construcción y ligado al cumplimiento de los Requisitos Ambientales de la Obra, el Proveedor deberá cumplir y se obliga a la firma del Contrato.

13. SIROC. **(No aplica)**

El Proveedor se obliga a más tardar 10 (diez) días posteriores a la firma del presente Contrato a estar dado de alta con el giro o actividad de acuerdo con la fase que va a realizar de la Obra. Asimismo, dará de alta el SIROC utilizando el RFC del Cliente.

14.OBLIGACIONES DEL PROVEEDOR.

El Proveedor se obliga a:

- A) utilizar personal calificado para llevar a cabo los Trabajos.
- B) cumplir con toda la regulación y Normas Oficiales Mexicanas (NOM's) vigentes y existentes en materia de seguridad, prevención y protección en los centros de trabajo.
- C) que a la realización de los Trabajos encomendados se efectúen a satisfacción del Cliente
- D) responder por su cuenta de los errores, defectos y de los daños y perjuicios que por negligencia de su parte se lleguen a causar al Cliente o a terceros.
- E) asegurar que su personal conozca los procedimientos de seguridad que aplican en el área geográfica donde se realizarán los trabajos.
- F) proporcionar y asegurarse que su personal utiliza el equipo de seguridad necesario; el proveedor deberá proporcionar lo equipos de protección personal para sus trabajadores acorde con la actividad que van a realizar (cascos, botas, guantes, goggles, arneses, líneas de vida, chalecos reflejantes, etc.), andamios y escaleras
- H) no ceder a terceras personas físicas o morales sus derechos y obligaciones derivados de este Contrato.

FIRMA DE ACEPTACIÓN DEL CONTRATISTA
TECNORAMPA S.A DE C.V.

JOSE LUIS ORDOÑANA VIVAS

Representante legal

Anexo 1

REPORTES

El Contratista deberá presentar un reporte fotográfico para verificar y fundamentar el cumplimiento y procedimiento seguido en relación con las normas de seguridad e higiene y medio, así como el avance físico de los mismos.

FIRMA DE ACEPTACIÓN DEL CONTRATISTA
TECNORAMPA S.A DE C.V.

JOSE LUIS ORDOÑANA VIVAS
Representante legal