



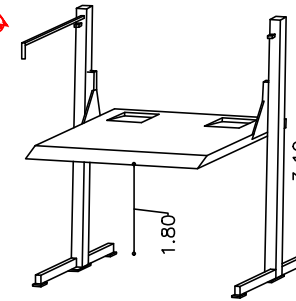
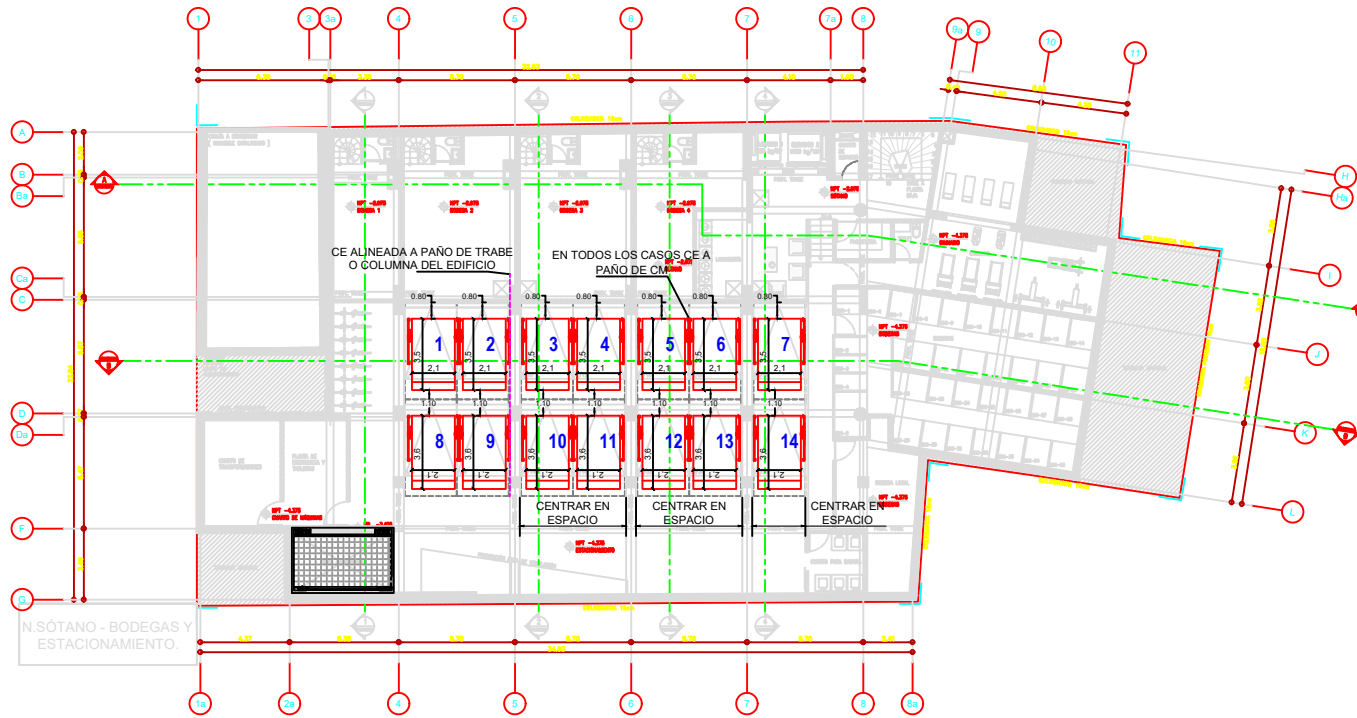
**PROYECTO:**  
**RECINTO ESCANDÓN**

**CARACTERÍSTICAS**  
**14 EQUIPOS PARKING LIFT**

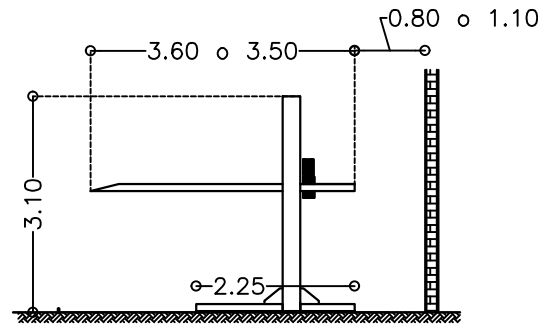
- Altura de levante 1.80m
- Canalización superior.
- Unidad hidráulica de 3HP.
- Por parte del cliente: Alimentación Bifásica de 220V (2 fases, 1 neutro y 1 tierra física) e interruptor termomagnético de 2 x 30Amp libres de consumo por cada equipo, el remate en el equipo es a base de un contacto y clavija de medio giro, el cliente suministra y decide, marca y modelo.
- Distancia de resguardo según sembrado.
- Color de línea.



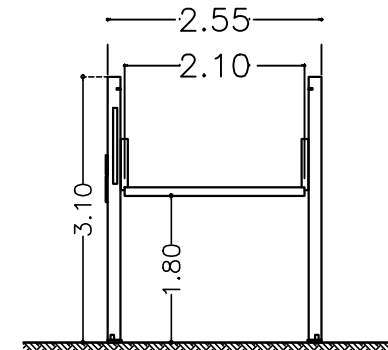
EJEMPLO DE CONTACTO Y CLAVIJA, EL CLIENTE SUMINISTRA Y DECIDE, MODELO Y MARCA.



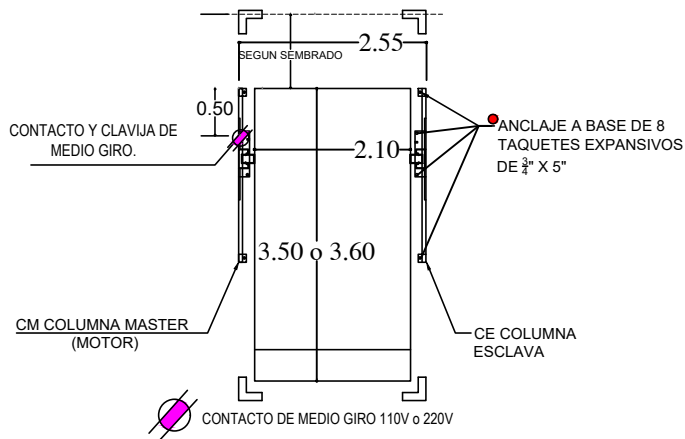
VISTA ISOMÉTRICO



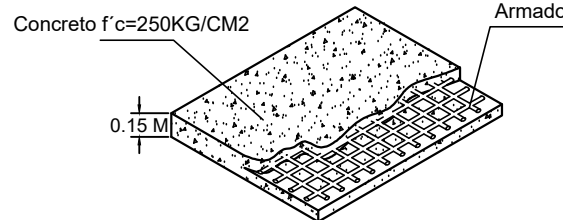
VISTA LATERAL



VISTA FRONTAL



**FIRME PARA ANCLAJE DE EQUIPOS**



**DESCRIPCIÓN DE UNIDAD HIDRÁULICA**

ALIMENTACION	220 VCA
NUMERO DE FASES	2
AMPERS DE CONSUMO	16
WATTS DE CONSUMO	2.2 KW
TIPO DE ACEITE	ISO 68

**UNIDAD HIDRAULICA**

3 HP

PESO POR EQUIPO: 1 TON

**REVISOR:** \_\_\_\_\_  
**PROYECTO:** \_\_\_\_\_  
**UBICACION:** \_\_\_\_\_  
**PROPIETARIO:** \_\_\_\_\_  
**LEVANTAMIENTO:** \_\_\_\_\_

**EMPRESA:** \_\_\_\_\_  
**FECHA:** ENERO 2025  
**NO. PLANO:** \_\_\_\_\_  
**SECCION:** \_\_\_\_\_  
**ACCION:** METROS

**A/1**

TECNORAMPA