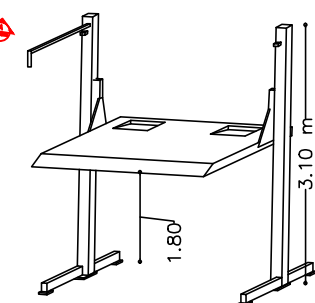
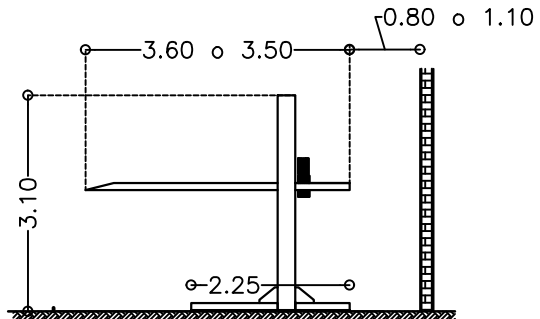


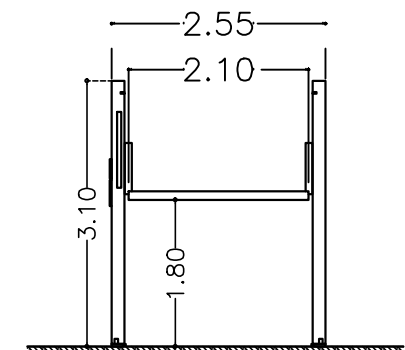
Integración



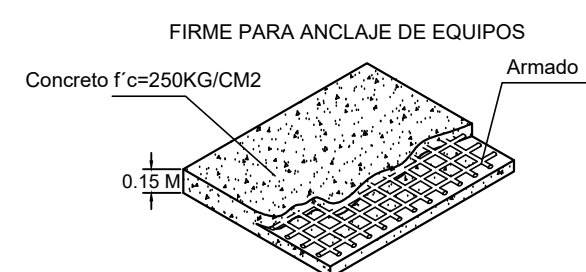
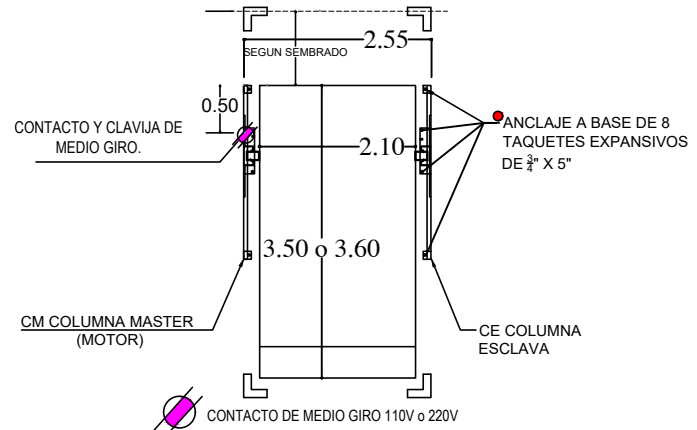
VISTA ISOMÉTRICO



VISTA LATERAL



VISTA FRONTAL



FIRME PARA ANCLAJE DE EQUIPOS

DESCRIPCIÓN DE UNIDAD HIDRÁULICA	
ALIMENTACION	220 VCA
NUMERO DE FASES	2
AMPERS DE CONSUMO	16
WATTS DE CONSUMO	2.2 KW
TIPO DE ACEITE	ISO 68

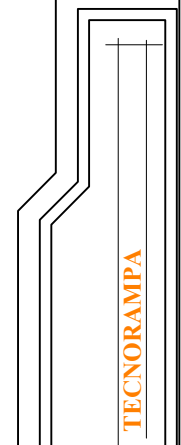


CLIENTE: BARROWRULES SAPI DE CV
 FOLIO: 27537
 SUCURSAL: 27403



PROYECTO:
RECINTO ESCANDÓN

- CARACTERÍSTICAS**
14 EQUIPOS PARKING LIFT
- Altura de levante 1.80m
 - Canalización superior.
 - Unidad hidráulica de 3HP.
 - Por parte del cliente: Alimentación Bifásica de 220V (2 fases, 1 neutro y 1 tierra física) e interruptor termomagnético de 2 x 30Amp libres de consumo por cada equipo, el remate en el equipo es a base de un contacto y clavija de medio giro, el cliente suministra y decide, marca y modelo.
 - Distancia de resguardo según sembrado.
 - Color de línea.



PESO POR EQUIPO: 1 TON

PROYECTO:	EMPRESA:	FECHA:	Nº. PLANO:
UBICACION:	PROPIETARIO:	ENERO 2025	A/1
LEVANTAMIENTO:	PROCESO:	SECCION:	ACCION:
			METROS