

TecnoRampa
INGENIERIA EN TECNOLOGIA Y SERVICIO

ADDRESS: CARRETERA
MEXICO-QUERETARO
KM 175+494 COLONIA
EL SAUZ BAJO

TEL: 01 427 272 40 41

DESCRIPCIÓN DEL EQUIPO

ELEVADOR DISCAPACITADOS - MEDIA

CARGA: 500 KG (1102 LGB)

ELEVATION: 2.30 m (7' 6 1/2")

ESTACIONES: 2

UNIDA HIDRÁULICA: 2HP

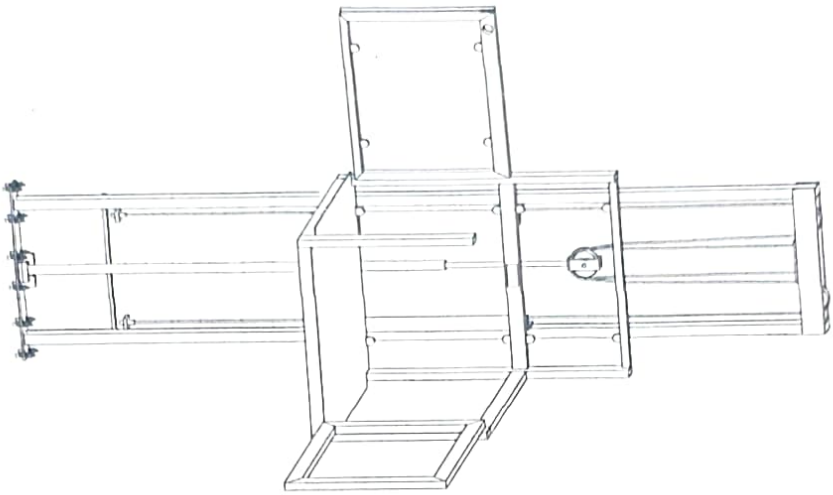
VENDEDOR: ARQ. JESÚS ANTONIO BENITEZ C.

RAZÓN SOCIAL: SERVICIOS PROFESIONALES Y
CONSTRUCCIÓN MENDEZ MARTINEZ S.A. DE
C.V.

NO. DE CLIENTE:

FECHA: 15/07/2024

FIRMA DE CONFORMIDAD DEL CLIENTE



CONDICIONES DE ENVÍO

CABINA: DESARMADA

COLUMNAS COMPLETAS

DIMENSIONES DE VANO:

ACABADOS

COLOR: SOLO "PRIMER" ANTICORROSIVO

ACABADOS: SIN ACABADOS

ALIMNETACIÓN

MONOFÁSICA A 100 VAC

TUBERÍA: GRUESA

COMPLEMENTOS

- VEHÍCULO PEQUEÑO CON EL EQUIPO
- 08:00 A.M. A 06:00 P.M.
- PREPARACIÓN PARA ELECTROIMANES
- BOTONERA SE DEFINIRÁ CON EL CLIENTE FINAL
- CLIENTE DEJARÁ UN MEZANINE PARA MOTOR Y CONTROL

Ing. Carlos Alberto Muñoz
México