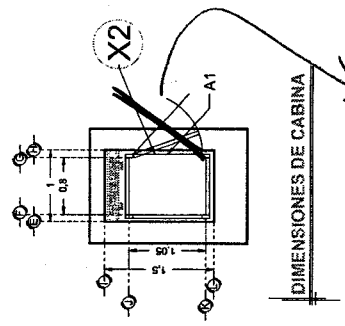
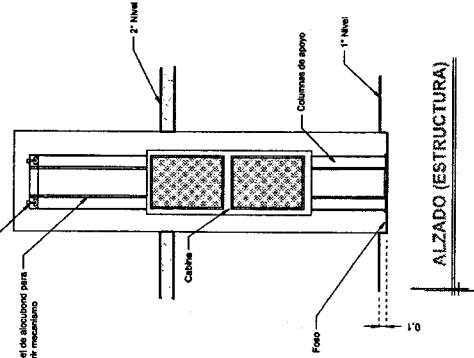
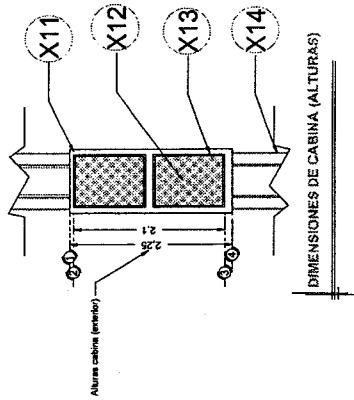
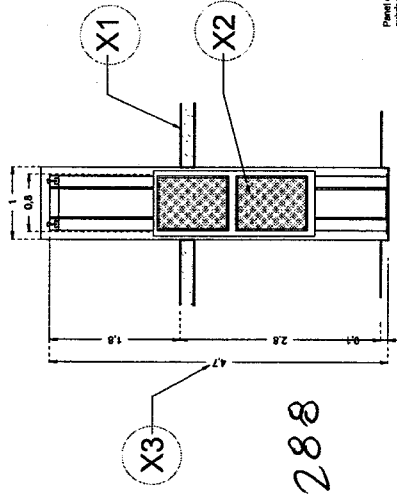


E-3

Tecno Rampa

DESCRIPCIÓN
X1- ALTURA 2° ESTACIÓN
X2- ACCESO LATERAL AL: 0.95M
X3- ALTURA DE COLUMNAS DEL EQUIPO
DESCRIPCIÓN DE EQUIPO
X11- CABINA
X12- METAL DESPLEGADO
X13- CABINA
X14- COLUMNAS



2871

288

[Signature] 25/01/2018
CRMA CH

RAZON SOCIAL: MERCADO ANDARES	ELEVADOR: CARGA	LEVANTAMIENTO: Arq. Salvador Silva S.	FIRMA:
N. DE CLIENTE:	TIPO: SEMICOMPLETA	CARGA: 500 KG	EH: 2 HP
UBICACIÓN:	ELEVACION: 2.80 MTS	TUBERÍA: DELGADA	EQUIPO
	No. DE NIVELES: 2		
			CS-002-L

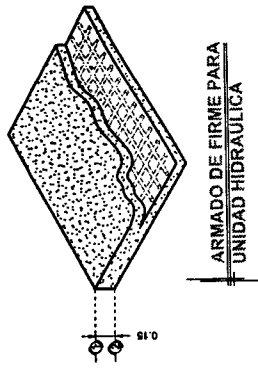
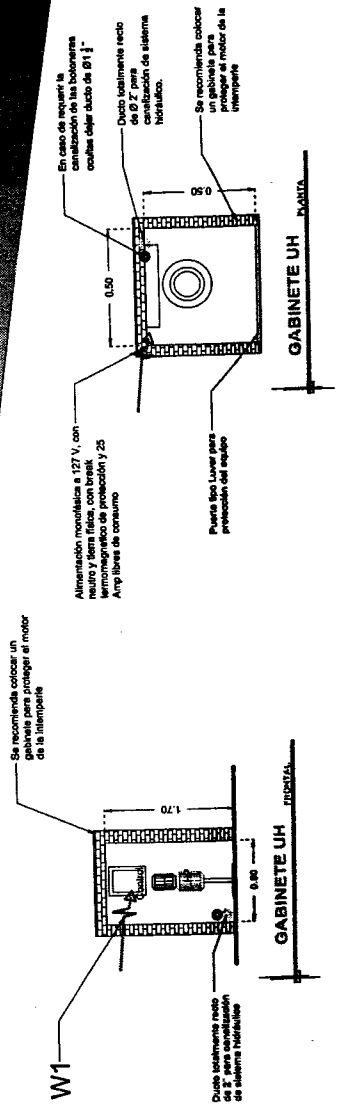
E-3

2871
2871

DESCRIPCIÓN

W1 ALIMENTACIÓN MONOFÁSICA A 127
V, CON NEUTRO Y TIERRA FÍSICA,
CON BREAK TERMOMAGNETICO DE
PROTECCIÓN 1 X 25 AMP LIBRES
DE CONSUMO

-BOTONERA CANALIZADA POR
TECNRAMPA



DESCRIPCIÓN DE UNIDAD HIDRAULICA	
ALIMENTACION	110 VCA
NUMERO DE FASES	1
AMPERS DE CONSUMO	18.5000
WATTS DE CONSUMO	1.5 KW
TIPO DE AGENTE	ISO 68

UNIDAD HIDRAULICA

RAZON SOCIAL: MERCADO ANDARES

N. DE CLIENTE:

UBICACIÓN:

NOMBRE:
Arq. Roberto Ortega

ELEVADOR: CARGA

TIPO: SEMICOMPLETA

ELEVACION: 2.80 MTS

No. DE NIVELES: 2

LEVANTAMIENTO:
Arq. Salvador Silva S.

CARGA: 500 KG

UH: 2 HP

TUBERIA: DELGADA

FIRMA:

CS-003-L

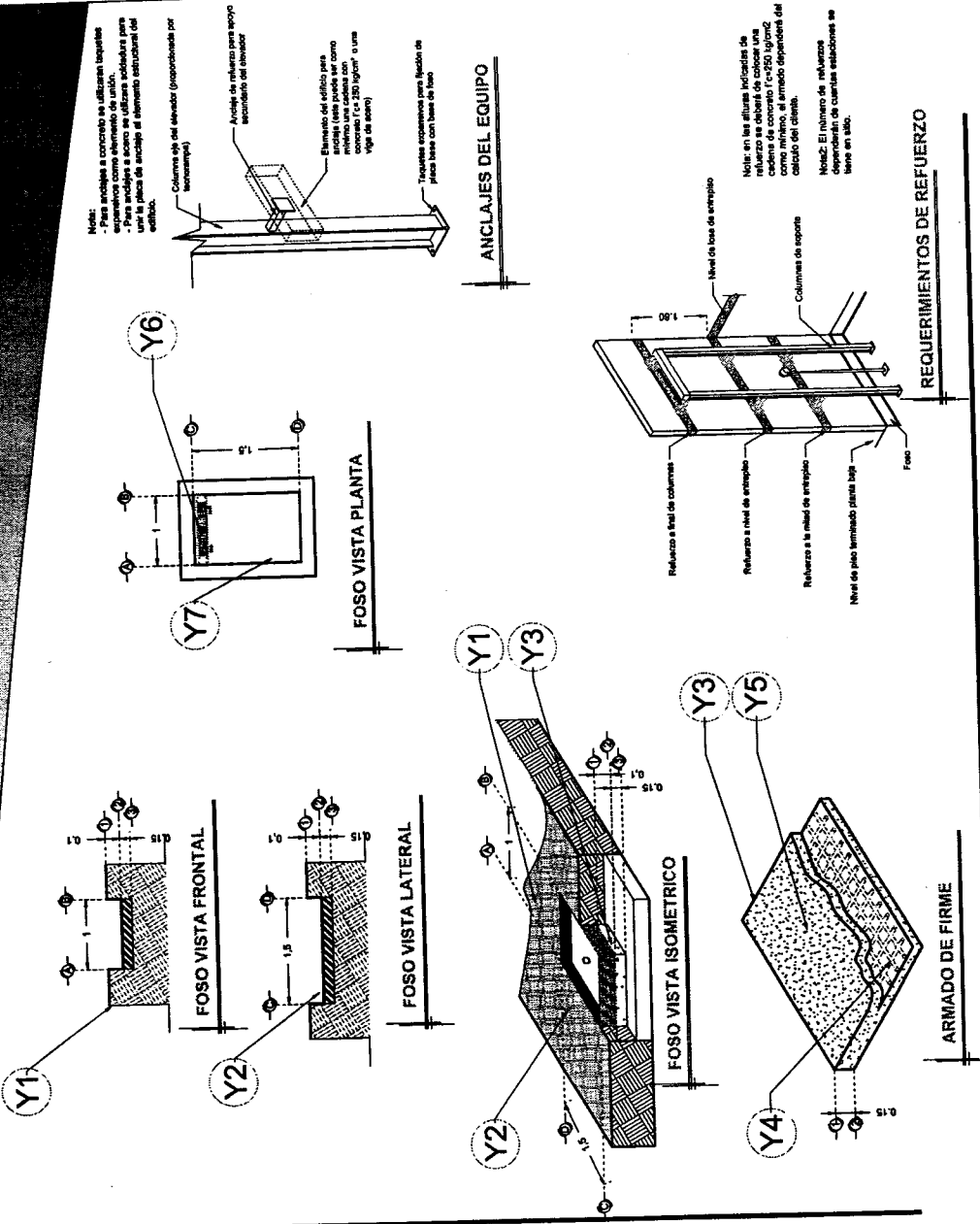
ELECTROHIDRAULICO

8-3

2871

DESCRIPCIÓN

- Y1- ANCHO DEL FOSO SERÁ DE 1.00M
- Y2- FONDO DEL FOSO SERÁ DE 1.50M
- Y3- OBRA CIVIL PARA EL ANCLAJE DEL EQUIPO
- Y4- MALLA ELECTROSOLDADA DE 6.6.10.10 DESPUÉS DE LOS 10CM
- Y5- FIRME DE CONCRETO CON UNA RESISTENCIA DE $f'_{c}=250\text{KG/CM}^2$
- Y6- MECANISMO DEL ELEVADOR
- Y7- AREA DEL ELEVADOR



RAZON SOCIAL: MERCADO ANDARES	ELEVADOR: CARGA	LEVANTAMIENTO: Arq. Salvador Silva S.	FIRMA:
N. DE CLIENTE:	TIPO: SEMICOMPLETA	CARGA: 500 KG UH: 2 HP	OBRA CIVIL
UBICACIÓN:	ELEVACION: 2.80 MTS	TUBERIA: DELGADA	
	No. DE NIVELES: 2		
			CS-001-L