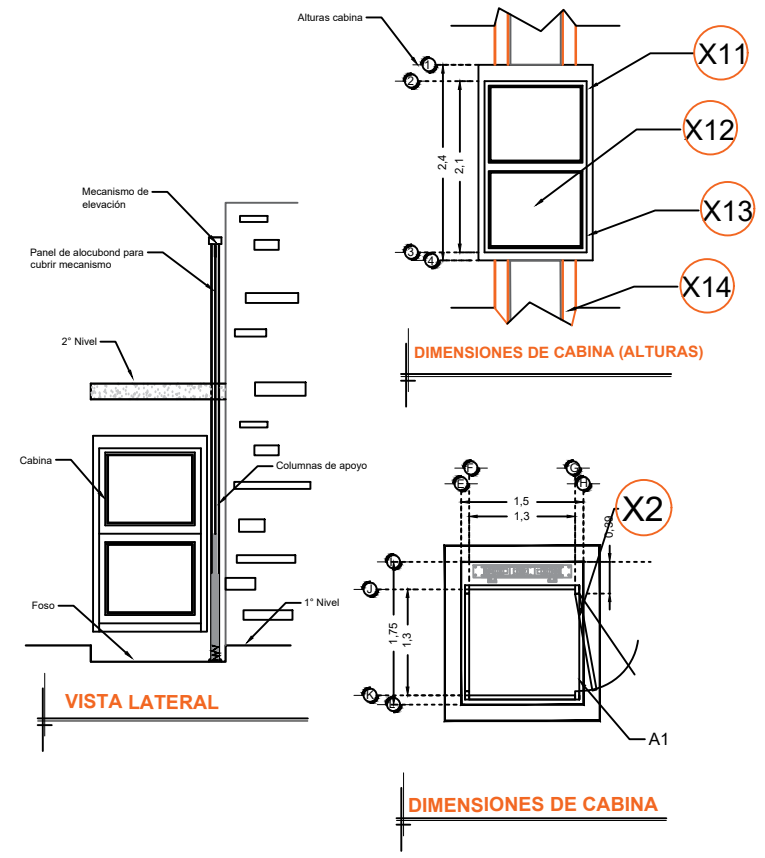
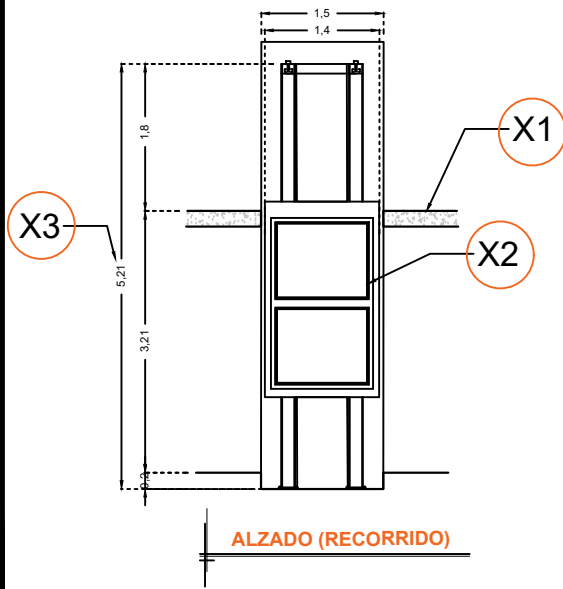


DESCRIPCIÓN

- X1-** ALTURA 2° ESTACIÓN
- X2-** ACCESO LATERAL
ACCESO:
A1.- 1.20M
- X3-** ALTURA DE COLUMNAS DEL
EQUIPO

DESCRIPCIÓN DE EQUIPO

- X11-** CABINA COLOR SILVER METALLIC
- X12-** -CRISTAL TINTEX
- X13-** CABINA ARMADA
- X14-** COLUMNAS COMPLETAS



RAZON SOCIAL: **UNIVERSIDAD DE GUADALAJARA**

ELEVADOR : **DISCAPACITADOS**

LEVANTAMIENTO:
Arq. Mariana M. Olvera U.

FIRMA:

N. DE CLIENTE: **11728**

NOMBRE: **Ing. Roberto Ortega Veloz**

TIPO: **CREW**

CARGA: **500 KG** UH: **2 HP**

UBICACIÓN: **Av. Universidad 2000-1115, Linda Vista Ocotlan Jalisco**

ELEVACION: **3.21 MTS**

No. DE NIVELES: **2**

TUBERÍA: **GRUESA**

EQUIPO

JAL-002-L

EDIFICIO I