

DESCRIPCIÓN

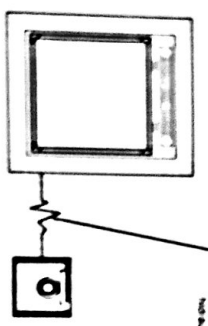
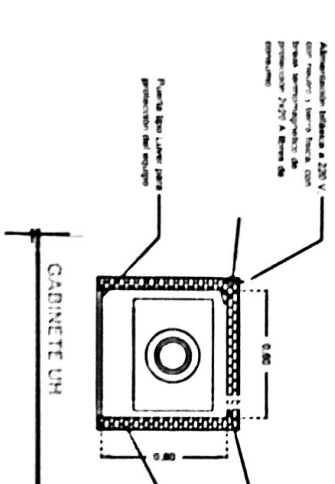
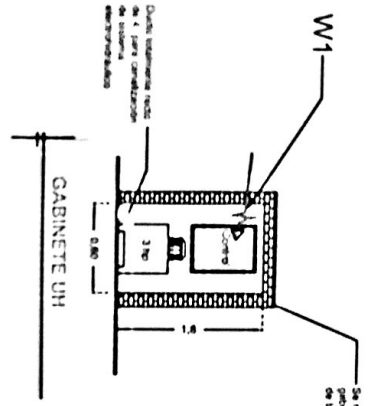
W1- ALIMENTACIÓN BIFÁSICA A 220 V. CON NEUTRO Y TIERRA FÍSICA. CON BREAK TERMO-MAGNETICO DE PROTECCIÓN 2 X 20 A LIBRES DE CONSUMO

W2- PARA EMPOTRAR LA CHALUPA SE NECESITARA UN HUECO DE 5 X 10 X 6

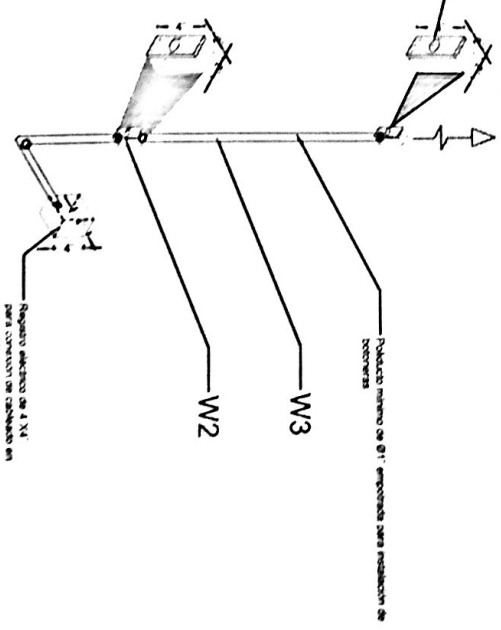
CHALUPA EMPOTRADA CON 9" DE SEPARACION A PANO DE PARED

W3- PARA QUE LA CANALIZACIÓN QUEDA OCULTA Y LAS BOTONERAS EMPOTRADAS.

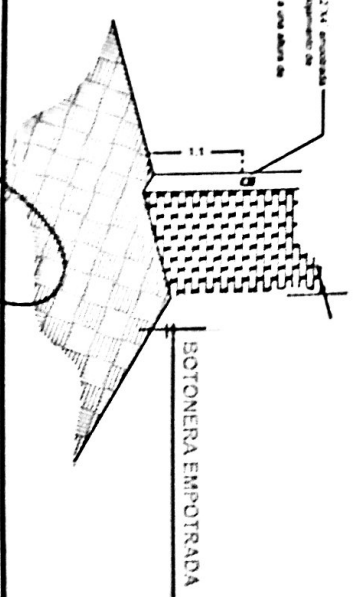
- PANEL DE SEGURIDAD
- AMORTIGUADORES
- BRILLE
- BOTONERA EMPOTRADA
- DISTANCIA ENTRE ELEVADOR Y UNIDAD HIDRAULICA 3.00M



NOTA: Por cada nivel adicional deberá de colocar una chalupa para alojar el botón de llamado y debena de continuar la tubería hasta esta.



*Tubería y rigido eléctrico suministrados por el cliente, únicamente dictamos su cableado



RAZON SOCIAL: **RAUL BASURTO**

N.º DE CUENTE: **15019**

UBICACIÓN: **Circuito Vinedos Lote 91 Manzana 15 Fracc. Bosques de San Juan del Rio**

ELEVADOR: **DISCAPACITADOS**

TIPO: **SEMICOMPLETA**

ELEVACION: **5.60 MTS**

NO. DE NIVELES: **3**

LEVANTAMIENTO: **Av. Mariana Ojeda U.**

CARGA: **500 KG**

TUBERIA: **Delgada**

FINA: **ELECTROHIDRAULICO**

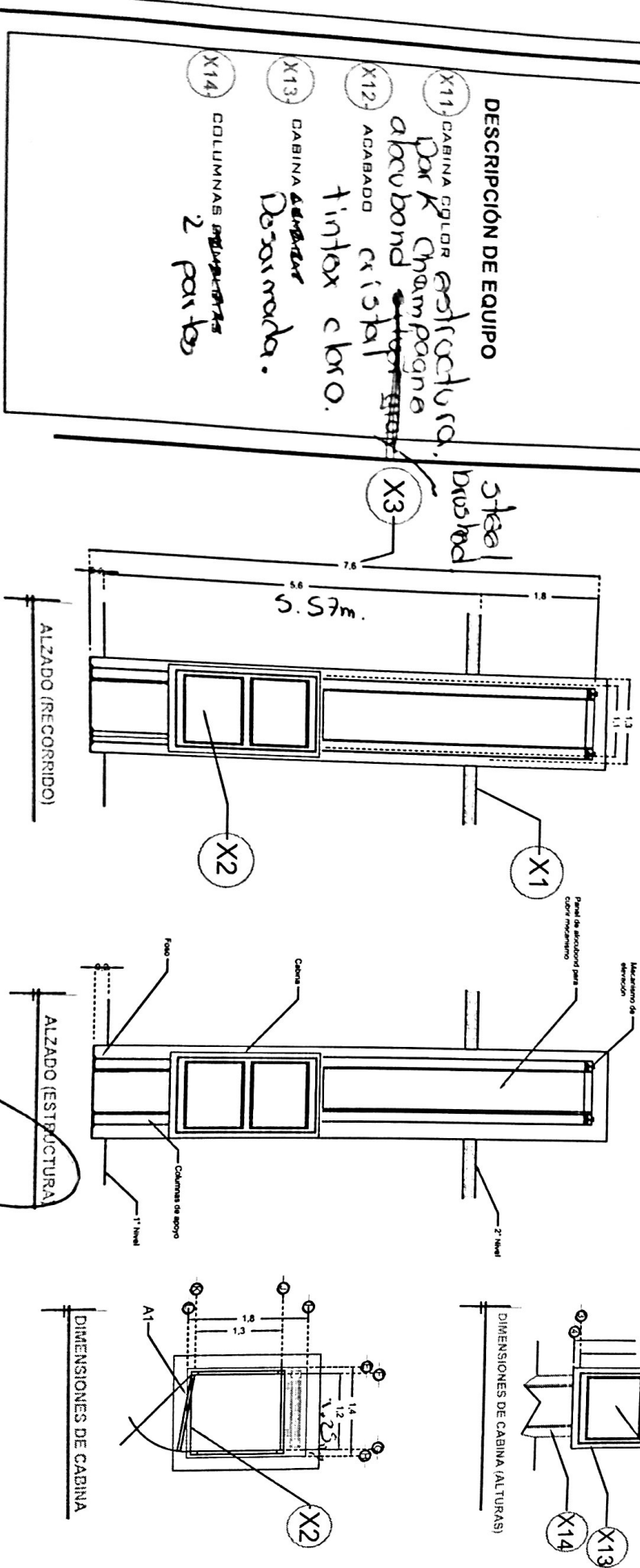
SJR-003-L

DESCRIPCIÓN

- X1- ALTURA 2" ESTACION
- X2- ACCESO FRONTAL
A1: 1.20M
- X3- EQUIPO

DESCRIPCIÓN DE EQUIPO

- X11- CABINA COLOR estructura, Park Champagne
- X12- ACABADO a15ba tintex c bro.
- X13- CABINA ~~aluminio~~ Desarmada.
- X14- COLUMNAS ~~aluminio~~ 2 partes



RAZON SOCIAL: **RAUL BASURTO**

ELEVADOR: **DISCAPACITADOS**

LEVANTAMIENTO: **Arq. Mariana Olivera U.**

FIRMA:

Nº DE CLIENTE: **15019**

NOMBRE: **Raul Basurto**

TIPO: **SEMICOMPLETA**

CARGA: **500 KG**

UH: **3 HP**

UBICACIÓN: **Circuito Vinedos Lote 91 Manzana 15 Fracc. Bosques de San Juan del Rio**

ELEVACION: **5.60 MTS**

Nº DE NIVELES: **3**

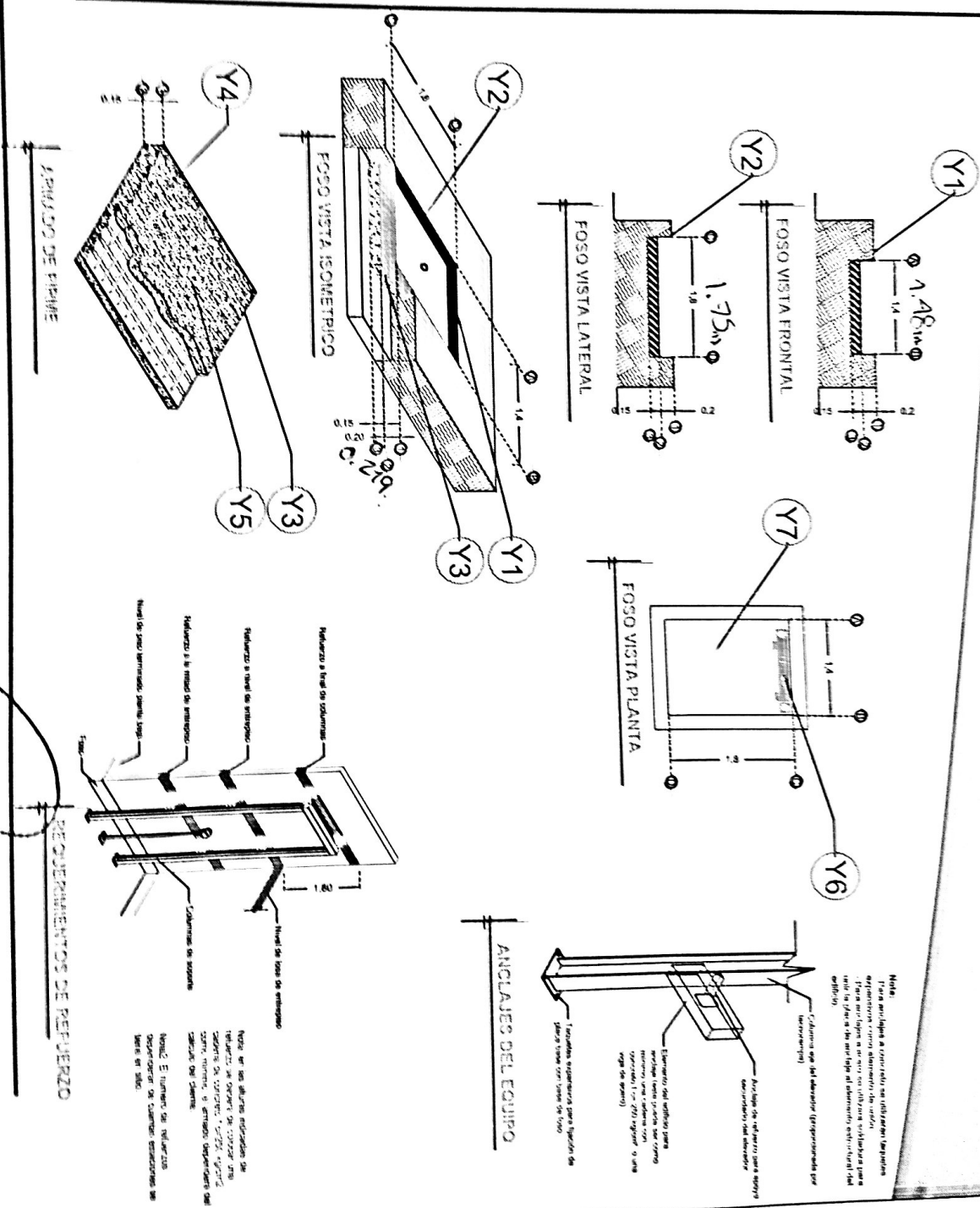
TUBERIA: **Delgada**

EQUIPO

SJR-002-L

DESCRIPCION

- Y1- ANCHO DEL FOSO SERA DE 1.40M
- Y2- FONDO DEL FOSO SERA DE 1.80M
- Y3- OBRA CIVIL PARA EL ANCLAJE DEL EQUIPO
- Y4- MALLA ELECTROSOLDADA DE 6.6.10.10 DESPUES DE LOS 10CM
- Y5- FIRME DE CONCRETO CON UNA RESISTENCIA DE $f'c=2500\text{KG}/\text{CM}^2$
- Y6- MECANISMO DEL ELEVADOR
- Y7- AREA DEL ELEVADOR



Nota:
 Para cualquier estructura se utilizarán las normas vigentes como mínimo en el momento de elaboración de los planos. En caso de modificaciones, se deberá indicar en los planos el motivo de cada una de ellas.

Columna que del elevador (dependiente del fabricante)
 Anclaje de refuerzo para el equipo (dependiente del fabricante)
 Elemento del edificio para anclaje del equipo (dependiente del fabricante)
 Viguetas existentes para fijación de pisos sobre las vigas de concreto

Nota: El tamaño de refuerzo dependerá de la carga estructural que haya en él.

RAZON SOCIAL	RAUL BARBOSA	ELEVADOR	DISCAPACITADOS	LEVANTAMIENTO	Art. Muebles Diverso II	ESPESOR	
NO. DE CUBIERTA	531115	TIPO	SEMI-COMPLETA	CARGA	500 KG	UN	3 HP
DESCRIPCION	CONCRETO PARA ELEVADOR	ELEVACION	5.60 MTS	USO	DE VIVILES	3	OPERA CIVIL
				REQUERIMIENTOS DE REFORZO	SJR-001-L		