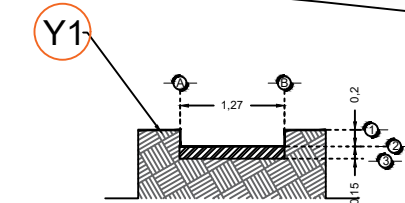
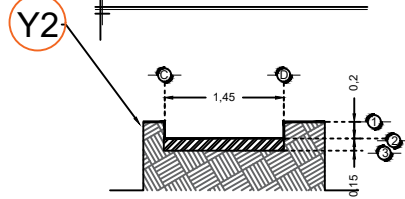


DESCRIPCIÓN

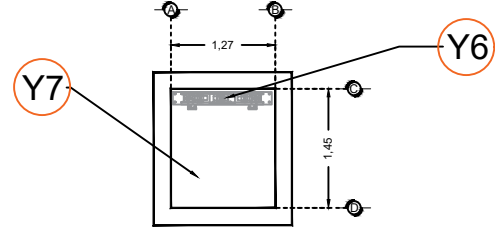
- Y1-** ANCHO DEL FOSO SERÁ DE 1.27M
- Y2-** FONDO DEL FOSO SERÁ DE 1.45M
- Y3-** OBRA CIVIL PARA EL ANCLAJE DEL EQUIPO
- Y4-** MALLA ELECTROSOLDADA DE 6.6.10.10 DESPUÉS DE LOS 10CM
- Y5-** FIRME DE CONCRETO CON UNA RESISTENCIA DE $f'c=250\text{KG}/\text{CM}^2$
- Y6-** MECANISMO DEL ELEVADOR
- Y7-** AREA DEL ELEVADOR



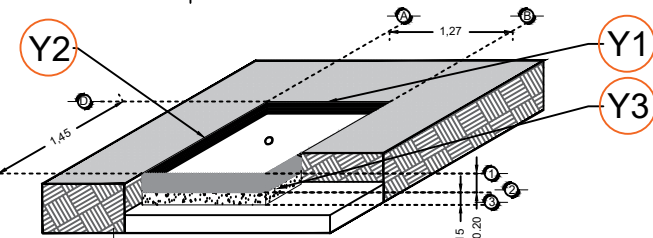
FOSO VISTA FRONTAL



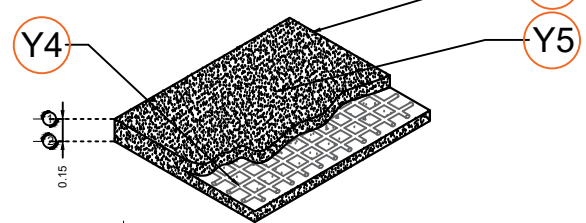
FOSO VISTA LATERAL



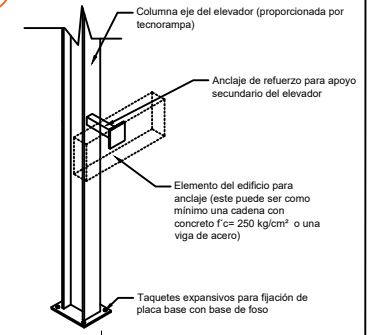
FOSO VISTA PLANTA



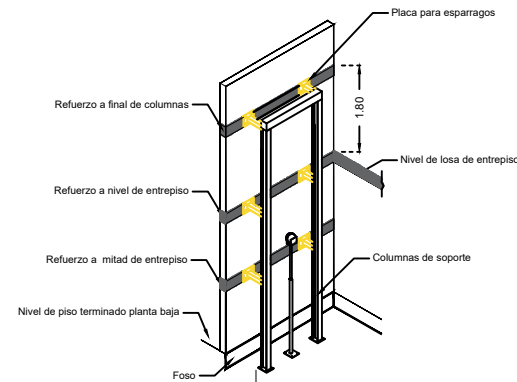
FOSO VISTA ISOMETRICO



ARMADO DE FIRME



ANCLAJES DEL EQUIPO



REQUERIMIENTOS DE REFUERZO

Nota:
- Para anclajes a concreto se utilizarán taquetes expansivos como elemento de unión.
- Para anclajes a acero se utilizará soldadura para unir la placa de anclaje al elemento estructural del edificio.

Nota: en las alturas indicadas de refuerzo se deberá de colocar una cadena de concreto $f'c=250\text{ kg}/\text{cm}^2$ como mínimo, el armado dependerá del calculo del cliente.

Nota2: El número de refuerzos dependerán de cuantas estaciones se tiene en sitio.

RAZON SOCIAL: **MIGUEL ANGEL VELARDE RAMIREZ**

N. DE CLIENTE: **15400** NOMBRE: **Miguel Angel Velarde Rmz.**

UBICACIÓN: **Montebello #350 Casa 7 Col. Colinas del Parque, Culiacan Sinaloa**

ELEVADOR: **DISCAPACITADOS**

TIPO: **CREW EVOLUTION**

ELEVACION: **5.93 MTS** No. DE NIVELES: **3**

LEVANTAMIENTO: **Arq. Mariana Olvera U.**

CARGA: **500 KG** UH: **3 HP**

TUBERÍA: **DELGADA**

FIRMA:

OBRA CIVIL

SIN-001-L