

**DESCRIPCIÓN**

X1- ALTURA 2° ESTACIÓN

X2- ACCESO FRONTAL  
A 1° 1.30M

X3- ALTURA DE COLUMNAS DEL EQUIPO

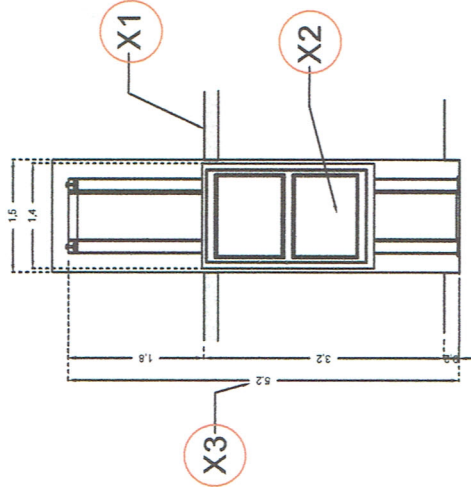
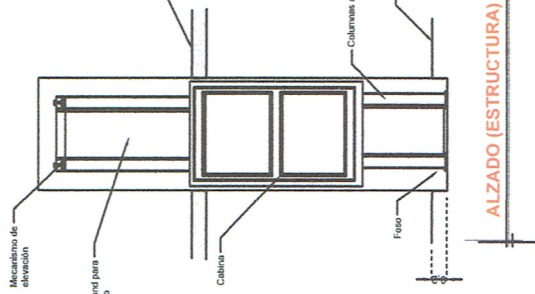
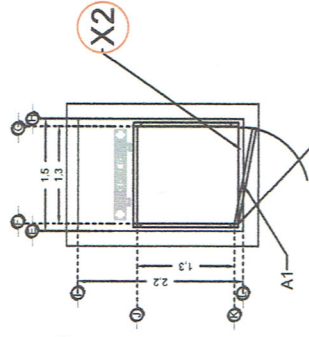
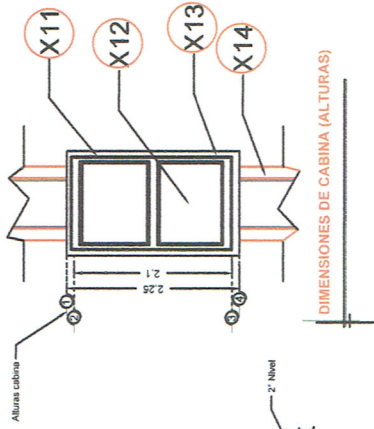
**DESCRIPCIÓN DE EQUIPO**

X11- CABINA COLOR SILVER METALLIC

X12- CRISTAL TINTEX

X13- CABINA ARMADA

X14- COLUMNAS COMPLETAS



RAZON SOCIAL: MULTIFUNCIONES

N. DE CLIENTE:

NOMBRE:

UBICACIÓN: Sabes San Juan de la Puerta Manuel Doblado.

ELEVADOR : DISCAPACITADOS

TIPO: SEMICOMPLETA

ELEVACION: 3.20 MTS

No. DE NIVELES: 2

LEVANTAMIENTO: Arq. Mariana M. Olvera U

CARGA: 500 KG

UH: 2 HP

TUBERIA: Gruesa

FIRMA:

EQUIPO

GTO-002-L

ETAPA 2 PROYECTO 3