

DESCRIPCIÓN

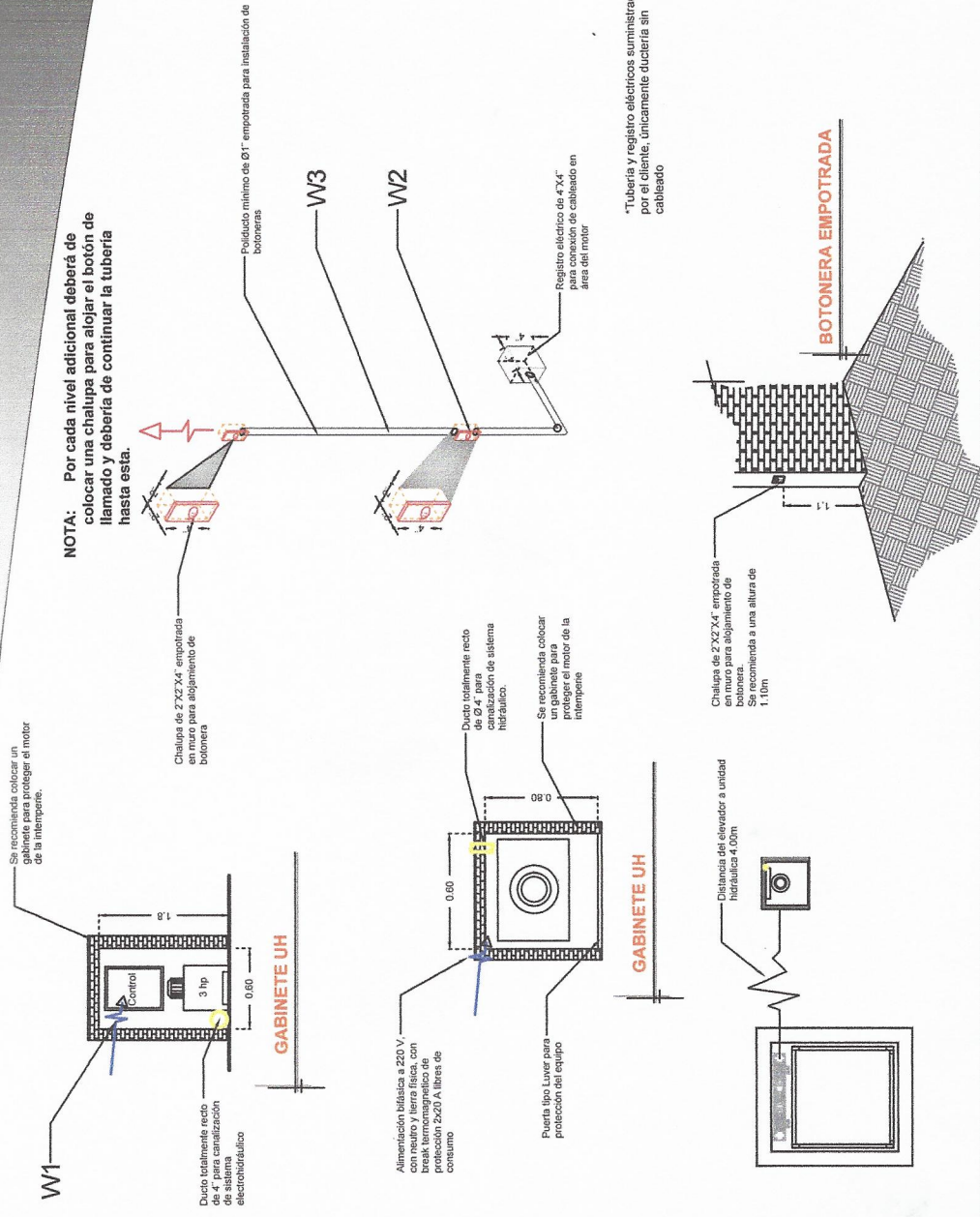
W1- ALIMENTACIÓN BIFÁSICA A 220 V, CON NEUTRO Y TIERRA FÍSICA, CON BREAK TERMOMAGNETICO DE PROTECCIÓN 2 X 20 A LIBRES DE CONSUMO

W2- PARA EMPOTRAR LA CHALUPA SE NECESITARÁ UN HUECO DE 5 X 10 X 6

CHALUPA EMPOTRADA CON 3^{er} DE SEPARACION A PAÑO DE PARED

W3- SE SOLICITA ESTA PREPARACIÓN PARA QUE LA CANALIZACIÓN QUEDA OCULTA Y LAS BOTONERAS EMPOTRADAS.

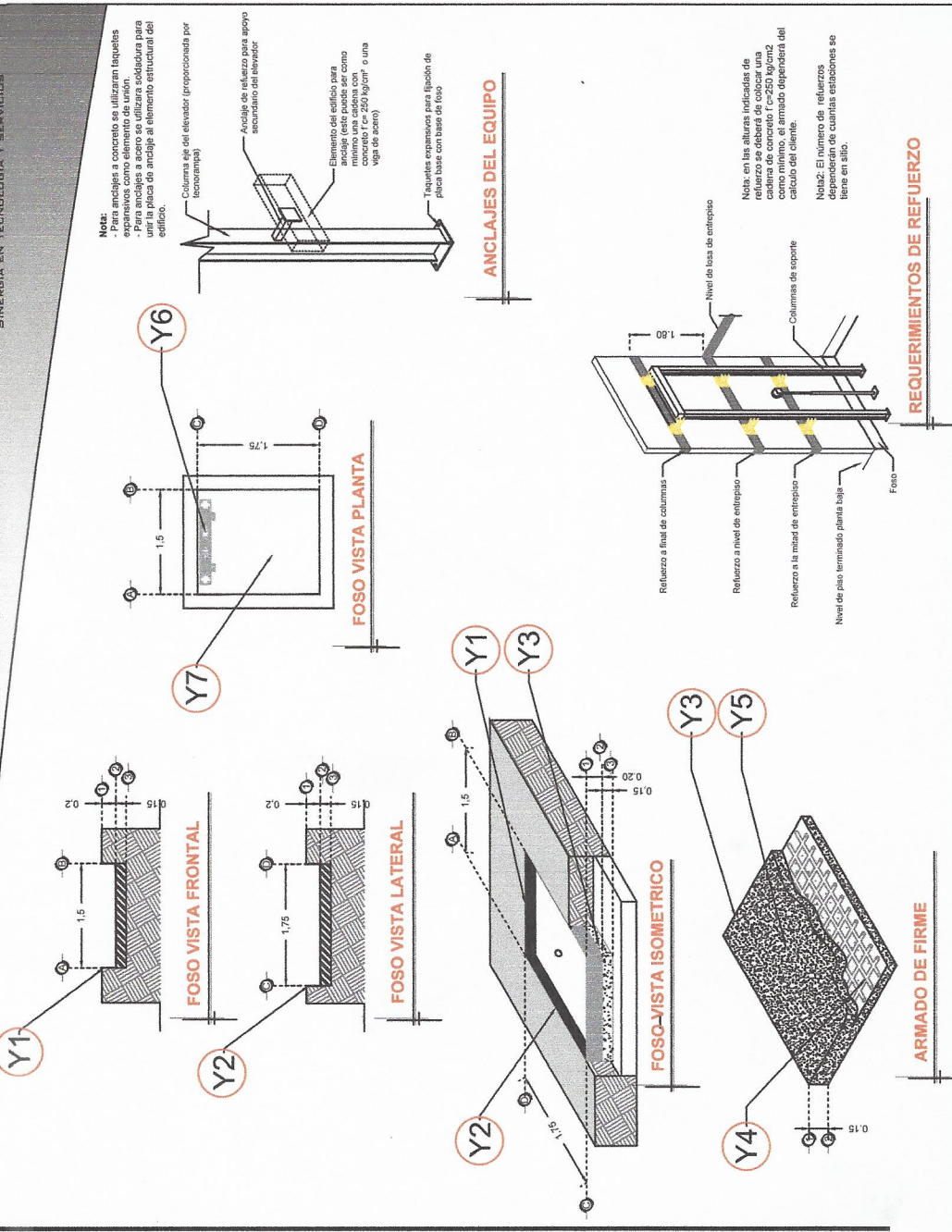
Vo So
Alonso Flores



NOTA: Por cada nivel adicional deberá de colocar una chalupe para alojar el botón de llamado y deberá de continuar la tubería hasta esta.

RAZON SOCIAL: JUAN VALTIERRA	LEVANTAMIENTO: Ing. Mauricio Compagny B	FIRMA:
N. DE CLIENTE:	CARGA: 500 KG	ELECTROHIDRAULICO
UBICACION: Camino a la Mina Santa Cruz s/n Col. San Francisco Acapulca Mex.	TIPO: SEMICOMPLETA	TUBERIA: GRUESA
	ELEVACION: 4.74 MTS	
	No. DE NIVELES: 2	

MEX-003-L



DESCRIPCIÓN
Y1- ANCHO DEL FOSO SERÁ DE 1.50M
Y2- FONDO DEL FOSO SERÁ DE 1.75M
Y3- OBRA CIVIL PARA EL ANCLAJE DEL EQUIPO
Y4- MALLA ELECTROSOLDADA DE 6.6.10.10 DESPUÉS DE LOS 10CM
Y5- FIRME DE CONCRETO CON UNA RESISTENCIA DE F' C = 250KG/CM ²
Y6- MECANISMO DEL ELEVADOR
Y7- AREA DEL ELEVADOR

V. B. O.
 APO. JUAN F. POZEE

RAZON SOCIAL: JUAN VALTIERRA	ELEVADOR : DISCAPACITADOS	LEVANTAMIENTO: Ing. Mauricio Compagny B	FIRMA:
N. DE CLIENTE:	TIPO: SEMICOMPLETA	CARGA: 500 KG	UH: 3 HP
UBICACIÓN: Camino a la Mina Santa Cruz s/n Col. San Francisco Acuña México.	ELEVACION: 4.74 MTS	TUBERIA: GRUESA	OBRA CIVIL
MEX-001-L			