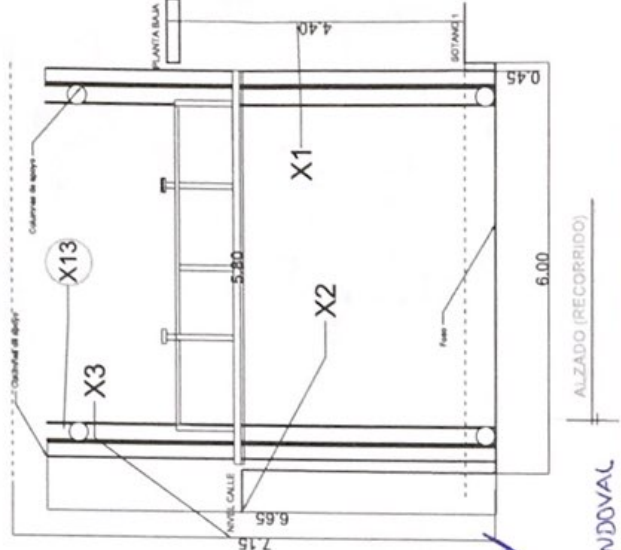
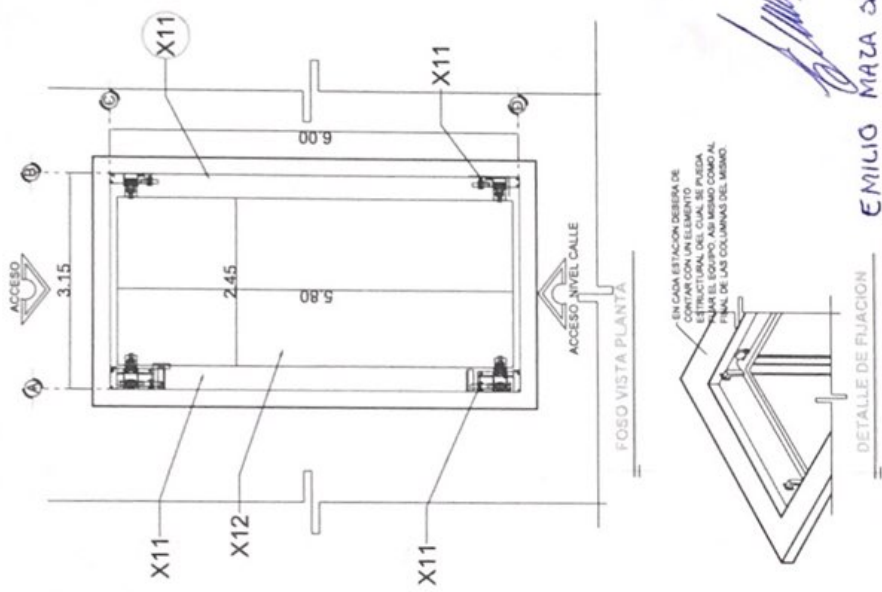


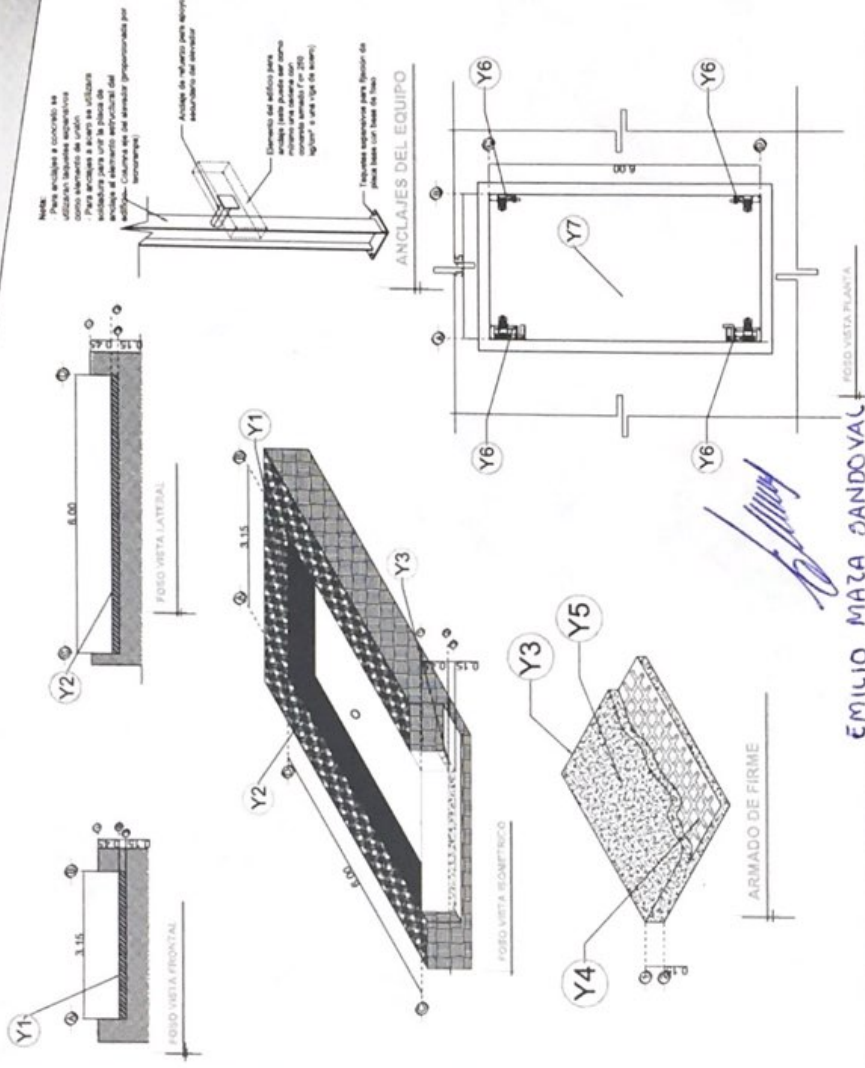
<b>DESCRIPCIÓN</b>
X1- RECORRIDO DEL ELEVADOR
X2- ALTURA DE COLUMNAS DEL EQUIPO
X3- ALTURA LIBRE PARA INSTALACION DEL MECANISMO DEL EQUIPO
<b>DESCRIPCIÓN DE EQUIPO</b>
X11- MECANISMO DEL EQUIPO
X12- PLATAFORMA DE EQUIPO DE 5.80 X 2.45 MTS COLOR GRIS LISO DE LINEA
X13- COLUMNAS DE EQUIPO 6.65 MTS COLOR NEGRO
PLATAFORMA ARMADA COLUMNAS COMPLETAS BOTONERAS CANALIZADAS POR TECNORAMPA 3 ACCESOS CADA UNO CON TORRETA, LLAMADORA, SENSOR



RAZÓN SOCIAL: EUGENIA 1162 S.A. DE C.V.	ELEVADOR: AUTOS	LEVANTAMIENTO: ARQ. EVELIN ALVARADO	FIRMA:
N. DE CLIENTE: 15278-4172	TIPO: PLATAFORMA	CARGA: 3500 KG	UH: 10 HP
UBICACIÓN: EUGENIA 1162 COL. NARVARTE PONIENTE, CDMX	ELEVACION: 4.40 MTS	No. DE NIVELES: 3	TUBERIA: DELGADA
			EQUIPO
			CDMX-002-L

C:\TECNORAMPA\GUIAS MECANICAS\EVELIN\PLATAFORMA\EUGENIA 1162-152

DESCRIPCIÓN	
Y1-	ANCHO DEL FOSO SERÁ DE 3.15M
Y2-	FONDO DEL FOSO SERÁ DE 6.00M
Y3-	OBRA CIVIL PARA EL ANCLAJE DEL EQUIPO
Y4-	MALLA ELECTROSOLDADA DE 6.6.10.10 DESPUÉS DE LOS 10CM
Y5-	FIRME DE CONCRETO CON UNA RESISTENCIA DE F' C=250KG/CM <sup>2</sup>
Y6-	MECANISMO DEL ELEVADOR
Y7-	AREA DEL ELEVADOR



EMILIO MAZA GANDOVAL

RAZÓN SOCIAL EUGENIA 1162 S.A. DE C.V.	ELEVADOR AUTOS	LEVANTAMIENTO ARQ EVELIN ALVARADO	FIRMA	CDMX-001-L
N DE CLIENTE 15278-4172	TIPO PLATAFORMA	CARGA 3500 KG UH 10 HP		
UBICACIÓN EUGENIA 1162 COL. NARVARTE PONIENTE, CDMX	ELEVACION 4.40 MTS	TUBERIA DELGADA	OBRA CIVIL	
	Nº DE NIVELES 3			

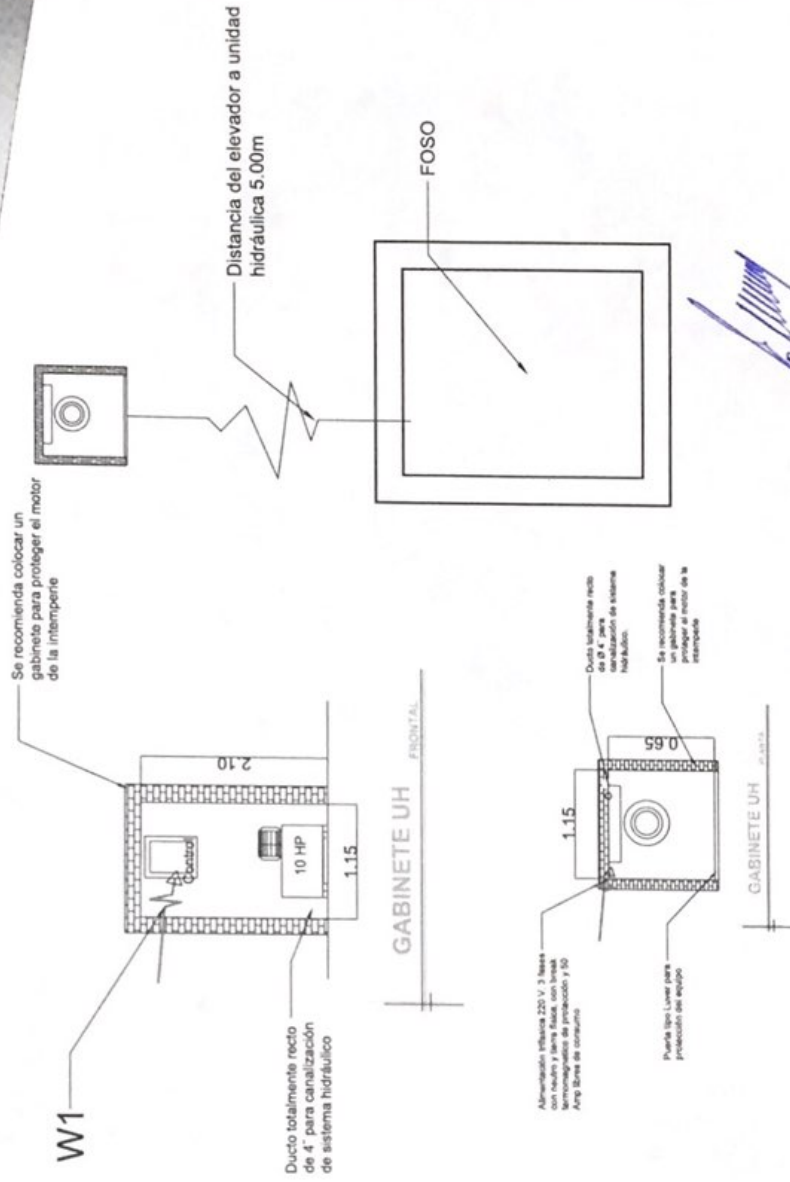
**DESCRIPCIÓN**

W1- ALIMENTACIÓN TRIFÁSICA A 220 V, 3 FASES CON NEUTRO Y TIERRA FÍSICA, CON BREAK TERMOMAGNETICO DE PROTECCIÓN 3 X 50 AMP LIBRES DE CONSUMO

BOTONERAS CANALIZADAS POR TECNORAMPA

PARA ANLCAJE DE DEPOSITO DE ACEITE SE NECESITA UN FIRME DE 1.15 X 0.65 X 0.15 MTS

Características	
Unidad HP	10 HP
Dimensiones	0.80 x 0.40 x 0.80 mts.
Peso (KG) con aceite	150 kgs.
Alimentación Eléctrica	220 VCA
Numero de Fases	3
Amperes de consumo	27
Watts de consumo	7.46 kw
Tipo de Aceite	ISO 68



EMILIO MAZA SANDOVAL

RAZON SOCIAL: EUGENIA 1162 S.A. DE C V

N DE CLIENTE: 15278-4172

UBICACIÓN: EUGENIA 1162 COL MARVARTE PONIENTE.

ELEVADOR: AUTOS

TIPO: PLATAFORMA

ELEVACION: 4.40 MTS

No. DE NIVELES: 3

LEVANTAMIENTO: ARQ EVELIN ALVARADO

CARGA: 3500 KG

TUBERIA: DELGADA

FIRMA:

CDMX-003-L

ELECTROHIDRAULICO

C:\TECNORAMPA\GUIAS MECANICAS\EVELIN\PLATAFORMA\EUGENIA 1162-152