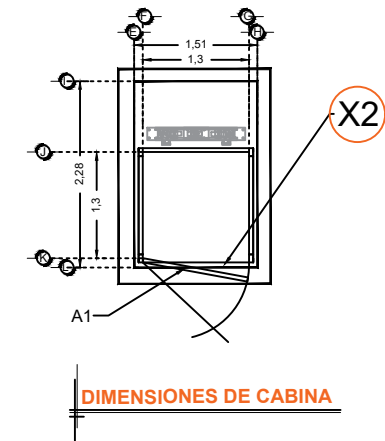
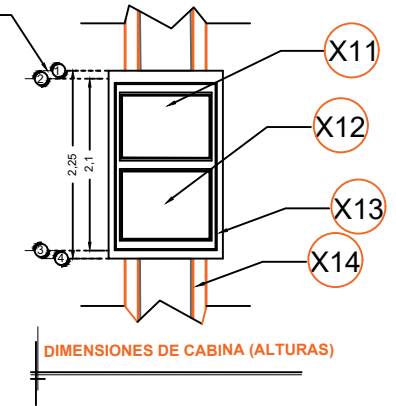
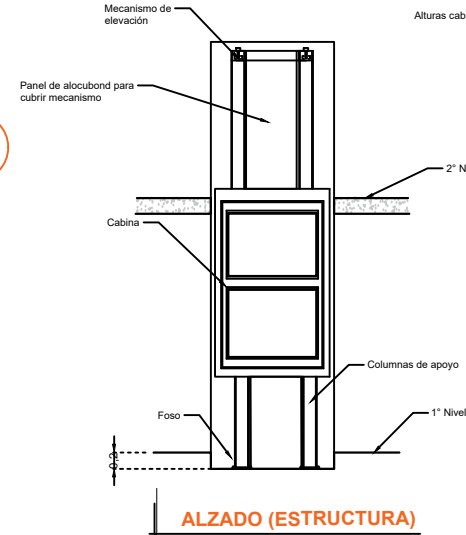
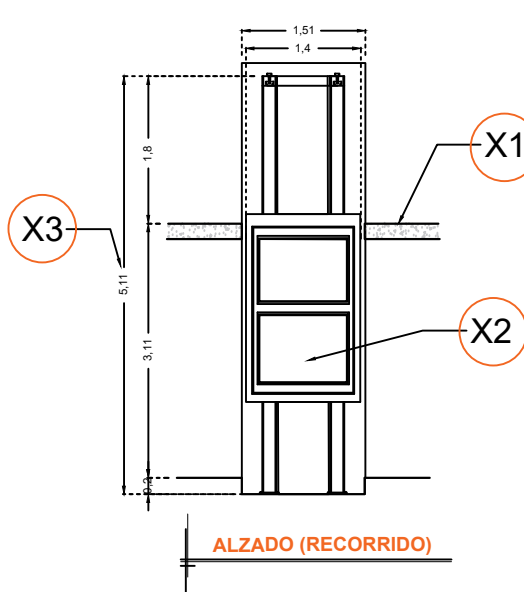


DESCRIPCIÓN

- X1-** ALTURA 2° ESTACIÓN
- X2-** ACCESO FRONTAL
ACCESO:
A1.- 1.30M
- X3-** ALTURA DE COLUMNAS DEL EQUIPO

DESCRIPCIÓN DE EQUIPO

- X11-** CABINA COLOR SILVER METALLIC
- X12-** CRISTAL ESMERILADO
- X13-** CABINA ARMADA
- X14-** COLUMNAS COMPLETAS



RAZON SOCIAL: **STRUGGLE DE LEON S. DE R.L. DE C.V.**

N. DE CLIENTE: **14586** NOMBRE: **Luis Miguel Fdz.**

UBICACIÓN: **Sabes El Puesto, Celaya Guanajuato**

ELEVADOR : **DISCAPACITADOS**

TIPO: **SEMICOMPLETA**

ELEVACION: **3.11 MTS** No. DE NIVELES: **2**

LEVANTAMIENTO: **Arq. Mariana M. Olvera U.**

CARGA: **500 KG** UH : **2 HP**

TUBERÍA: **Gruesa**

FIRMA:

EQUIPO

GTO-002-L

2