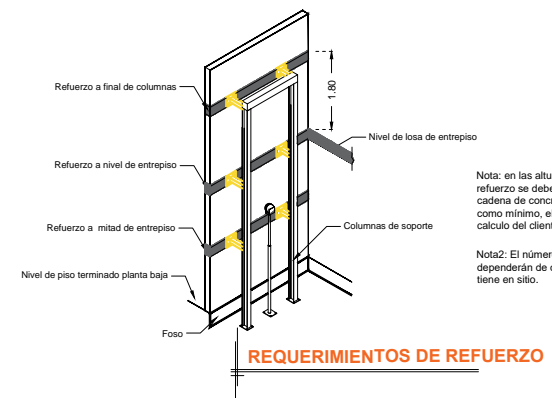
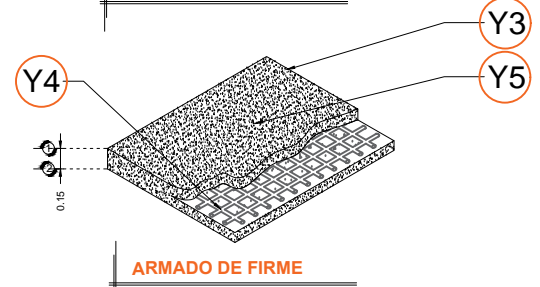
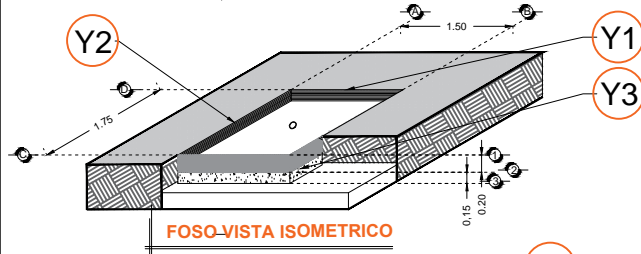
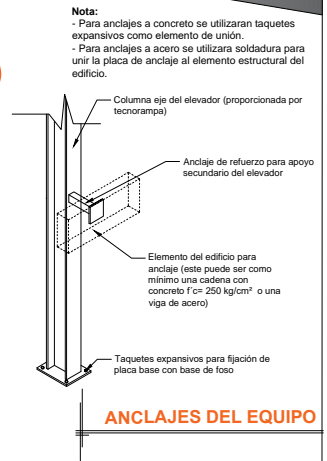
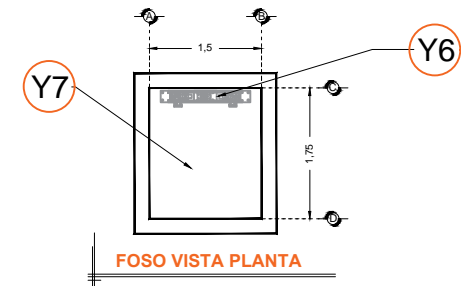
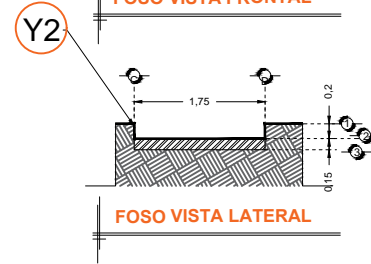


DESCRIPCIÓN

- Y1-** ANCHO DEL FOSO SERÁ DE 1.50M
- Y2-** FONDO DEL FOSO SERÁ DE 1.75M
- Y3-** OBRA CIVIL PARA EL ANCLAJE DEL EQUIPO
- Y4-** MALLA ELECTROSOLDADA DE 6.6.10.10 DESPUÉS DE LOS 10CM
- Y5-** FIRME DE CONCRETO CON UNA RESISTENCIA DE $F'_{C}=250\text{KG}/\text{CM}^2$
- Y6-** MECANISMO DEL ELEVADOR
- Y7-** AREA DEL ELEVADOR



Nota: en las alturas indicadas de refuerzo se deberá de colocar una cadena de concreto $f'_{c}=250\text{ kg}/\text{cm}^2$ como mínimo, el armado dependerá del cálculo del cliente.
Nota2: El número de refuerzos dependerán de cuantas estaciones se tiene en sitio.

RAZON SOCIAL: CAV DISEÑO E INGENIERIA S.A. DE C.V.
N. DE CLIENTE: 18441-7923
UBICACIÓN: FELIPE CARRILLO PUERTO No. 445, CDMX

ELEVADOR : **DISCAPACITADOS**
TIPO: **CREW EVOLUTION**
ELEVACION: **3.80 MTS**
No. DE NIVELES: **2**

LEVANTAMIENTO: **ARQ. EVELIN ALVARADO**
CARGA: **500 KG** UH: **3 HP**
TUBERÍA: **GRUESA**
OBRA CIVIL

FIRMA:
CDMX-001-L