

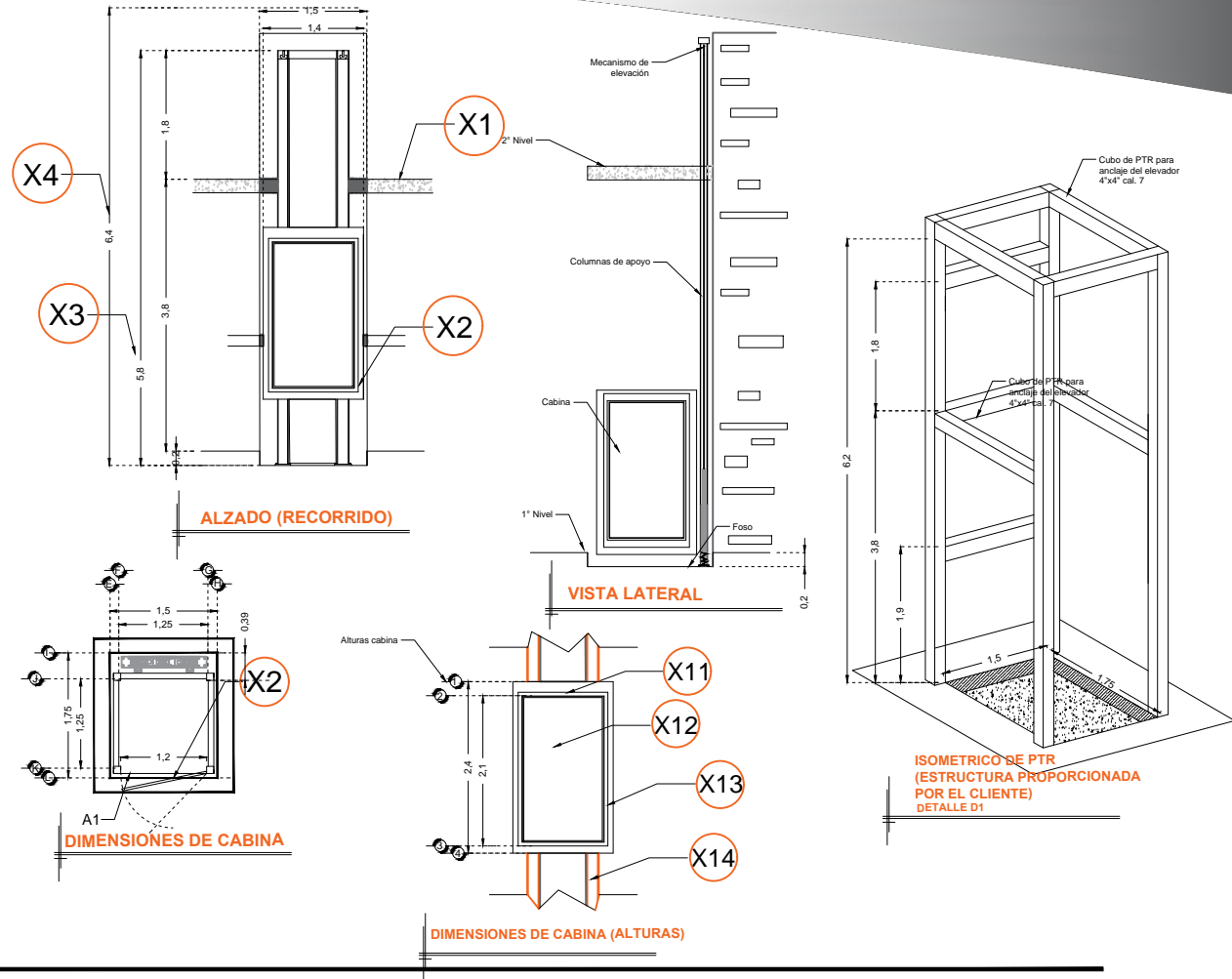
DESCRIPCIÓN

- X1-** ALTURA 2° ESTACIÓN
- X2-** PUERTA ACCESO FRONTAL A1.- 1.20M
- X3-** ALTURA DE COLUMNAS DEL EQUIPO
- X4-** ALTURA QUE SE NECESITA PARA INSTALACION DE COLUMNAS DEL EQUIPO

DESCRIPCIÓN DE EQUIPO

- X11-** COLOR SILVER METALLIC
- X12-** CRISTAL CLARO
- X13-** CABINA DESARMADA
- X14-** COLUMNAS CORTAS (2)

PARO DE EMERGENCIA CON LLAVE Y BOTONERAS CON BRAILLE



RAZON SOCIAL: CAV DISEÑO E INGENIERIA S.A. DE C.V.

ELEVADOR: **DISCAPACITADOS**

LEVANTAMIENTO: **ARQ. EVELIN ALVARADO**

FIRMA:

N. DE CLIENTE: 18441-7923

NOMBRE:
ING. IVAN MIRANDA

TIPO: **CREW EVOLUTION**

CARGA: **500 KG** UH: **3 HP**

UBICACIÓN: FELIPE CARRILLO PUERTO No. 445, CDMX

ELEVACION: **3.80 MTS**

No. DE NIVELES: **2**

TUBERÍA: **GRUESA**

EQUIPO

CDMX-002-L