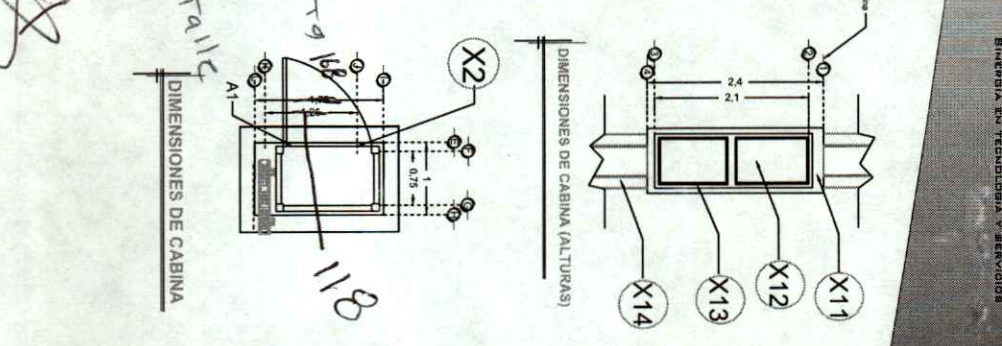
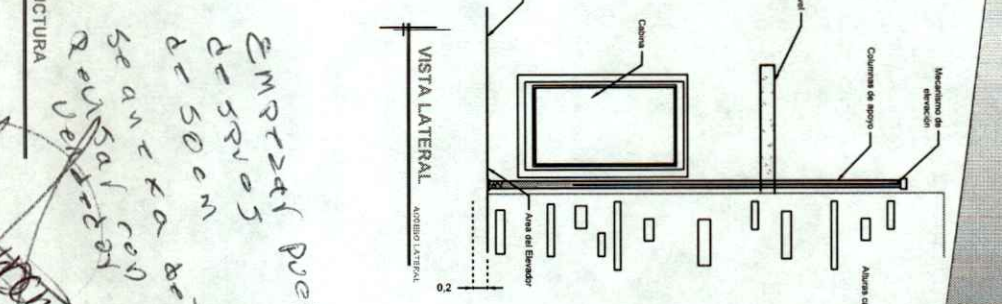
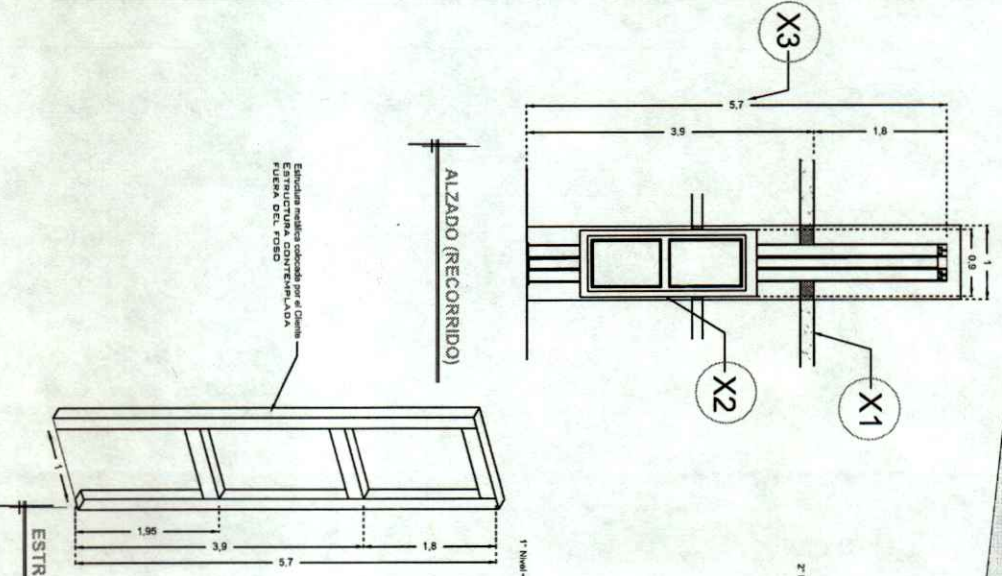
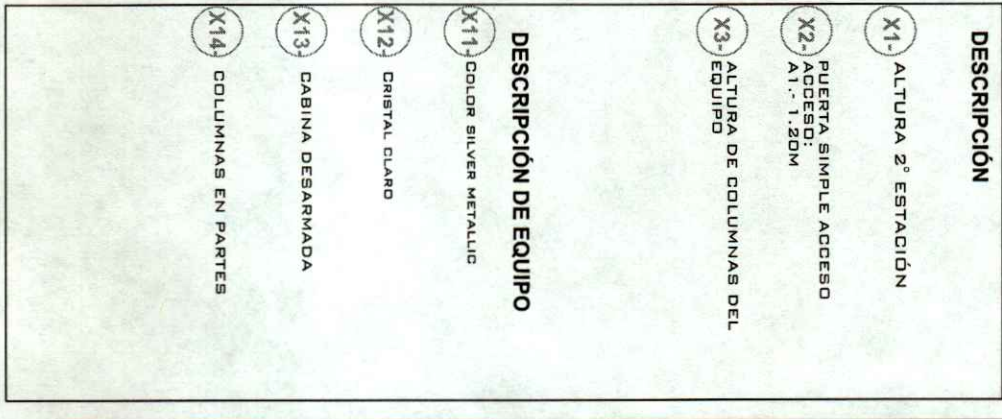


**DESCRIPCIÓN**

- X1- ALTURA 2° ESTACION
- X2- PUERTA SIMPLE ACCESO A1 - 1.20M
- X3- ALTURA DE COLUMNAS DEL EQUIPO

**DESCRIPCIÓN DE EQUIPO**

- X11- COLOR SILVER METALIC
- X12- CRISTAL CLARO
- X13- CABINA DESARMADA
- X14- COLUMNAS EN PARTES



*EMPTAR PUERTA 1.20M  
 DE 50CM  
 DE 50CM  
 SE ANEJA DETALLE  
 REVISAR CON  
 8/11*

RAZON SOCIAL: MIGUEL BETANCOURT  
 N. DE CLIENTE: 17442-6706  
 UBICACION: Av. Senda del Carruaje Esq. Real Carretas, Edificio Montebello Towers Piso 20

ELEVADOR: DISCAPACITADOS  
 TIPO: CREW EVOLUTION  
 ELEVACION: 3.90 MTS  
 No. DE NIVELES: 2

LEVANTAMIENTO: Arc. Salvador Silva S.  
 CARGA: 500 KG  
 TUBERIA: DELGADA

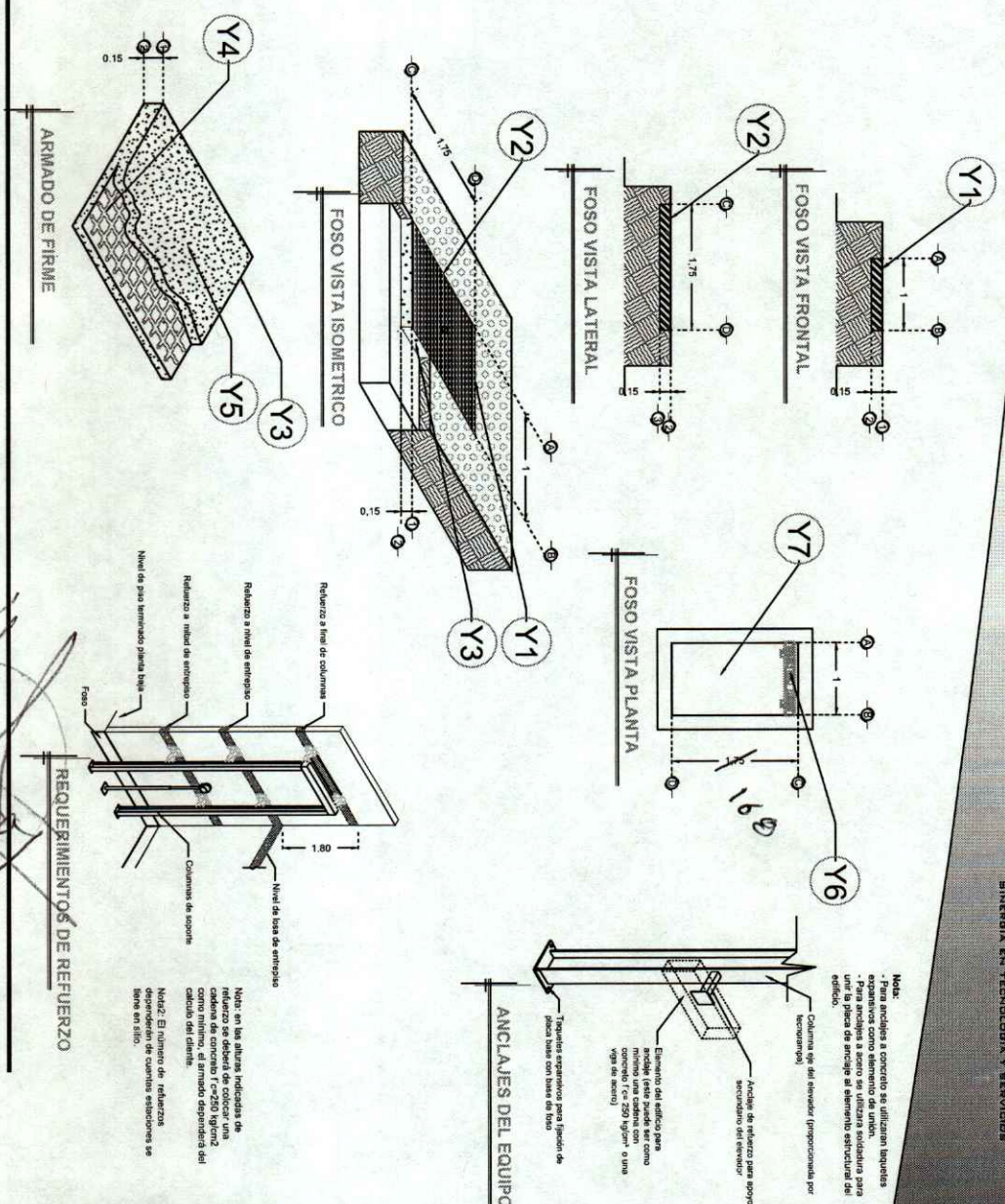
FIRMA: *[Handwritten Signature]*  
 EQUIPO

QRO-002-L



**DESCRIPCIÓN**

- Y1- ANCHO DEL FOSO SERÁ DE 1.00M
- Y2- FONDO DEL FOSO SERÁ DE 1.75M
- Y3- OBRA CIVIL PARA EL ANCLAJE DEL EQUIPO
- Y4- MALLA ELECTROSOLDADA DE 6.6.10.10 DESPUÉS DE LOS 10CM
- Y5- FIRME DE CONCRETO CON UNA RESISTENCIA DE F.C=250KG/CM<sup>2</sup>
- Y6- MECANISMO DEL ELEVADOR
- Y7- AREA DEL ELEVADOR



RAZON SOCIAL: MIGUEL BETANCOURT

N. DE CLIENTE: 17442-6706

UBICACIÓN: Av. Senda del Carruaje Esq. Real Carretas, Edificio Montebello Towers Piso 20

ELEVADOR: DISCAPACITADOS

TIPO: CREW EVOLUTION

ELEVACION: 3.90 MTS

No. DE NIVELES: 2

LEVANTAMIENTO: Atq. Salvador Silva S.

CARGA: 500 KG

UH: 2 HP

TUBERIA: DELGADA

FIRMA: *[Handwritten Signature]*

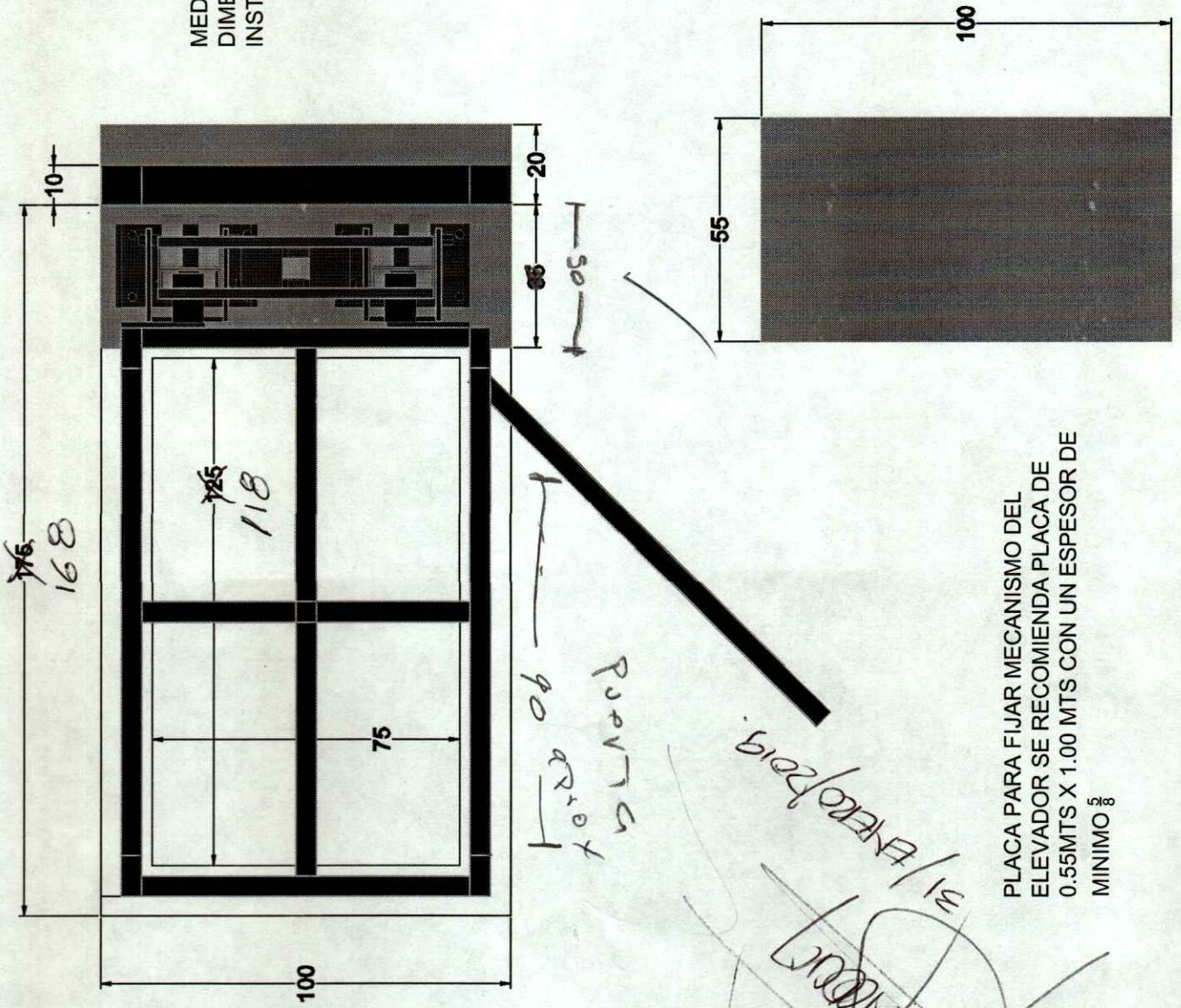
OBRA CIVIL

QRO-001-L



MEDIDAS EN PLANTA DEL ELEVADOR CON  
DIMENSIONES LIBRES PARA SU  
INSTALACION DE 1.00 MTS. X 1.68 MTS

1.68



puerta  
90

*[Handwritten signature]*  
31/ENERO/2019

PLACA PARA FIJAR MECANISMO DEL  
ELEVADOR SE RECOMIENDA PLACA DE  
0.55MTS X 1.00 MTS CON UN ESPESOR DE  
MINIMO 5/8