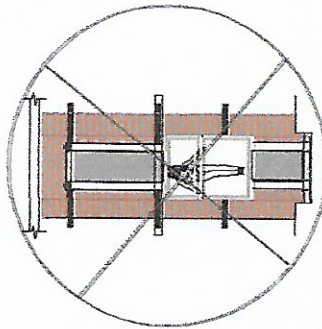


SEGURIDAD ASCENSORES

LOS MECANISMOS DE SEGURIDAD EN LOS ASCENSORES SON UNA PARTE FUNDAMENTAL DENTRO DE LA COLOCACIÓN Y LA PUESTA EN MARCHA DE NUESTROS EQUIPOS.

ABI CADA VEZ QUE SE UTILIZA UN ASCENSOR TOMA EN CUENTA A L G U N O S P U N T O S B A S I C O S .

- NO BACAR MANOS, PIES CABEZA, NI NINGÚN OBJETO FUERA DEL ELEVADOR, CUANDO ESTE EN FUNCIÓN.
- NO OPERAR EL ELEVADOR CUANDO EXISTA FUGA DE FLUIDO H I D R Á U L I C O .
- VERIFICAR QUE LAS PUERTAS ESTÉN BIEN CERRADAS.
- RESPETAR LAS INDICACIONES SIN SOBREPASAR BU C A P A C I D A D D E P E S O .
- NO OPERAR EL EQUIPO, SIN ANTES HABER SIDO ENTREGADO POR UN ESPECIALISTA DE TECNORAMPA.
- NO UTILIZAR JAMÁS EL ASCENSOR EN CASO DE INCENDIO.
- NO OPERAR EL ELEVADOR EN CASO DE QUE LOS CABLES DE ACERO SE ENCUENTREN DESHILADOS

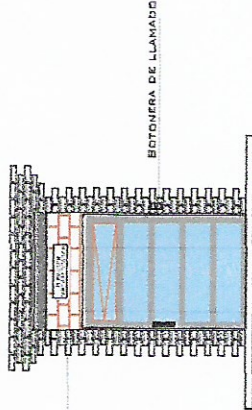


PUERTAS EXTERIORES

LA CABINA DEL ELEVADOR CLIENTA CON UNA PUERTA QUE SE ABRE AUTOMÁTICAMENTE RECOMIENDA LA COLOCACIÓN DE PROTECCIONES (PUERTAS, BARRANDES, ETC.)

NOTA: LA PROTECCIÓN PUEDE SER DE LOS TIPOS MÁS DIVERSAS, DE CARACTERÍSTICAS QUE MEJOR SE ADAPTEN A SU PROYECTO. SI TIENE DUDAS PREGUNTE A NUESTRO ASesor EN TECNORAMPA SOBRE POSIBLES SOLUCIONES.

TOMAR EN CUENTA QUE SE TENDRÁ QUE RESPETAR LAS DIMENSIONES DE APERTURA DE LA PUERTA PARA QUE NO HAYA ABERTURAS DE LAS MISMAS



ESPECIFICACIONES DE EQUIPO

- COLOR DE CABINA SILVER METALIC
- ACABADO CRISTAL CLARO
- CABINA ARMADA
- COLUMNAR COMPLETAS

COMPONENTES ADICIONALES PARA EL EQUIPO

- PANEL DE SEGURIDAD
- BOTONERA CON BRAILLE
- GENERADOR
- DISTANZA ENTRE ELEVADOR Y UNIDAD HIDRAULICA 5.0CM
- BOTONERAS RESERVISTAS, CANALIZADAS POR TECNORAMPA

REQUISITOS DE INSTALACIÓN

EL FOSO ESTARÁ EN ÓPTIMAS CONDICIONES IND ENCHAMAMIENTOS DENTRO DEL FOSO, ÁREA LIBRE DE CUALQUIER OBJETO O MATERIALES EN OBRA, LIBRE ACCESO PARA PODER TRANSPORTAR EL EQUIPO AL ÁREA DE INSTALACIÓN

PARA LA INSTALACIÓN DEL ELEVADOR SE NECESITA TENER ENERGÍA A 220V PARA CONECTAR UNA MÁQUINA DE SOLDAR, A 2 FASES Y DEBE TENER UNA CAPACIDAD DE CORRIENTE DE 60 AMP. LIBRES.

EN CASO DE NO TENER ESTA ALIMENTACIÓN NO SE PODRÁ INSTALAR EL ELEVADOR EN LA FECHA PACTADA.

Y SE DARÁ UNA NUEVA FECHA DE INSTALACIÓN DISPONIBLE, DE ACUERDO A NUESTRA PROGRAMACIÓN DE INSTALACIONES.

LA OBRA CIVIL REQUERIDA POR PARTE DE TECNORAMPA, TENDRÁ QUE ESTAR LISTA EN LA FECHA PACTADA PARA NO REPROGRAMAR LA INSTALACIÓN DEL EQUIPO.

CONSIDERAR EL ACCESO PARA NUESTROS EQUIPOS TECNORAMPA, YA QUE ESTOS VAN ARMADOS Y EN CASO DE QUE NO ENTRA ESPACIO PARA PODER ACCESAR SIN INCONVENIENTES, COORDINAR ESTO CON SU VENDEDOR DESIGNADO Y ASÍ TOMAR LAS PRECAUCIONES NECESARIAS.

NOTAS

DE CLIENTE: 16388-8805
 RAZON SOCIAL: LLERENA Y ASOCIADOS S.A. DE C.V.
 NOMBRE: ARQ. OMAR LLERENA R.
 UBICACIÓN: CARR. SALTILLO-MTY KM 61.5 SANTA CATARINA, NUEVO LEÓN
 ELEVADOR: DISC-SEMI/COMPLETA

ELEVACION: 3.45 MTS
 No. DE NIVELES: 2 EST
 CARGA: 500 KG
 TUBERÍA: DELGADA
 UH: 2 HP

VENDEDOR FIRMA: ARQ. SALVADOR SILVA S.

[Firma manuscrita]

FIRMA DEL CLIENTE

| REVISIÓN | FECHA | OBSERVACION |
|----------|------------|-----------------------------|
| 0 | 07/02/2018 | LIBERACION DE GUIA MECANICA |
| | | |
| | | |
| | | |

TecnoRampa

N. L.-004-L

EXTRAS