

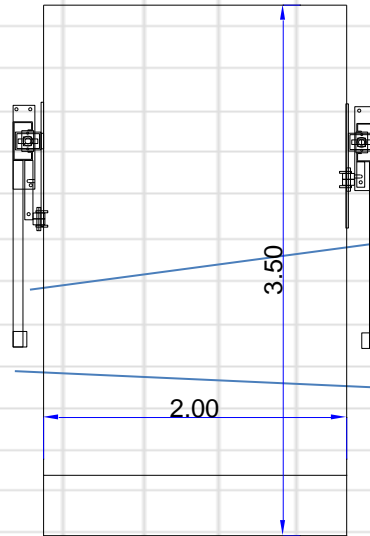
Fecha: 06-02-19

Vendedor: ALEJANDRO GARIBAY

Razón Social: IMPULSORA PANTITLAN SA DE CV / RESIDENCIAL LT

# de cliente: 11128-9215

ZAPA DE 1.50 MTS. DE LARGO PARA COLOCAR BOTONERA EN COLUMNA DE CONCRETO



RECORTE DE APOYO FRONTAL DE 0.20 MTS DE COLUMNA MASTER

ZAPA DE 1.50 MTS. DE LARGO PARA COLOCAR BOTONERA EN COLUMNA DE CONCRETO

Aprobación ingeniería

Aprobación dirección general

01 800 8380 850 - 01 800 6230 332

[WWW.TECNORAMPA.COM.MX](http://WWW.TECNORAMPA.COM.MX)

Blvd. Hidalgo #177. Col. Centro,  
San Juan del Río, Querétaro, México, C.P. 76800