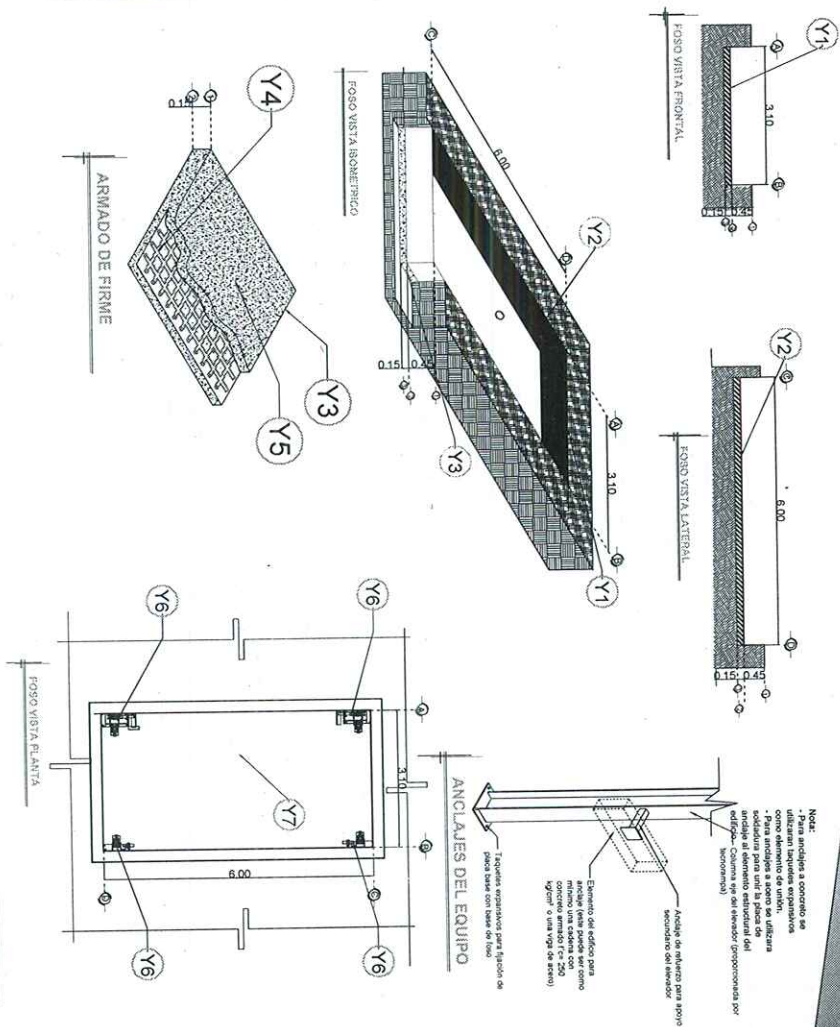


DESCRIPCION

- Y1 ANCHO DEL FOSO SERA DE 3.10M
- Y2 FONDO DEL FOSO SERA DE 6.00M
- Y3 OBRA CIVIL PARA EL ANCLAJE DEL EQUIPO
- Y4 MALLA ELECTROSOLDADA DE 6.6.10.10 DESPUES DE LOS 10CM
- Y5 FIRME DE CONCRETO CON UNA RESISTENCIA DE F.C=250KG/CM²
- Y6 MECANISMO DEL ELEVADOR
- Y7 AREA DEL ELEVADOR



RAZON SOCIAL: JHONNY ASKENAZI SUTTON
 N. DE CLIENTE: 18986-8465
 NOMBRE: _____
 UBICACION: PROYECTO DE CALLE AVILA DIAZ MISION No. 296 COL. UN HOGAR PARA VECINOS DEL. MUNICI. HIDALGO. CP. 11330

ELEVADOR: AUTOS
 TIPO: PLATAFORMA
 ELEVACION: 9.75 MTS
 No. DE NIVELES: 2

LEVANTAMIENTO: ARO EVELIN ALVARADO
 CARGA: 3500 KG
 UH: 10 HP
 TUBERIA: DELGADA

FIRMA: _____
 OBRA CIVIL

CDMX-001-L

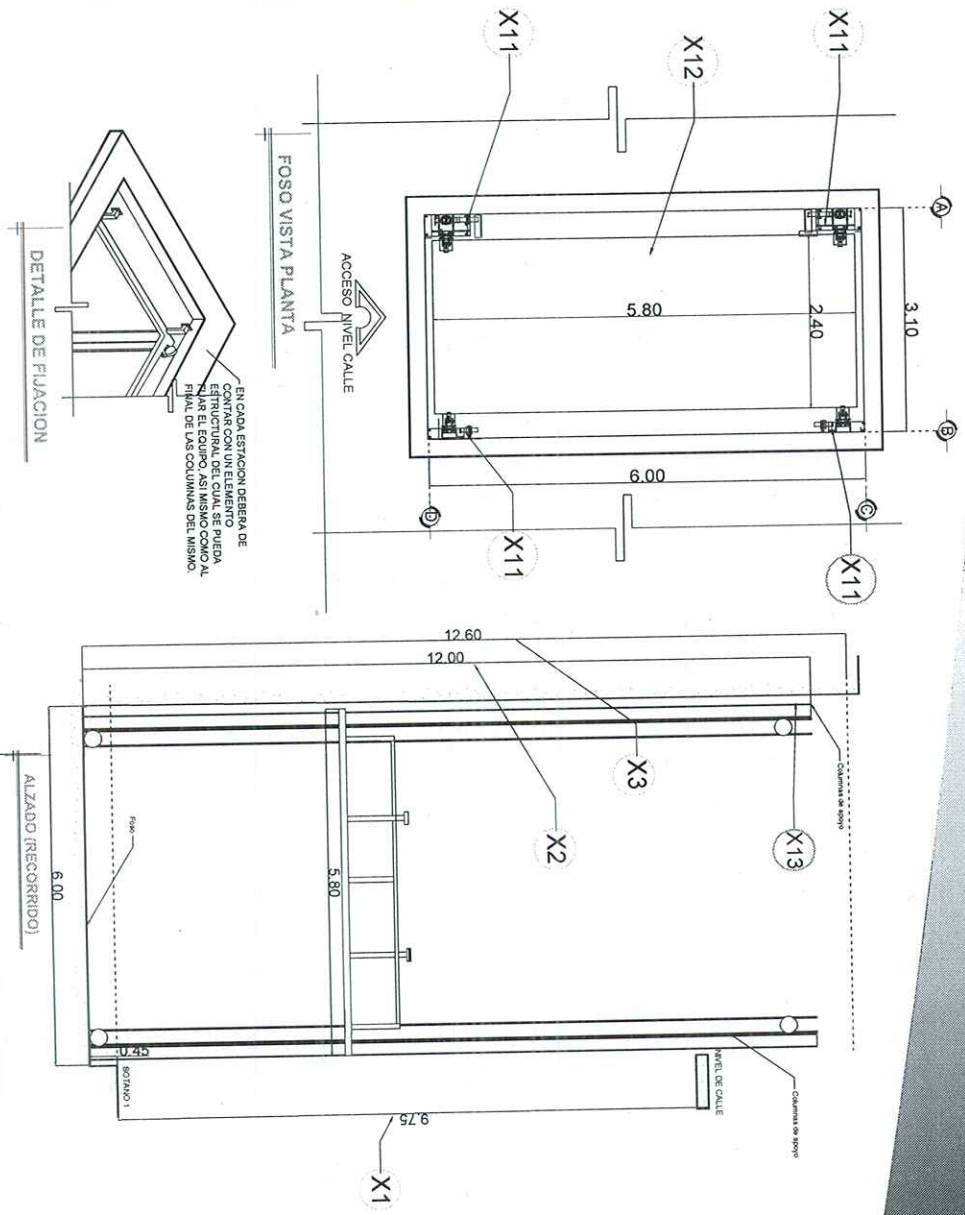
9

DESCRIPCIÓN

- X1- RECORRIDO DEL ELEVADOR
- X2- ALTURA DE COLUMNAS DEL EQUIPO
- X3- ALTURA LIBRE PARA INSTALACION DEL MECANISMO DEL EQUIPO

DESCRIPCIÓN DE EQUIPO

- X11- MECANISMO DEL EQUIPO
 - X12- PLATAFORMA DE EQUIPO DE 5.80 X 2.40 MTS COLOR GRIS LISO DE LINEA
 - X13- COLUMNAS DE EQUIPO DE 12.00 MTS COLOR NEGRO DE LINEA
- PLATAFORMA ARMADA COLUMNAS CORTAS (3) BOTONERAS CANALIZADAS POR TECNORAMPA
 1 GUILLOTINA, 2 TORRETAS, 2 SENSORES, 2 LLAMADORAS



RAZON SOCIAL: JOHNNY ASKENAZI SUTTON

N. DE CLIENTE: 18896-8466

NOMBRE:

ELEVADOR: AUTOS

TIPO: PLATAFORMA

LEVANTAMIENTO: ARQ. EVELIN ALVARADO

CARGA: 3500 KG

UH: 10 HP

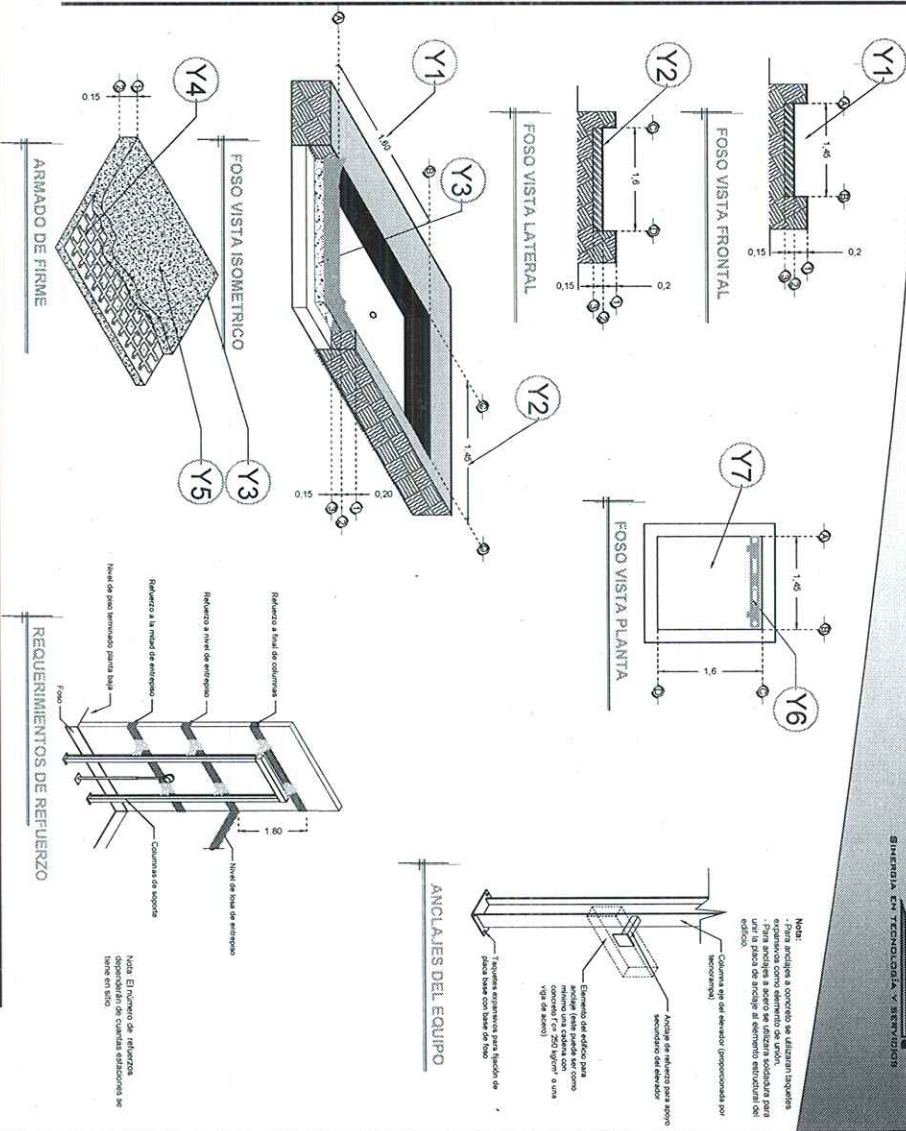
FIRMA:

CDMX-002-L

C:\TECNOGRAMPA\GUIAS MECANICAS\EVELIN\PLATAFORMA\JOHNNY ASKENAZI

DESCRIPCIÓN

- Y1- ANCHO DEL FOSO SERÁ DE 1.45M
- Y2- FONDO DEL FOSO SERÁ DE 1.60M
- Y3- OBRERA CIVIL PARA EL ANCLAJE DEL EQUIPO
- Y4- MALLA ELECTROSOLDADA DE 6.6.10.10 DESPUÉS DE LOS 10CM
- Y5- FIRME DE CONCRETO CON UNA RESISTENCIA DE F'c=250KG/CM²
- Y6- MECANISMO DEL ELEVADOR
- Y7- AREA DEL ELEVADOR



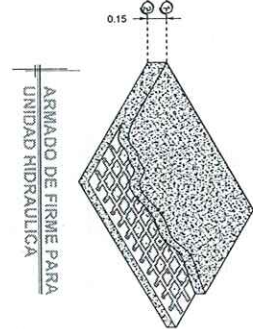
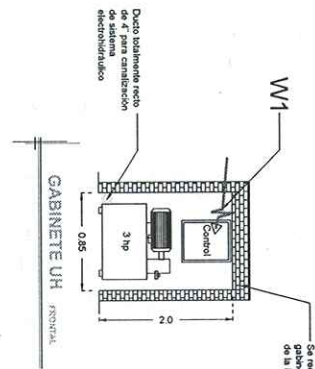
RAZON SOCIAL: JHONNY ASKENAZI SUTTON
 N. DE CLIENTE: 18896-8942
 UBICACION: PROY. CIUDAD DE GUAYMAS PAZ JHONNY No. 388 COL. UN HOGAR PARA NOSOTROS, DEL. MIGUEL ALVARADO CP. 11328

ELEVADOR: CARGA
 TIPO: MEDIA
 ELEVACION: 6.35 MTS
 LEVANTAMIENTO: ARO. EVELIN ALVARADO
 CARGA: 300 KG
 UH: 3 HP
 TUBERIA: DELGADA

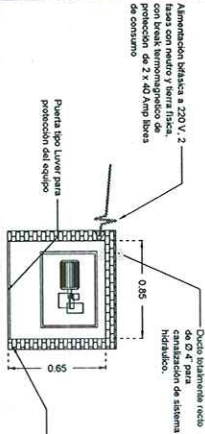
FIRMA:
CDMX-001-L
 OBRA CIVIL

DESCRIPCIÓN

W1- ALIMENTACIÓN BIFÁSICA A 220 V, 2 FASES CON NEUTRO Y TIERRA FÍSICA, CON BREAK TERMOMAGNETICO 2 X 40 AMP DE PROTECCIÓN



DESCRIPCIÓN DE UNIDAD HIDRAULICA	
ALIMENTACION	220 VCA
NUMERO DE FASES	2
AMPERES DE CONSUMO	16.0000
WATTS DE CONSUMO	2.2 kW
TIPO DE ACEITE	ISO 68



ARMADO DE FIRME PARA UNIDAD HIDRAULICA

FOSO

Distancia del elevador a unidad hidráulica 5.00m

BOTONERAS CANALIZADAS POR TECNORAMPA

RAZON SOCIAL: JHONNY ASKENAZI SUTTON

ELEVADOR: CARGA

LEVANTAMIENTO: ARA. EVELIN ALVARADO

FIRMA:

N. DE CLIENTE: 1898-8942

TIPO: MEDIA

CARGA: 500 KG

TUBERIA: DELGADA

UBICACIÓN: PROLONGACION SALVADOR GUZ MIRONI No. 88 COL. UN 1130

ELEVACION: 6.35 MTS

NO. DE NIVELES: 3

ELECTROHIDRAULICO

CDMX-003-L

C:\TECNORAMPA\GUIAS MECANICAS\EVELIN\CARGA 2 POSTES\JHONNY ASKEN

