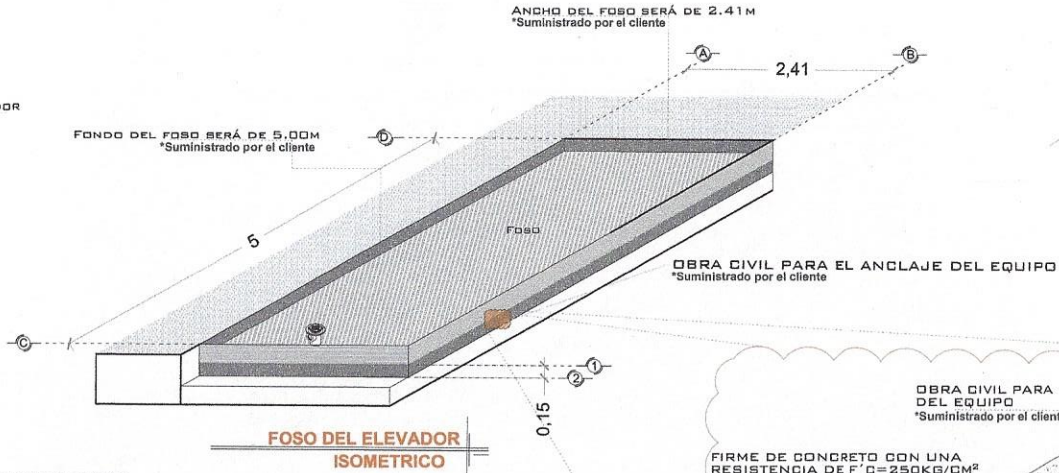


**OBRA CIVIL**

ANCHO DEL FOSO SERÁ DE 2.41M  
\*Suministrado por el cliente



FONDO DEL FOSO SERÁ DE 5.00M  
\*Suministrado por el cliente



ANCHO DEL FOSO SERÁ DE 5.00M  
\*Suministrado por el cliente



**FOSO DEL ELEVADOR  
ISOMETRICO**

OBRA CIVIL PARA EL ANCLAJE  
DEL EQUIPO  
\*Suministrado por el cliente

FIRME DE CONCRETO CON UNA  
RESISTENCIA DE F' C=250KG/CM<sup>2</sup>  
\*Suministrado por el cliente

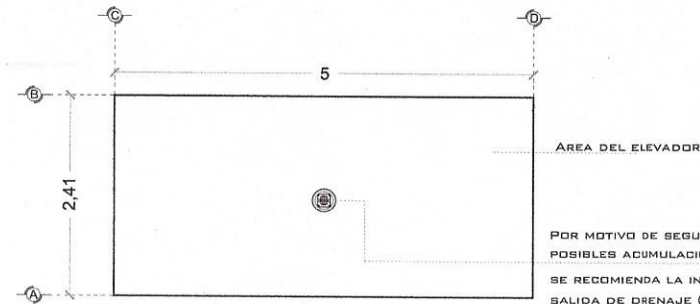


MALLA ELECTROSOLDADA DE  
6.6.10.10 DESPUÉS DE LOS 10CM  
\*Suministrado por el cliente

**ARMADO DE FIRME  
ISOMETRICO**

**NOTAS**

LAS DIMENSIONES DE CLARO DE ELEVADOR DEBERÁN COINCIDIR CON LAS DIMENSIONES DE ENTREPISO Y CADA UNA DE LAS ESTACIONES, ESTANDO TODO A PLOMO Y NIVELADO.



POR MOTIVO DE SEGURIDAD ANTE  
POSIBLES ACUMULACIONES DE AGUA,  
SE RECOMIENDA LA INSTALACIÓN UNA  
SALIDA DE DRENAJE (COLADERA).

**FOSO DEL ELEVADOR  
VISTA PLANTA**

# DE CLIENTE:	11587	FOSO:	2.63M
RAZÓN SOCIAL:	ARQ. MARIA INÉS CHICO	No. DE NIVELES:	2
NOMBRE:	ARQ. MARIA INÉS CHICO	CARGA:	2500 KG
UBICACIÓN:	ZEMPOALA #104 COL. INDEPENDENCIA	TUBERÍA:	DELGADA
ELEVADOR:	UNDERRAMP	UH:	3 HP

VENDEDOR FIRMA: LIC. FRANCISCO VILLA

FIRMA DEL CLIENTE: *Arq. Maria Ines chico*

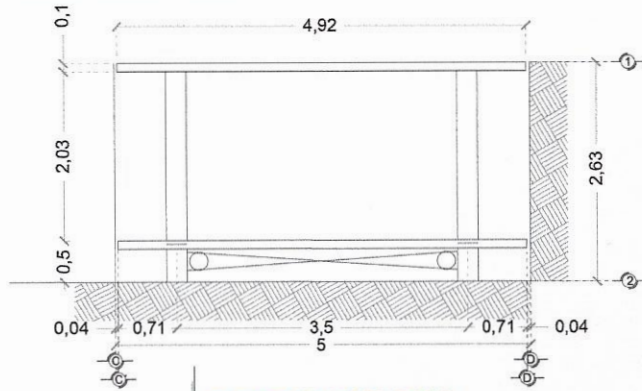
REVISIÓN	FECHA	OBSERVACIÓN
0	17/10/2019	LIBERACIÓN DE GUÍA MECÁNICA

**TecnoRampa**

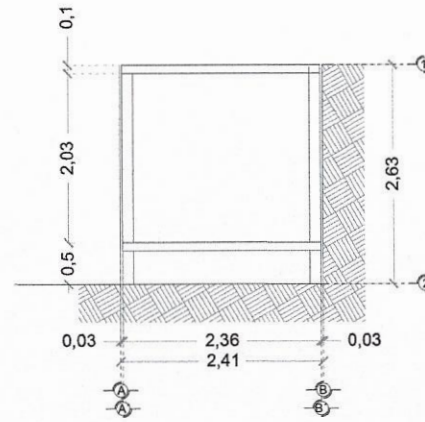
CDMX-001-L

OBRA CIVIL

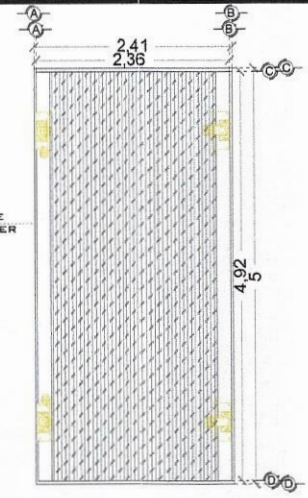
**DESCRIPCIÓN DE EQUIPO**



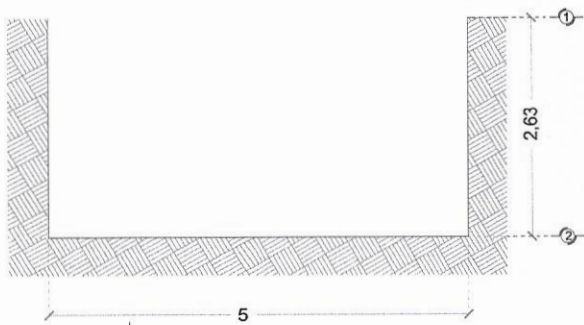
**CORTE DE UNDER RAMP**  
(Altura de foso 2.63m)



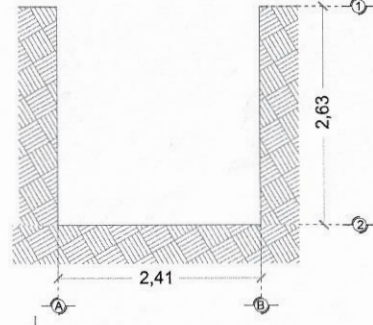
**CORTE DE UNDER RAMP**  
(Altura de foso 2.63m)



**UNDER RAMP (PLANTA PLATAFORMA)**



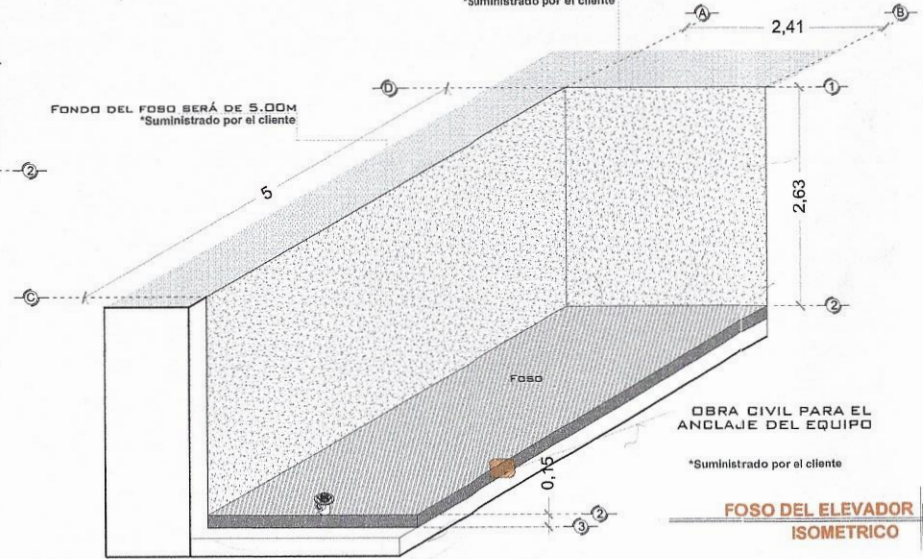
**CORTE DE UNDER RAMP**  
(Altura de foso 2.63m)



**CORTE DE UNDER RAMP**  
(Altura de foso 2.63m)

FONDO DEL FOSO SERÁ DE 5.00M  
\*Suministrado por el cliente

ANCHO DEL FOSO SERÁ DE 2.41M  
\*Suministrado por el cliente



OBRA CIVIL PARA EL ANCLAJE DEL EQUIPO

\*Suministrado por el cliente

**FOSO DEL ELEVADOR ISOMETRICO**

**NOTAS**

Empty box for notes.

# DE CLIENTE: 11587  
 RAZON SOCIAL: ARQ. MARIA INÉS CHICO  
 NOMBRE: ARQ. MARIA INÉS CHICO  
 UBICACIÓN: ZEMPOALA #104 COL. INDEPENDENCIA  
 ELEVADOR: UNDERRAMP

ELEVACION: 2.63M  
 No. DE NIVELES: 2  
 CARGA: 2500 KG  
 TUBERÍA: DELGADA  
 UH: 3 HP

VENDEDOR FIRMA: LIC. FRANCISCO VILLA

FIRMA DEL CLIENTE: Arq. Maria Ines Chico

REVISIÓN	FECHA	OBSERVACIÓN
0	17/10/2019	LIBERACIÓN DE GUÍA MECÁNICA

**TecnoRampa**

CDMX-002-L

EQUIPO

EQUIPO



## UNIDAD HIDRÁULICA

PARA EL FUNCIONAMIENTO DEL ELEVADOR ES NECESARIA UNA UNIDAD HIDRÁULICA, LA CUAL NO ESTÁ CONTEMPLADA DENTRO DEL CLARO DEL ELEVADOR, SE LE DA LA OPCIÓN AL CLIENTE QUE DECIDA EL LUGAR DE LA UNIDAD. SE REQUIERE COLOCAR UN NIDHO PARA ALOJAR LA UNIDAD HIDRÁULICA Y EL CONTROL ELÉCTRICO TENIENDO UN ACCESO PARA SU MANTENIMIENTO.

LA UNIDAD HIDRÁULICA Y CONTROL ELÉCTRICO DEBERÁN SER INSTALADOS Y UBICARSE EN UN LUGAR LIBRE DE POLVO, LÍQUIDOS E INCIENCIAS DEL TIEMPO, EVITANDO QUE SE CONTAMINE EL ACEITE Y SE PIERDA LA GARANTÍA DEL EQUIPO.

EL RECORRIDO DEL TUBING NO DEBE SER MAYOR A 5.00M LINEALES

ALIMENTACIÓN BIFÁSICA A 220 VCA, CON NEUTRO Y TIERRA FÍSICA, CON BREAK TERMOMAGNETICO DE PROTECCIÓN DE 2X30 AMP, EXCLUSIVO PARA EL ELEVADOR

- CALIBRE DEL CABLE 8 AWG PARA DISTANCIAS HASTA DE 10.00M.
- CALIBRE 6 AWG PARA DISTANCIAS HASTA DE 15.00M.
- PARA DISTANCIAS MAYORES A 15.00M CONTEMPLAR EL CALCULO DE CORRIENTE PARA EVITAR CAÍDA DE TENSIÓN

DUCTO TOTALMENTE RECTO DE Ø 2" PARA CANALIZACIÓN DE SISTEMA HIDRÁULICO.

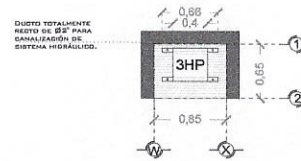
POR SEGURIDAD NO DEBERÁ SER MANIPULADO POR PERSONAL NO AUTORIZADO.

AL HACER CASO OMISO DE LAS INDICACIONES YA DICTADAS Y TENGA ALGUNA FALLA EL EQUIPO, TECNORAMPA NO SE HARÁ RESPONSABLE DE ESTAS, ADEMÁS DE QUE EL AÑO DE GARANTÍA NO TENDRÍA COBERTURA PARA ESTOS DAÑOS.

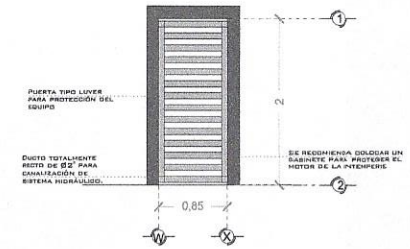
### NOTAS

II

## GABINETE PARA 3HP



DESCRIPCION DE UNIDAD HIDRAULICA GABINETE (VISTA PLANTA)



DESCRIPCION DE UNIDAD HIDRAULICA GABINETE (VISTA FRONTAL)

DESCRIPCIÓN DE UNIDAD HIDRÁULICA	
UNIDAD HIDRAULICA	3HP
ALIMENTACION	220 VCA
NUMERO DE FASES	2
AMPERS DE CONSUMO	16
WATTS DE CONSUMO	2.2 KW
TIPO DE ACEITE	ISO 68

## UNIDAD HIDRAULICA 3 HP

SALIDA PARA BOTONERA TECNORAMPA

DUCTO PARA BOTONERA SOBREPUESTA

REGISTRO ELÉCTRICO DE 4"X4" PARA CONEXIÓN DE CABLEADO EN ÁREA DEL MOTOR

## ESPECIFICACIONES ELECTRICAS

LA DISTANCIA "B" SE CUBRIRÁ DE SER POSIBLE CON DUCTOS REALIZADOS CON TUBERÍA Y LA SALIDA EN EL FODO SERÁ RECOMENDABLE UBICARLA DEL LADO DONDE SE ENCONTRARÁN LAS COLUMNAS Y EL RESTO DE LA ESTRUCTURA DEL ELEVADOR. EN CASO DE QUE NO SE PUEDA INSTALAR ESTOS DUCTOS SE EMPLEARÁ UNA CANALIZACIÓN DIFERENTE QUE PROTEJA EL CABLEADO. EN CUALQUIERA DE LOS DOS CASOS ESTÁ SERÁ SUMINISTRADA POR PARTE DE TECNORAMPA Y LOS TRABAJOS PARA SU INSTALACIÓN LO HARÁ EL EQUIPO DE LA EMPRESA.

# DE CLIENTE:	11587	ELEVACION:	2.63M
RAZON SOCIAL:	ARQ. MARIA INÉS CHICO	No. DE NIVELES:	2
NOMBRE:	ARQ. MARIA INÉS CHICO	CARGA:	2500 KG
UBICACIÓN:	ZEMPOALA #104 COL. INDEPENDENCIA	TUBERÍA:	DELGADA
ELEVADOR :	UNDERRAMP	UH :	3 HP

VENDEDOR FIRMA: LIC. FRANCISCO VILLA

FIRMA DEL CLIENTE: Arq. Maria Ines Chico

REVISIÓN	FECHA	OBSERVACIÓN
0	17/10/2019	LIBERACIÓN DE GUÍA MECÁNICA

**TecnoRampa**

CDMX-003-L

ELECTROHIDRAULICO

EQUIPO

## SEGUROIDAD ASCENSORES

LOS MECANISMOS DE SEGURIDAD EN LOS ASCENSORES SON UNA PARTE FUNDAMENTAL DENTRO DE LA COLOCACIÓN Y LA PUESTA EN MARCHA DE NUESTROS EQUIPOS.

ASÍ CADA VEZ QUE SE UTILIZA UN ASCENSOR TOMA EN CUENTA A LOS SIGUIENTES PUNTOS BÁSICOS.

- NO SACAR MANOS, PIES CABEZA, NI NINGÚN OBJETO FUERA DEL ELEVADOR, CUANDO ESTE EN FUNCIÓN.
- NO OPERAR EL ELEVADOR CUANDO EXISTA FUGA DE FLUIDO HIDRÁULICO.
- VERIFICAR QUE LAS PUERTAS ESTÉN BIEN CERRADAS.
- RESPETAR LAS INDICACIONES SIN SOBREPASAR SU CAPACIDAD DE PESO.
- NO OPERAR EL EQUIPO, SIN ANTES HABER SIDO ENTREGADO POR UN ESPECIALISTA DE TECNORAMPA.
- NO UTILIZAR JAMÁS EL ASCENSOR EN CASO DE INCENDIO.
- NO OPERAR EL ELEVADOR EN CASO DE QUE LOS CABLES DE ACERO SE ENCUENTREN DESHILADOS.

## REQUISITOS DE INSTALACIÓN

EL FOSO ESTARÁ EN ÓPTIMAS CONDICIONES (NO ENCHARCAMIENTOS DENTRO DEL FOSO, ÁREA LIBRE DE CUALQUIER OBJETO O MATERIALES EN OBRA, LIBRE ACCESO PARA PODER TRANSPORTAR EL EQUIPO AL ÁREA DE INSTALACIÓN)

PARA LA INSTALACIÓN DEL ELEVADOR SE NECESITA TENER ENERGÍA A 220V PARA CONECTAR UNA MÁQUINA DE SOLDAR, A 2 FASES Y DEBERÁ DE TENER UNA CAPACIDAD DE CONSUMO DE 60 AMP. LIBRES. EN CASO DE NO TENER ESTA ALIMENTACIÓN NO SE PODRÁ INSTALAR EL ELEVADOR EN LA FECHA PACTADA, Y SE DARÁ UNA NUEVA FECHA DE INSTALACIÓN DISPONIBLE, DE ACUERDO A NUESTRA PROGRAMACIÓN DE INSTALACIONES.

LA OBRA CIVIL REQUERIDA POR PARTE DE TECNORAMPA, TENDRÁ QUE ESTAR LISTA EN LA FECHA PACTADA PARA NO RE-PROGRAMAR LA INSTALACIÓN DEL EQUIPO.

CONSIDERAR EL ACCESO PARA NUESTROS EQUIPOS TECNORAMPA, YA QUE ESTOS VAN ARMADOS Y EN DADO CASO DE QUE NO EXISTA ESPACIO PARA PODER ACCESAR SIN INCONVENIENTES, COMENTAR ESTO CON SU VENEDOR DESIGNADO Y ASÍ TOMAR LAS PRECAUCIONES NECESARIAS.

## NOTAS

## ESPECIFICACIONES DE EQUIPO

- COLOR DE LINEA
- CABINA ARMADA
- COLUMNAS COMPLETAS

## COMPONENTES ADICIONALES PARA EL EQUIPO

# DE CLIENTE: 11587  
 ELEVACION: 2.63M  
 RAZON SOCIAL: ARQ. MARIA INÉS CHICO  
 No. DE NIVELES: 2  
 NOMBRE: ARQ. MARIA INÉS CHICO  
 CARGA: 2500 KG  
 UBICACIÓN: ZEMPOALA #104 COL. INDEPENDENCIA  
 TUBERÍA: DELGADA  
 ELEVADOR: UNDERRAMP  
 UH: 3 HP

VENDEDOR FIRMA: LIC. FRANCISCO VILLA

FIRMA DEL CLIENTE: Arq. Maria Ines chico

REVISIÓN	FECHA	OBSERVACIÓN
0	17/10/2019	LIBERACIÓN DE GUÍA MECÁNICA

**TecnoRampa**

CDMX-004-L

EXTRAS

EQUIPO