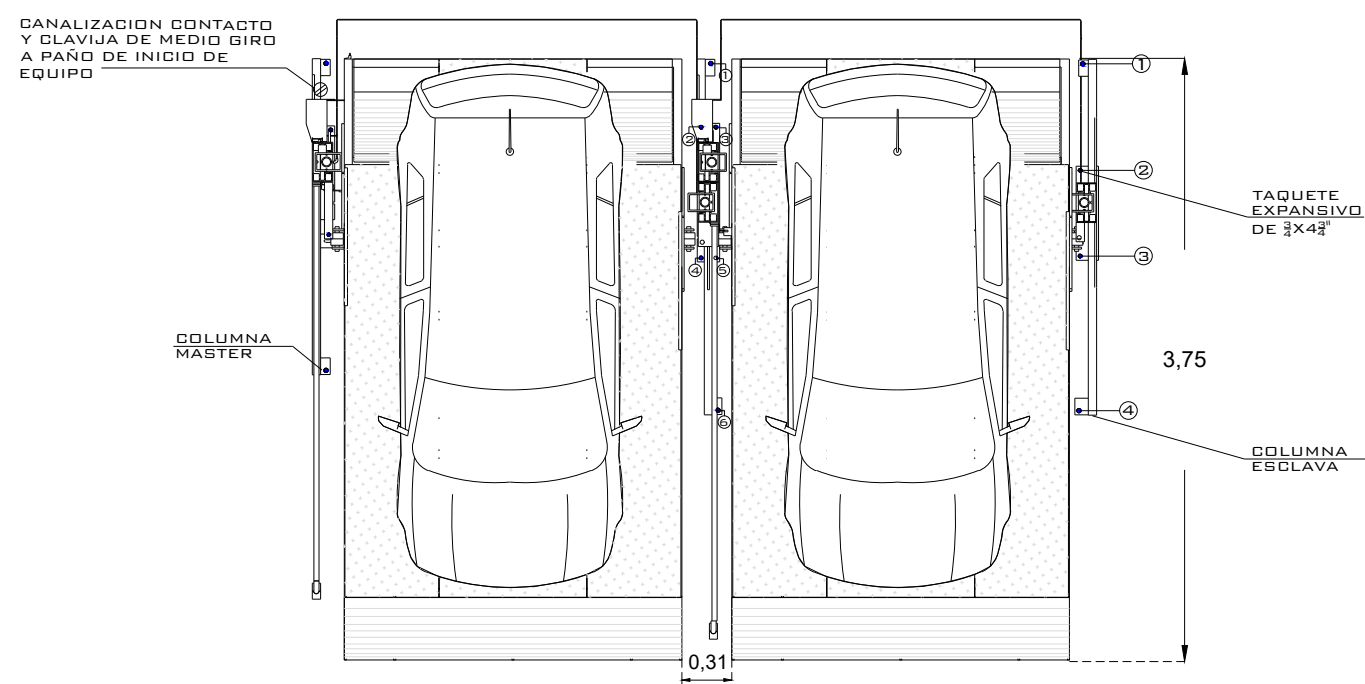
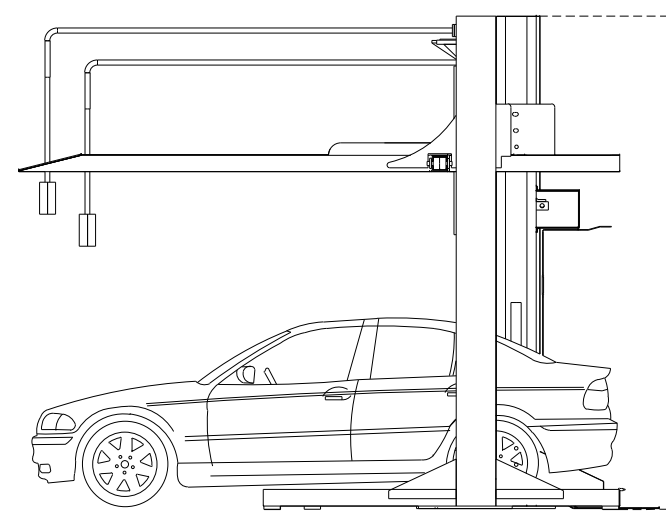


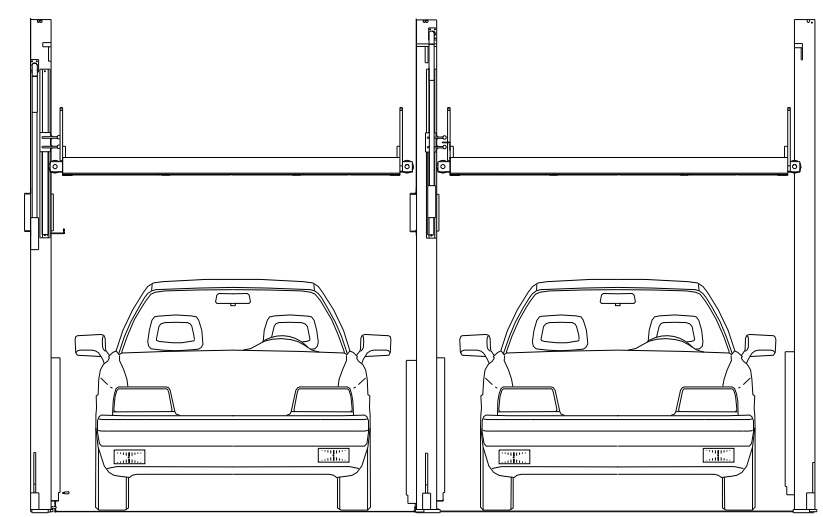
EQUIPO:



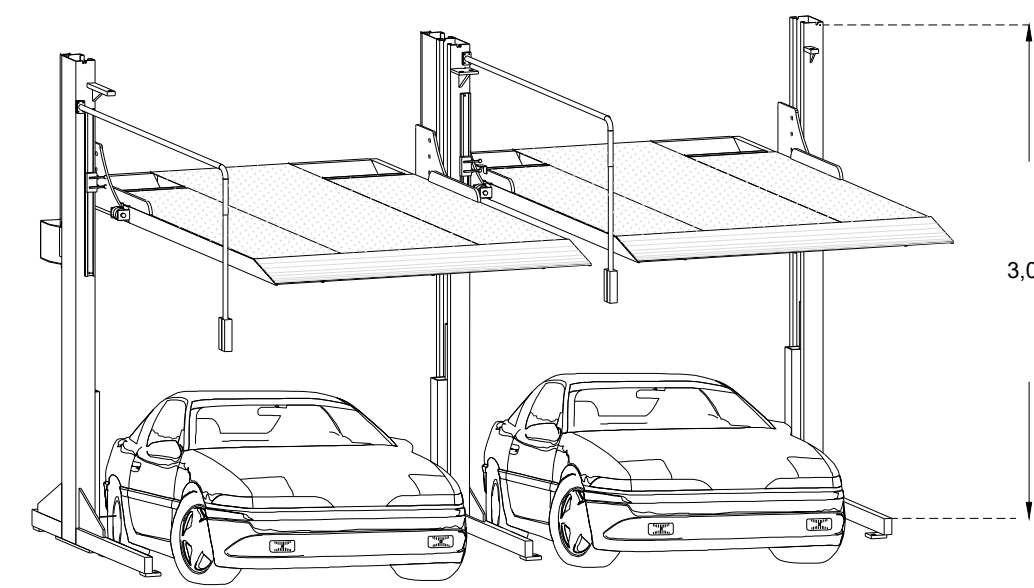
VISTA SUPERIOR



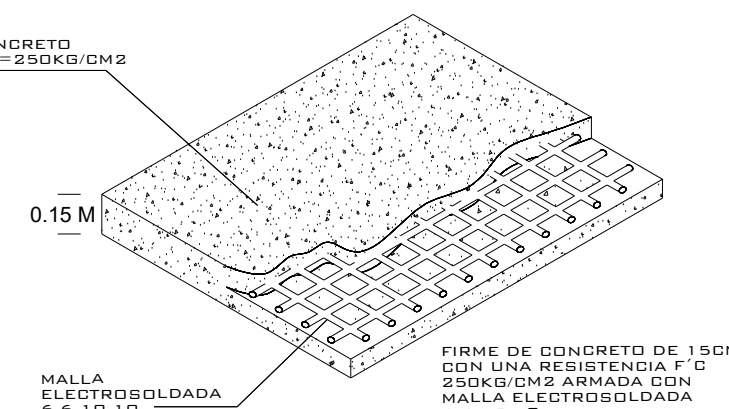
VISTA LATERAL



VISTA FRONTAL

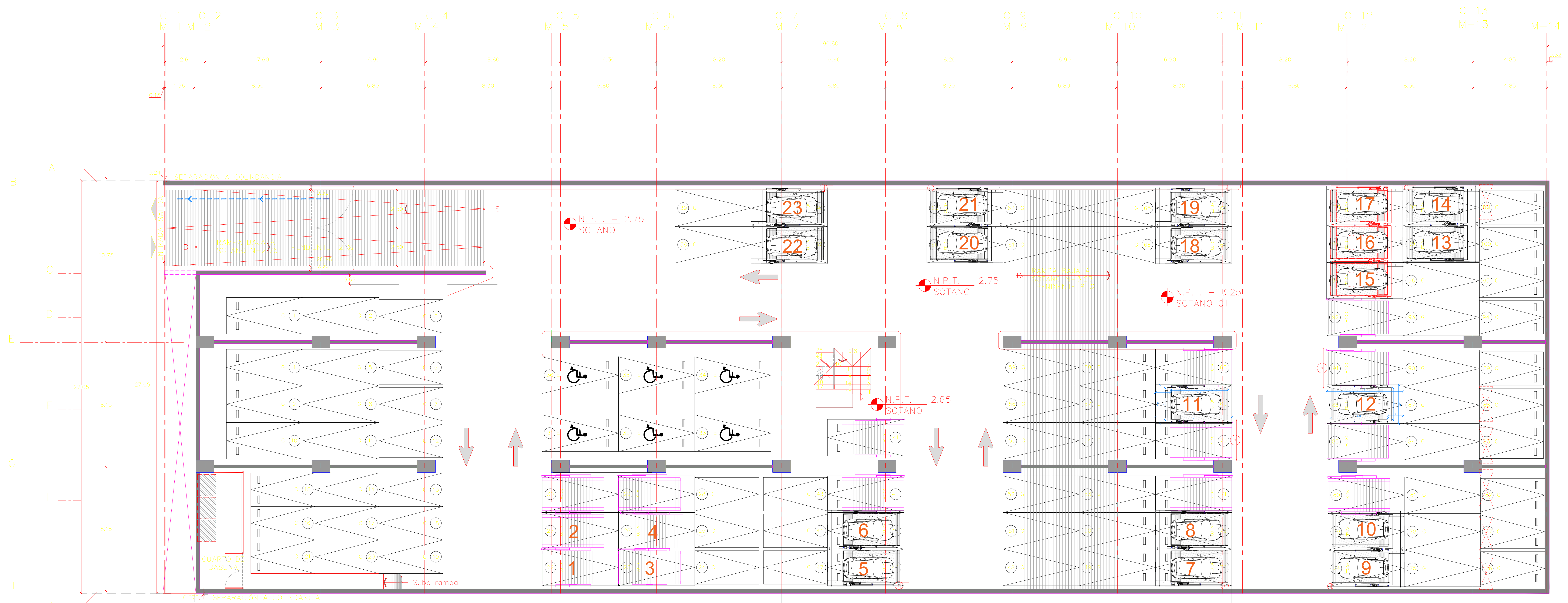


VISTA ISOMETRICO



FIRME PARA ANCLAJE DE EQUIPOS

NOTA:
 1.- ANCLAJE DE COLUMNAS A BASE DE TAQUETES EXPANSIVOS DE 7x4
 2.- CANALIZACION CONTACTOS Y CUBIERTA DE HIELO: SERA A PARIR DE NIVEL DE EQUIPO.
 3.- FIRME DE CONCRETO DE 15CM CON UNA RESISTENCIA F_{CD} 250KG/CM² ARMADA CENTRAL F_{CD} 250KG/CM² ELECTRODIFUSADA DE 6.6x10x10



- | | | |
|-------------------|--|----------------------------|
| RAMPA 5 Y 6 | COTA LATERAL IZQ. A MURO 0.43M | ALTURA DE LEVANTE DE 2.10M |
| RAMPA 7 Y 8 | COTA LATERAL IZQ. A MURO 0.43M | ALTURA DE LEVANTE DE 2.10M |
| RAMPA 9 Y 10 | COTA LATERAL DER. A MURO 0.32M | ALTURA DE LEVANTE DE 2.10M |
| RAMPA 11 | COTA LATERAL A COLUMNA DE CONCRETO LADO IZQ. 2.62M | ALTURA DE LEVANTE DE 2.10M |
| RAMPA 12 | COTA LATERAL A COLUMNA DE CONCRETO LADO IZQ. 2.62M | ALTURA DE LEVANTE DE 2.10M |
| RAMPA 13 Y 14 | COTA LATERAL IZQ. A MURO DE 0.30M | ALTURA DE LEVANTE DE 2.10M |
| RAMPA 15, 16 Y 17 | COTA LATERAL A MURO DE 0.30M | ALTURA DE LEVANTE DE 2.10M |
| RAMPA 18 Y 19 | COTA LATERAL DER. A MURO DE 0.37M | ALTURA DE LEVANTE DE 2.10M |
| RAMPA 20 Y 21 | COTA LATERAL IZQ. A MURO DE 0.37M | ALTURA DE LEVANTE DE 1.65M |
| RAMPA 22 Y 23 | COTA LATERAL DER. A MURO DE 0.37M | ALTURA DE LEVANTE DE 1.65M |

SP

ALTURA DE LEVANTE:
2.10M

12/2019

N° DECLINTE:

NOMBRE:
CALLE 4

LEVANTAMIENTO:
LIG. FRANCISCO VILLA

TR- EVOLUTION LIBRES-EMPATADAS

CARACTERISTICAS DE EQUIPO:

- 7 JUEGOS DE 2 RAMPAS EMPATADAS TR EVOLUTION DE 2.10M X 3.75M CON RESGUARDO DE 1.00M
- 1 JUEGO DE 3 RAMPAS EMPATADAS TR EVOLUTION DE 2.10M X 3.75M CON RESGUARDO DE 1.00M
- 2 RAMPAS TR EVOLUTION LIBRES DE 2.10M X 3.75M CON RESGUARDO DE 1.00M

TOTAL DE RAMPAS 19
 1.- SE TENDRA QUE REALIZAR EL LEVANTAMIENTO EN FISICO PARA PODER CONFIRMAR LA PRESENTE PROPUESTA
 2.- ESTE PLANO DEBE DE TENER EL VO. BO. POR PARTE DEL CLIENTE EN EL CUAL AVALA EL SEMBRADO DE EQUIPOS.



No. PLANO:

A-01