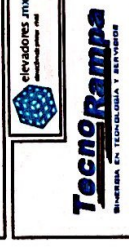


CLIENTE: Inmobiliaria y Desarrolladora
 IMVE S.A. de C.V.
 FOLIO: 17313
 EJECUTORAL: 11827

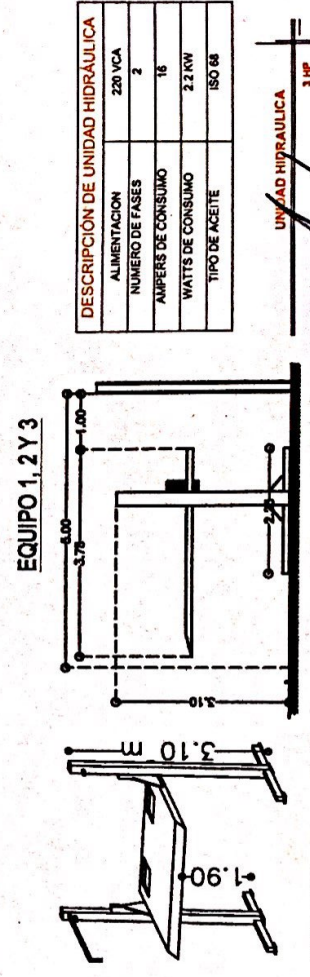
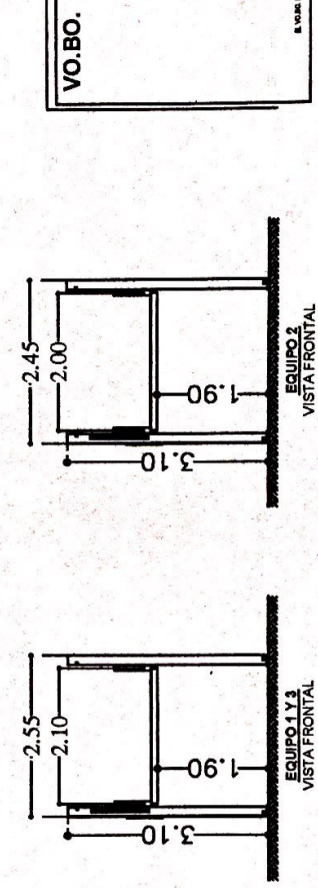
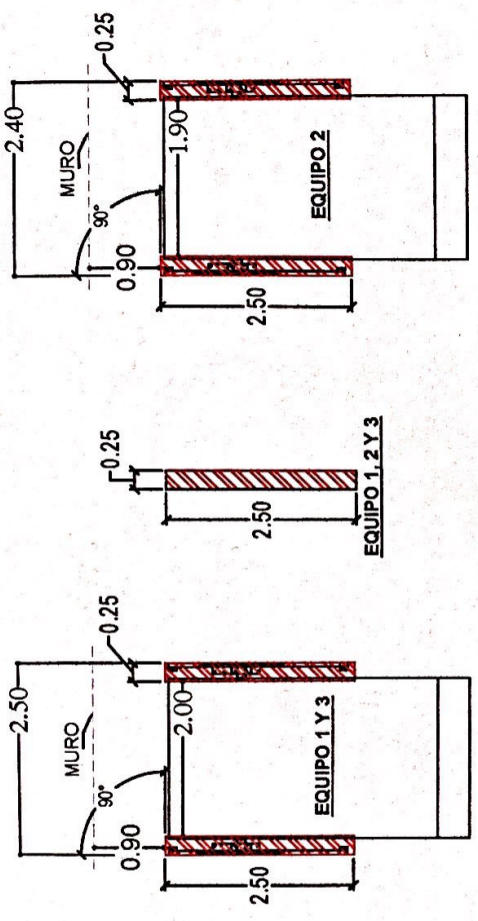


PROYECTO:
 TR EVOLUTION

CARACTERÍSTICAS
3 EQUIPOS TR EVOLUTION
 - Altura de Levanta: 1.80m
 - Canalización inferior.
 - Alimentación trifásica de 220V (2 fases, un neutro).
 - Alimentación trifásica de 220V (2 fases, un neutro).
 - Consumo por cada equipo, el remate en el equipo es a base de un contacto y clavija de medio giro, al cliente suministra y sella, marea y modelo.
 - Distancia de resguardo según sambreado.
 - Cables de fuerza separados.
 - Plataforma, grfs plano.



UBICACIÓN DE PLACA DE ACERO DE 1/2", PARA ANCLAJE DE EQUIPOS 1, 2 Y 3.



DESCRIPCIÓN DE UNIDAD HIDRAULICA	
ALIMENTACION	220 VCA
NUMERO DE FASES	2
AMPERES DE CONSUMO	16
WATTS DE CONSUMO	2.2 KW
TIPO DE ACEITE	ISO 68



27-FEB-2020

[Handwritten signature]

ANDRÉS TRUJANO V.B.

