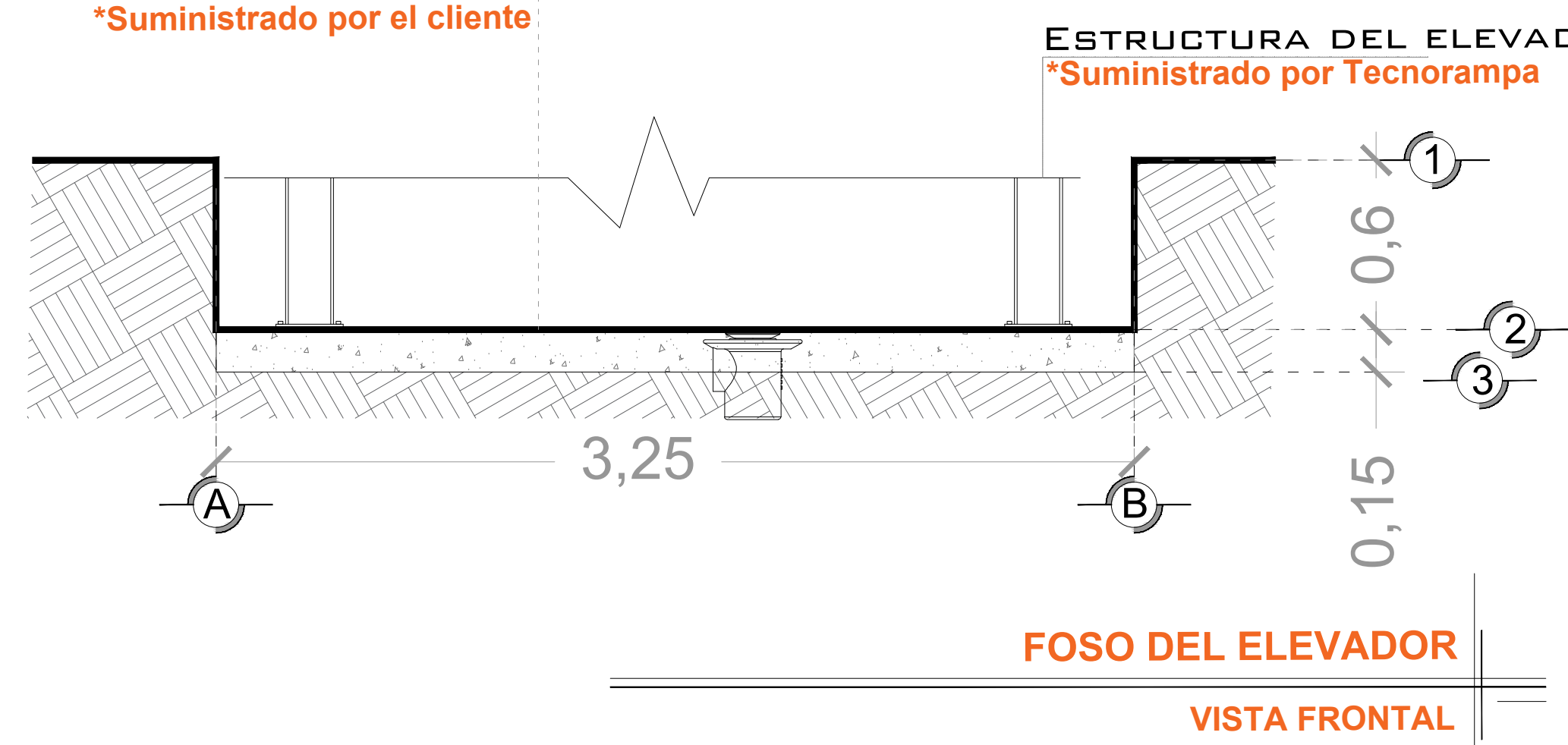


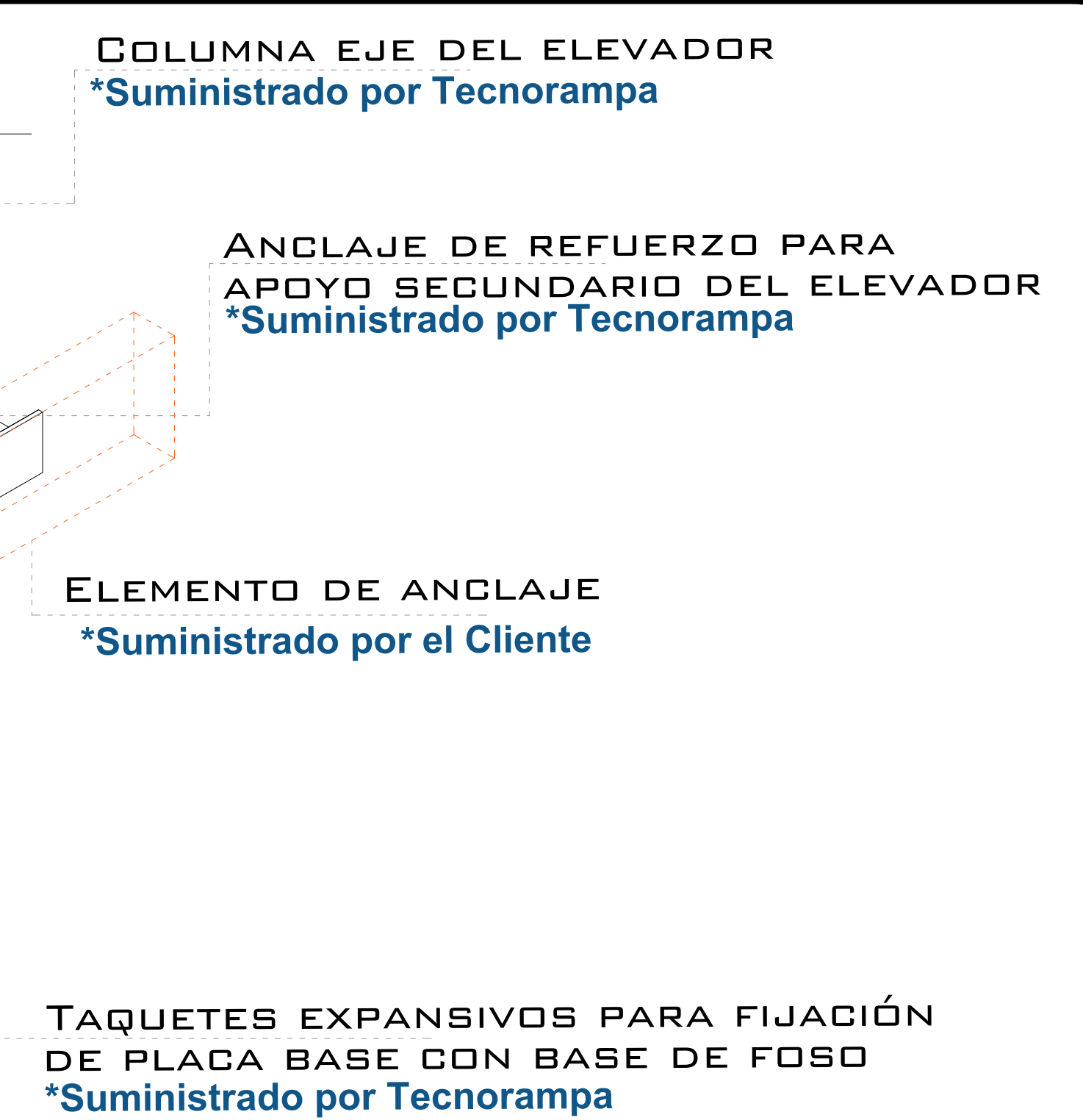
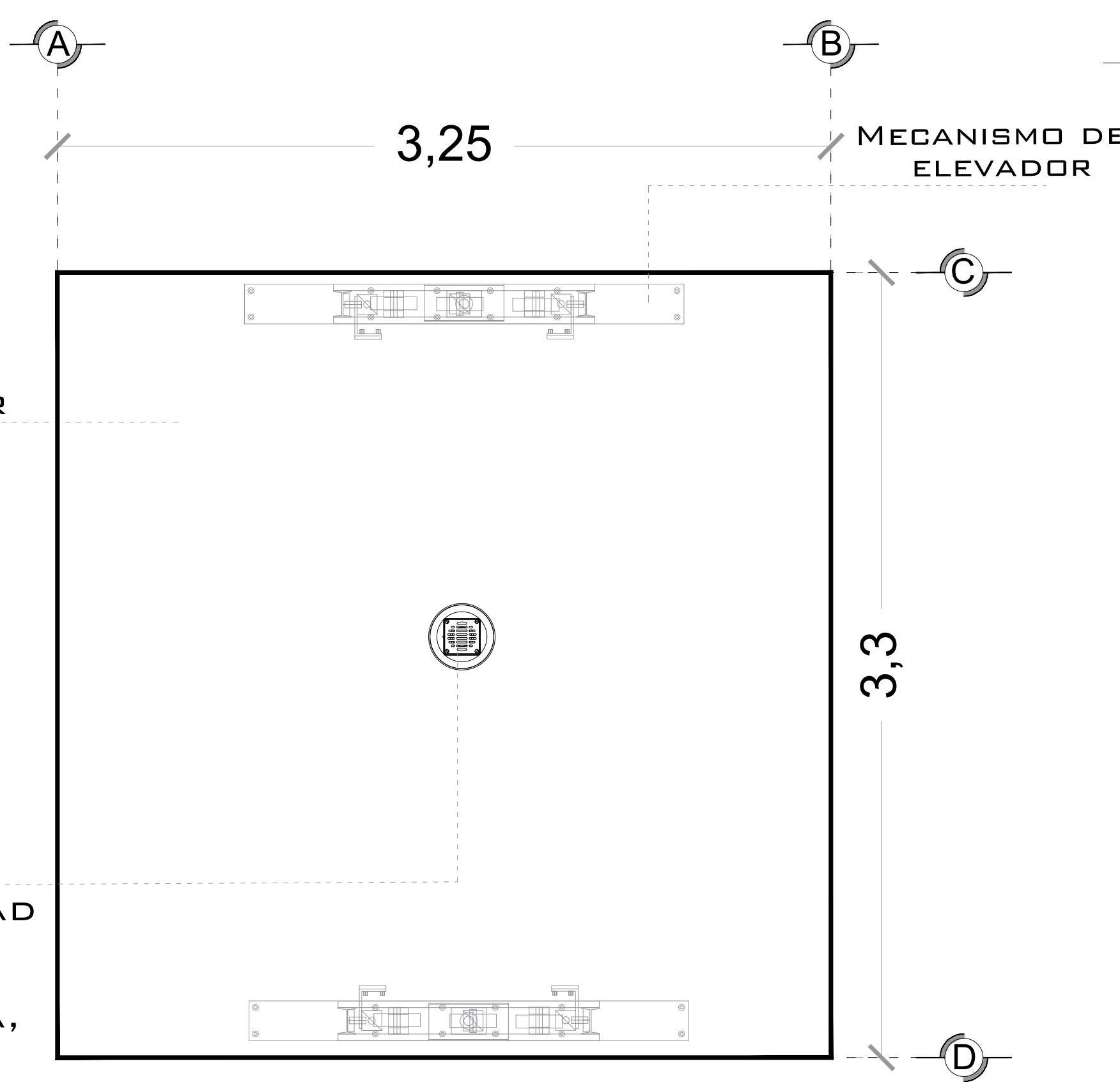
OBRA CIVIL

ANCHO DEL FOSO SERÁ DE 3.25M
*Suministrado por el cliente

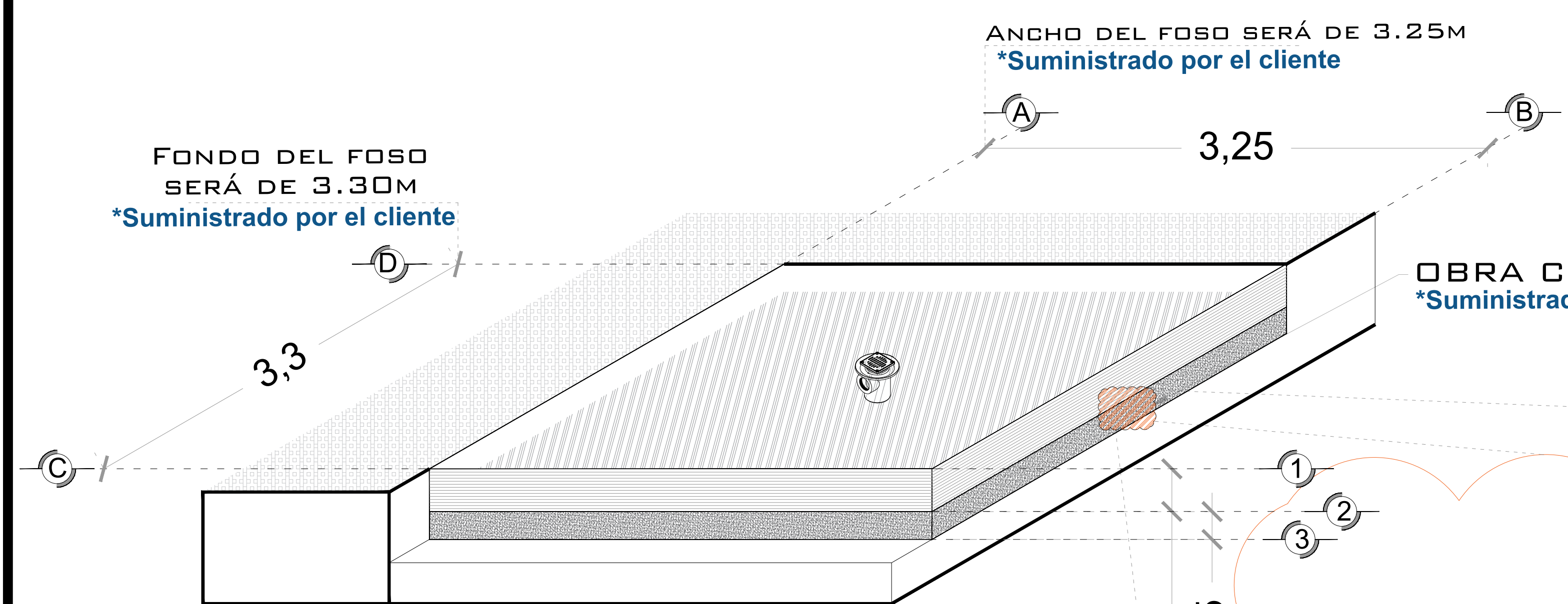


ESTRUCTURA DEL ELEVADOR
*Suministrado por Tecnorampa

FONDO DEL FOSO SERÁ DE 3.30M
*Suministrado por el cliente



COLUMNA DEL ELEVADOR ISOMETRICO



OBRA CIVIL PARA EL ANCLAJE DEL EQUIPO
*Suministrado por el cliente

OBRA CIVIL PARA EL ANCLAJE DEL EQUIPO
*Suministrado por el cliente

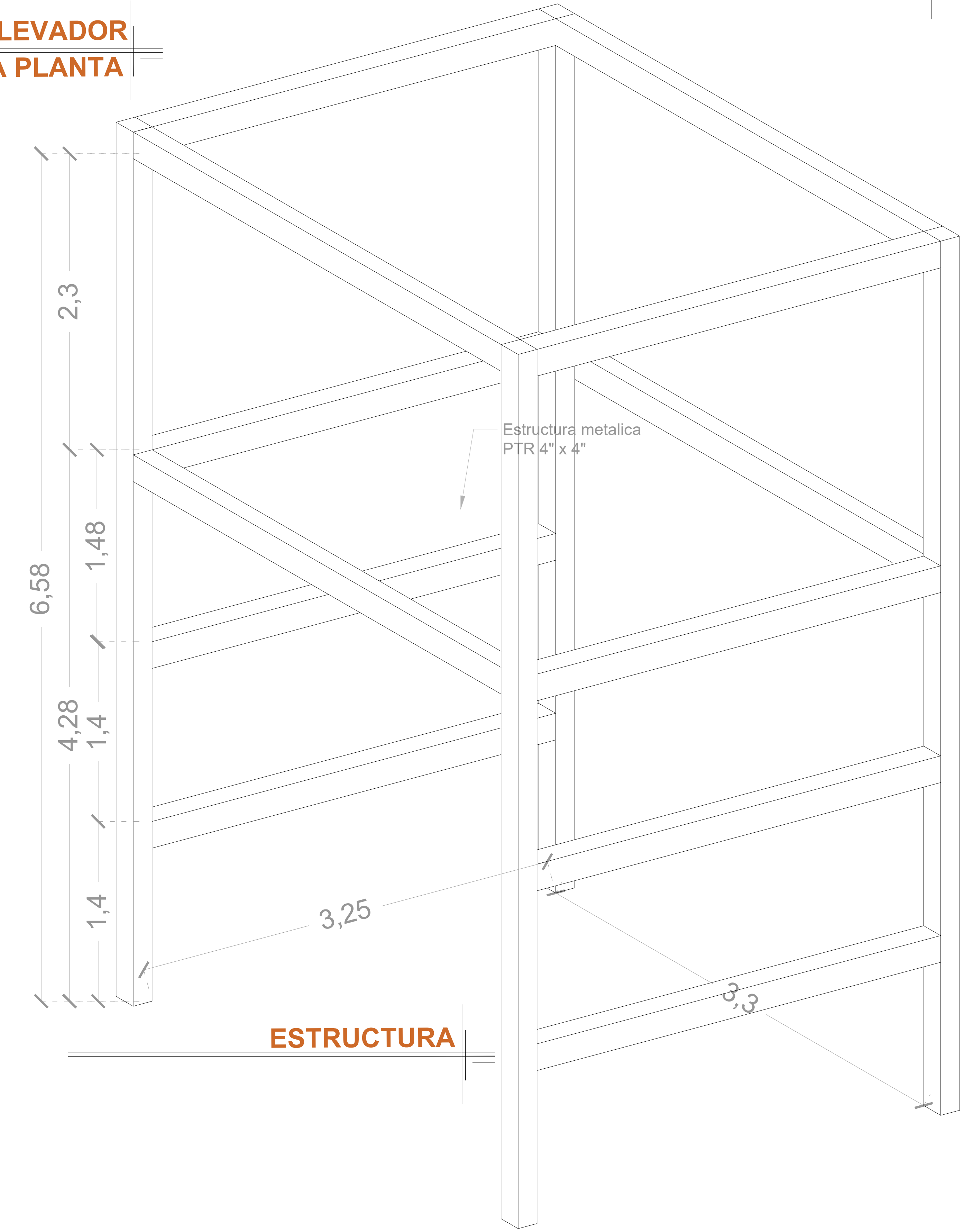
FIRME DE CONCRETO CON UNA RESISTENCIA DE F'c=250KG/GM²
*Suministrado por el cliente

MALLA ELECTROSOLDADA DE 6.6.10.10 DESPUÉS DE LOS 10CM
*Suministrado por el cliente

ARMADO DE FIRME ISOMETRICO



COLADERA
POR MOTIVO DE SEGURIDAD ANTE POSIBLES ACUMULACIONES DE AGUA, SE RECOMIENDA LA INSTALACIÓN UNA SALIDA DE DRENAJE (COLADERA).



NOTAS

☞ LAS DIMENSIONES DE CLARO DE ELEVADOR DEBERÁN COINCIDIR CON LAS DIMENSIONES DE ENTREPISO Y CADA UNA DE LAS ESTACIONES, ESTANDO TODO A PLOMO Y NIVELADO.

NOTA: EL NÚMERO DE REFUERZOS DEPENDERÁN DE CUANTAS ESTACIONES SE TIENE EN SITIO.

DEPENDIENDO AL RECORRIDO DEL ELEVADOR SERÁN LOS REFUERZOS. DESPUÉS DE LA ÚLTIMA ESTACIÓN DEJAR UNA ALTURA LIBRE DE 2.30M PARA LA APERTURA DE PUERTA QUE TIENE 2.10M

DE CLIENTE: _____

RAZON SOCIAL: FERNANDO TINOCO

NOMBRE: FERNANDO TINOCO

UBICACIÓN: CARR. LIBRE QRO - CELAYA KM 13.7 COL. SAN ISIDRO APASEO EL ALTO, GTO.

ELEVADOR: CARGA- SEMICOMPLETA

ELEVACION: 4.28M

No. DE NIVELES: 2 EST.

CARGA: 3000 KG

TUBERÍA: GRUESA

UH: 10 HP

VENDEDOR FIRMA: ARQ. SALVADOR SILVA S.

FIRMA DEL CLIENTE: _____

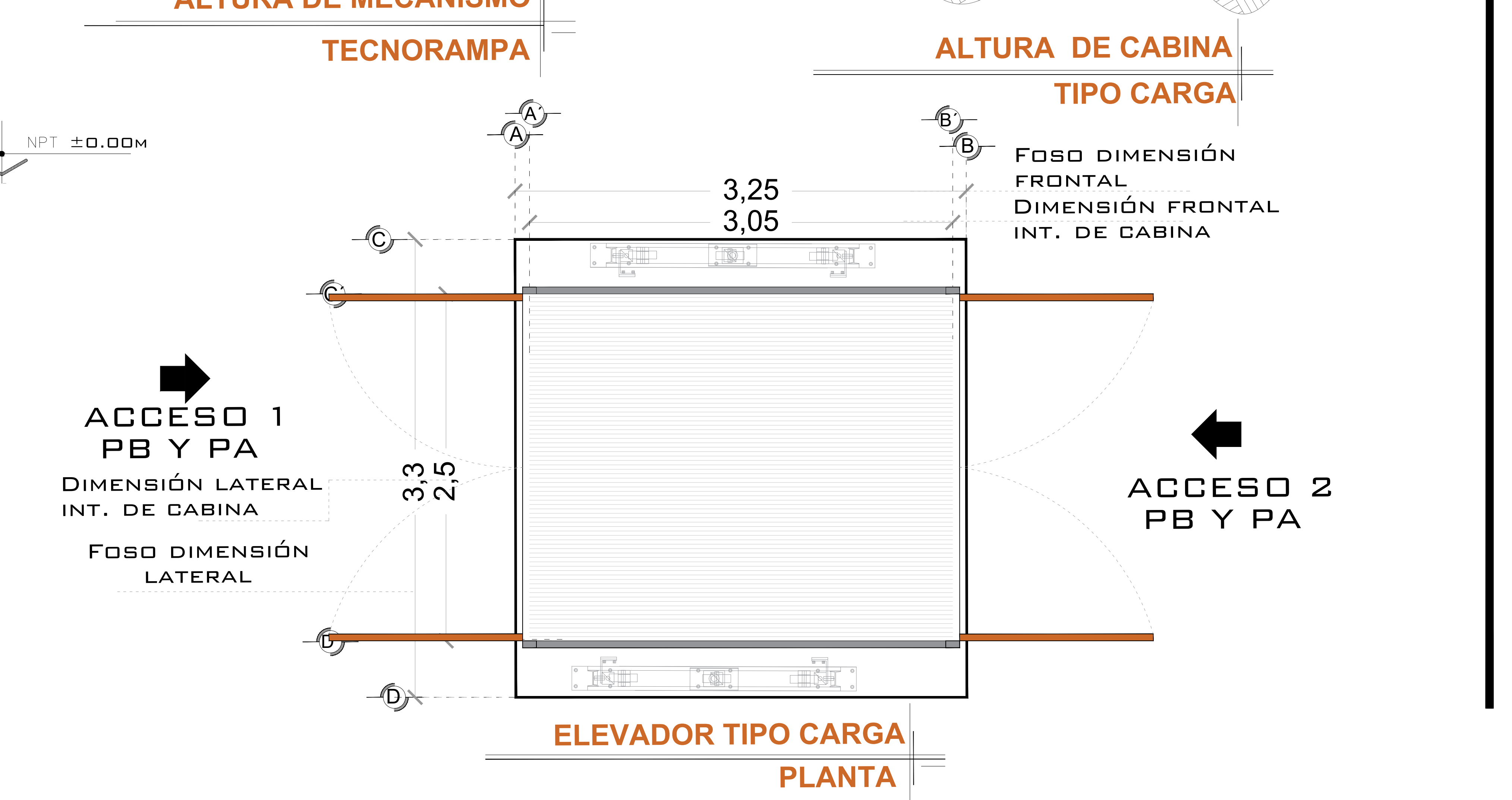
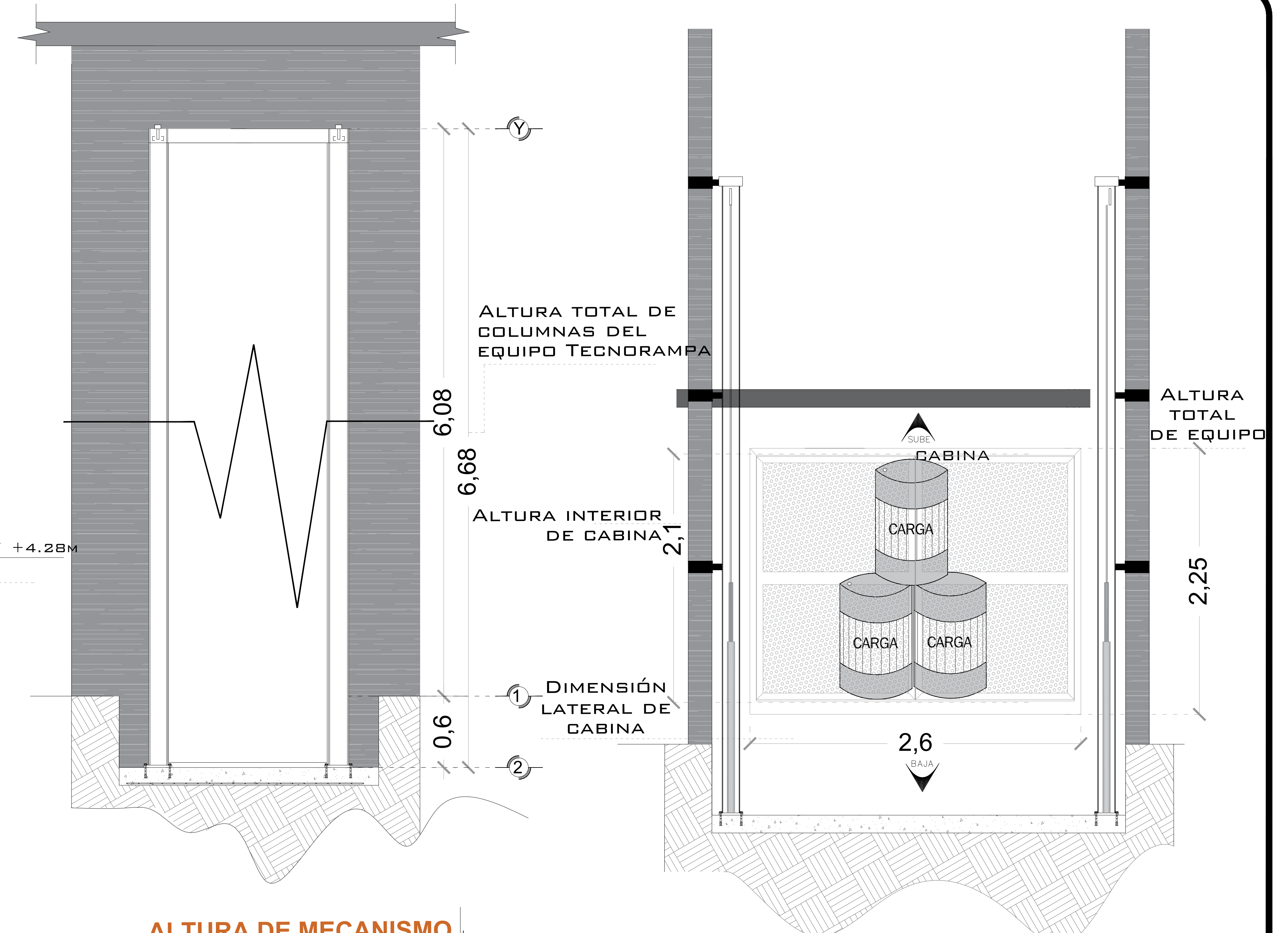
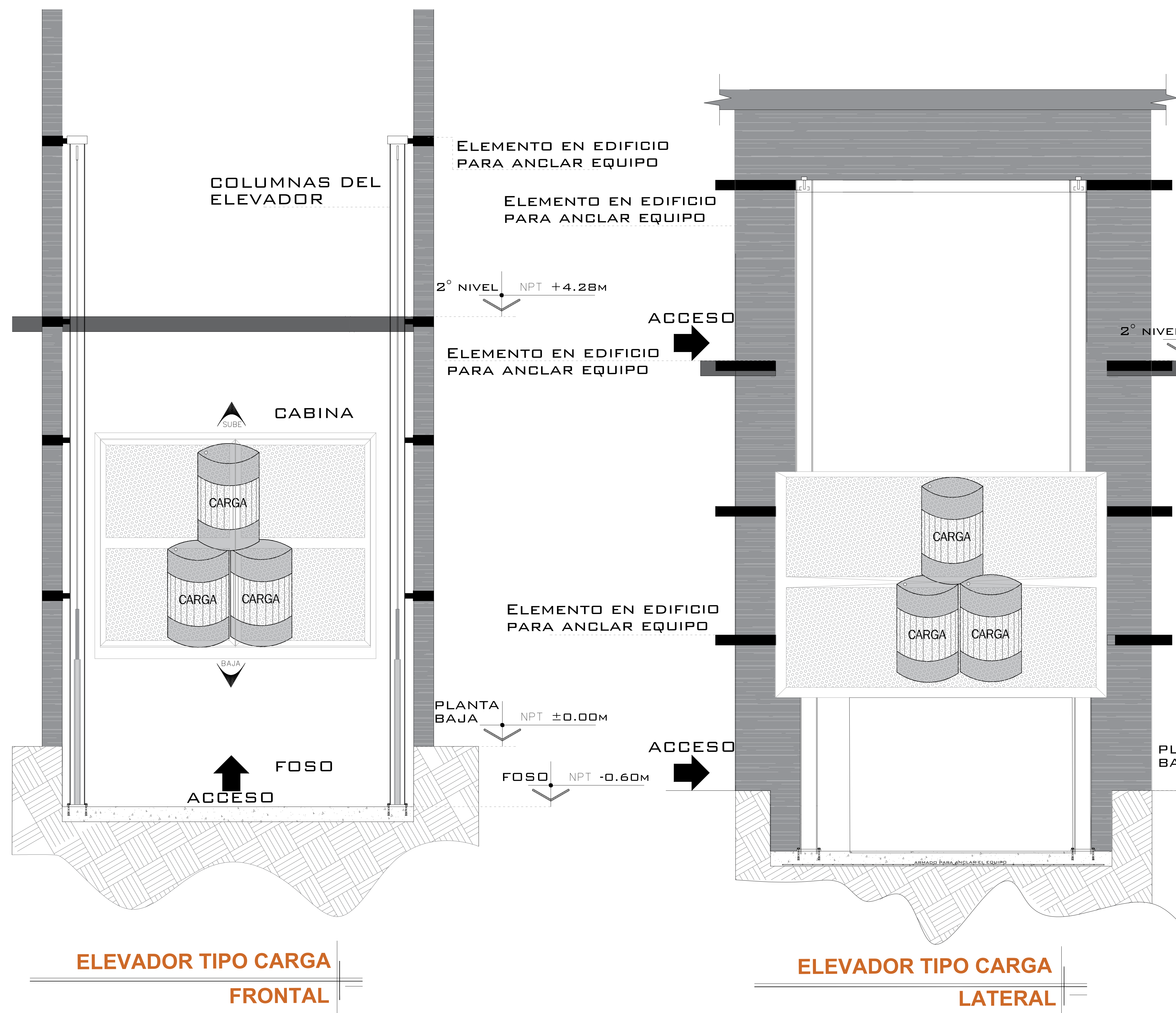
REVISIÓN	FECHA	OBSERVACIÓN
0	29/10/2020	LIBERACION DE GUIA MECANICA

TecnoRampa

GTO-001-L

OBRA CIVIL

DESCRIPCIÓN DE EQUIPO



ELEVADOR TIPO CARGA FRONTAL

ELEVADOR TIPO CARGA LATERAL

ELEVADOR TIPO CARGA PLANTA

NOTAS

- ACCESO FRONTAL DOBLE ACCESO
- ACCESO 1 APERTURA DE PUERTA EN PB Y PA
- ACCESO 2 APERTURA DE PUERTA EN PB Y PA

# DE CLIENTE:	ELEVACION:	4.28M
RAZON SOCIAL:	No. DE NIVELES:	2 EST.
NOMBRE:	CARGA:	3000 KG
UBICACIÓN:	TUBERÍA:	GRUESA
ELEVADOR :	UH :	10 HP

VENDEDOR FIRMA: ARQ. SALVADOR SILVA S.

FIRMA DEL CLIENTE:

REVISIÓN	FECHA	OBSERVACIÓN
0	29/10/2020	LIBERACION DE GUIA MECANICA



GTO-002-L

EQUIPO

UNIDAD HIDRÁULICA

PARA EL FUNCIONAMIENTO DEL ELEVADOR ES NECESARIA UNA UNIDAD HIDRÁULICA, LA CUAL NO ESTÁ CONTEMPLADA DENTRO DEL CLARO DEL ELEVADOR, SE LE DA LA OPCIÓN AL CLIENTE QUE DECIDA EL LUGAR DE LA UNIDAD. SE REQUIERE COLOCAR UN NICHOS PARA ALOJAR LA UNIDAD HIDRÁULICA Y EL CONTROL ELÉCTRICO TENIENDO UN ACCESO PARA SU MANTENIMIENTO.

LA UNIDAD HIDRÁULICA Y CONTROL ELÉCTRICO DEBERÁN SER INSTALADOS Y UBICARSE EN UN LUGAR LIBRE DE POLVO, LÍQUIDOS E INCLEMENCIAS DEL TIEMPO, EVITANDO QUE SE CONTAMINE EL ACEITE Y SE PIERDA LA GARANTÍA DEL EQUIPO.

EL RECORRIDO DEL TUBING NO DEBE SER MAYOR A 5.00M LINEALES

ALIMENTACIÓN TRIFÁSICA A 220 VCA, CON NEUTRO Y TIERRA FÍSICA, CON BREAK TERMOMAGNETICO DE PROTECCIÓN DE 40 AMP, EXCLUSIVO PARA EL ELEVADOR

- CALIBRE DEL CABLE 8 AWG PARA DISTANCIAS HASTA DE 10.00M.
- CALIBRE 6 AWG PARA DISTANCIAS HASTA DE 15.00M.
- PARA DISTANCIAS MAYORES A 15.00M CONTEMPLAR EL CALCULO DE CORRIENTE PARA EVITAR CAÍDA DE TENSIÓN

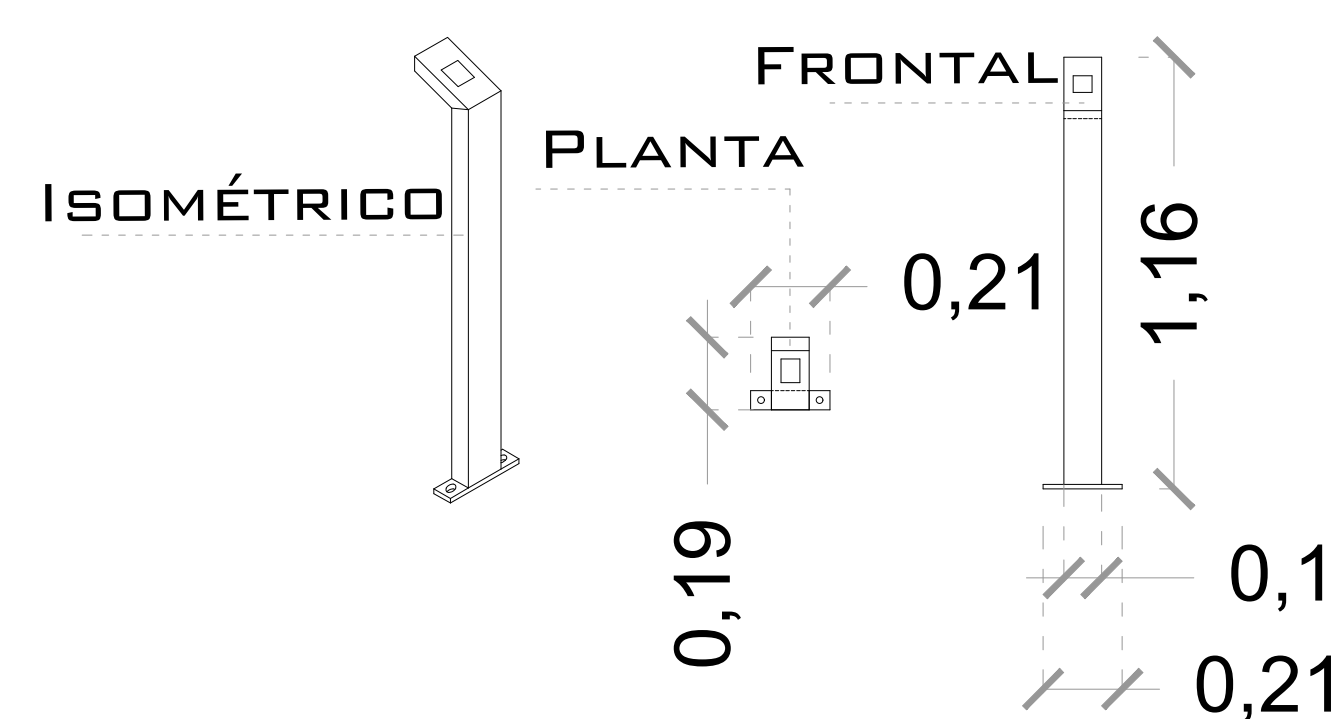
DUCTO TOTALMENTE RECTO DE Ø 3" PARA CANALIZACIÓN DE SISTEMA HIDRÁULICO.

POR SEGURIDAD NO DEBERÁ SER MANIPULADO POR PERSONAL NO AUTORIZADO.

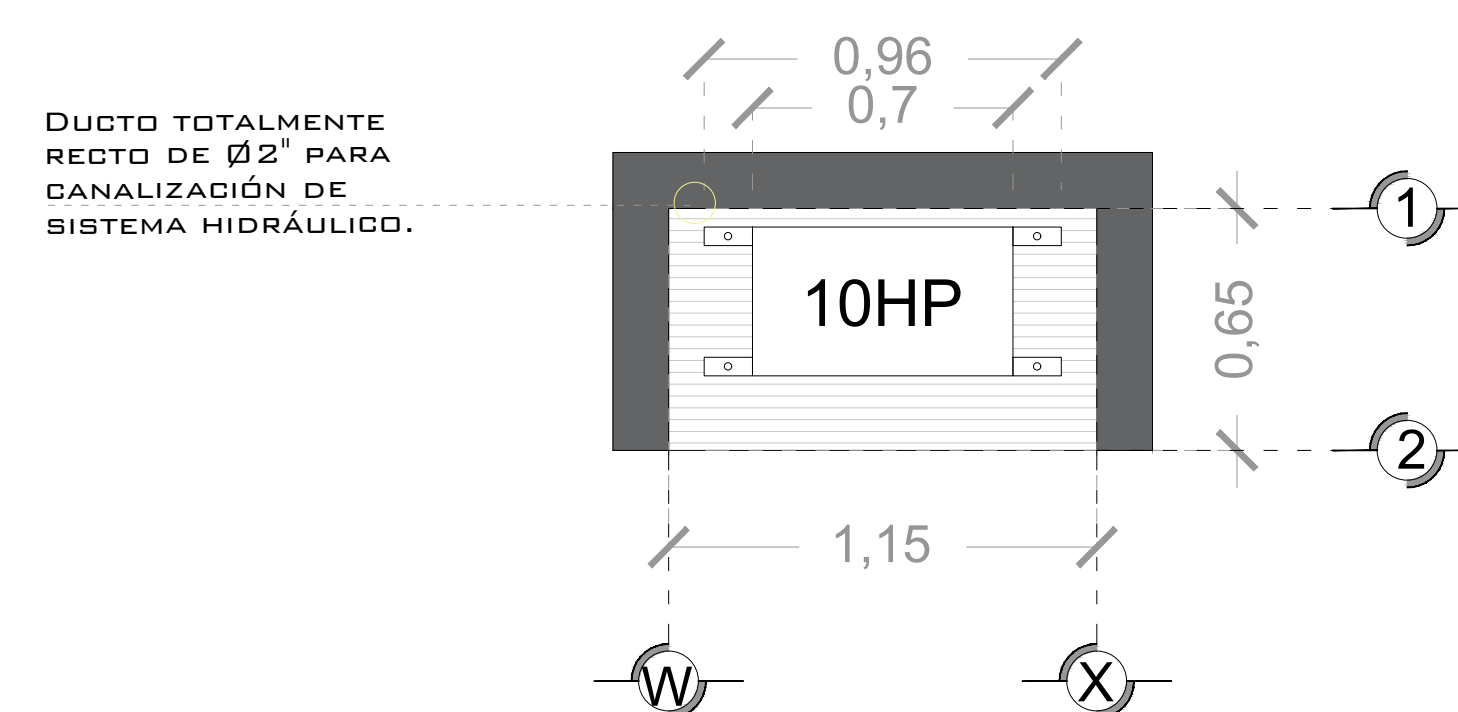
AL HACER CASO OMISO DE LAS INDICACIONES YA DICTADAS Y TENGA ALGUNA FALLA EL EQUIPO, TECNORAMPA NO SE HARÁ RESPONSABLE DE ESTAS, ADEMÁS DE QUE EL AÑO DE GARANTÍA NO TENDRÍA COBERTURA PARA ESTOS DAÑOS.

DESCRIPCIÓN DE UNIDAD HIDRÁULICA	
UNIDAD HIDRAULICA	10HP
ALIMENTACION	220 VCA
NUMERO DE FASES	3
AMPERS DE CONSUMO	27
WATTS DE CONSUMO	7.4 KW
TIPO DE ACEITE	ISO 68

UNIDAD HIDRAULICA 10 HP



BOTONERA PEDESTAL



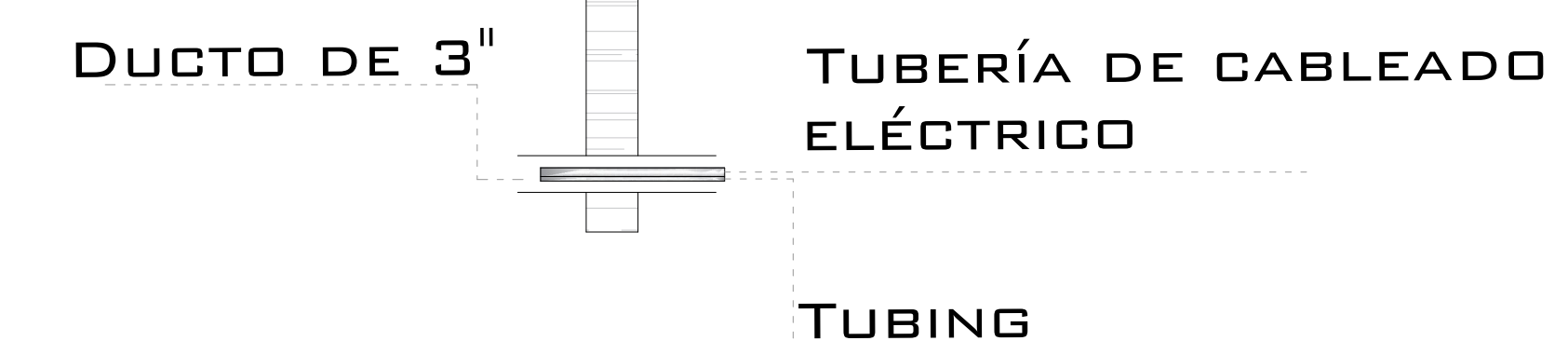
DESCRIPCION DE UNIDAD HIDRAULICA GABINETE (VISTA PLANTA)

PUERTA TIPO LOUVER PARA PROTECCIÓN DEL EQUIPO

DUCTO TOTALMENTE RECTO DE Ø3" PARA CANALIZACIÓN DE SISTEMA HIDRÁULICO.

SE RECOMIENDA COLOCAR UN GABINETE PARA PROTEGER EL MOTOR DE LA INTEMPERIE

DESCRIPCION DE UNIDAD HIDRAULICA GABINETE (VISTA FRONTAL)



DUCTO DE ALIMENTACION CORTE



DUCTO DE ALIMENTACION ISOMETRICO

SALIDA PARA BOTONERA TECNORAMPA

DUCTO PARA BOTONERA SOBREPUESTA

SALIDA PARA BOTONERA TECNORAMPA

REGISTRO ELÉCTRICO DE 4"X4" PARA CONEXIÓN DE CABLEADO EN ÁREA DEL MOTOR

ESPECIFICACIONES ELECTRICAS

LA DISTANCIA "B" SE CUBRIRÁ DE SER POSIBLE CON DUCTOS REALIZADOS CON TUBERÍA Y LA SALIDA EN EL FOSO SERÁ RECOMENDABLE UBICARLA DEL LADO DONDE SE ENCONTRARÁN LAS COLUMNAS Y EL RESTO DE LA ESTRUCTURA DEL ELEVADOR. EN CASO DE QUE NO SE PUEDA INSTALAR ESTOS DUCTOS SE EMPLEARÁ UNA CANALIZACIÓN DIFERENTE QUE PROTEJA EL CABLEADO. EN CUALQUIERA DE LOS DOS CASOS ESTÁ SERÁ SUMINISTRADA POR PARTE DE TECNORAMPA Y LOS TRABAJOS PARA SU INSTALACIÓN LO HARÁ EL EQUIPO DE LA EMPRESA.

NOTAS

BOTONERA PEDESTAL - CANALIZADA POR TECNORAMPA

DE CLIENTE: _____

ELEVACION: 4.28M

RAZON SOCIAL: FERNANDO TINOCO

No. DE NIVELES: 2 EST.

VENDEDOR FIRMA: ARQ. SALVADOR SILVA S.

NOMBRE: FERNANDO TINOCO

CARGA: 3000 KG

UBICACIÓN: CARR. LIBRE QRO - CELAYA KM 13.7 COL. SAN ISIDRO APASEO EL ALTO, GTO.

TUBERÍA: GRUESA

ELEVADOR: CARGA- SEMICOMPLETA

UH: 10 HP

FIRMA DEL CLIENTE: _____

REVISIÓN	FECHA	OBSERVACIÓN
0	29/10/2020	LIBERACION DE GUIA MECANICA

TecnoRampa

GTO-003-L

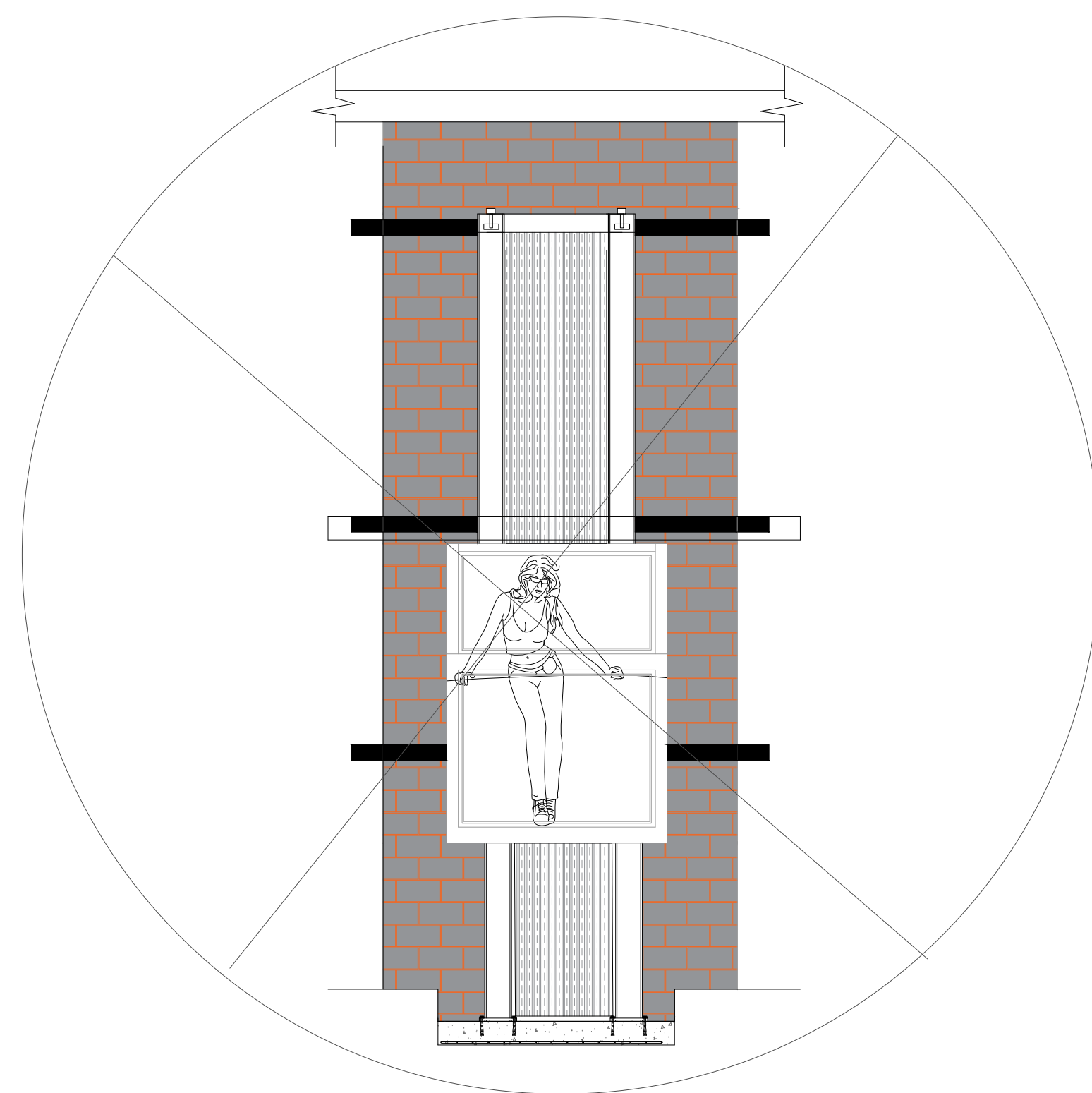
ELECTROHIDRAULICO

SEGURODAD ASCENSORES

LOS MECANISMOS DE SEGURIDAD EN LOS ASCENSORES SON UNA PARTE FUNDAMENTAL DENTRO DE LA COLOCACIÓN Y LA PUESTA EN MARCHA DE NUESTROS EQUIPOS.

ASÍ CADA VEZ QUE SE UTILIZA UN ASCENSOR TOMA EN CUENTA ALGUNOS PUNTOS BÁSICOS.

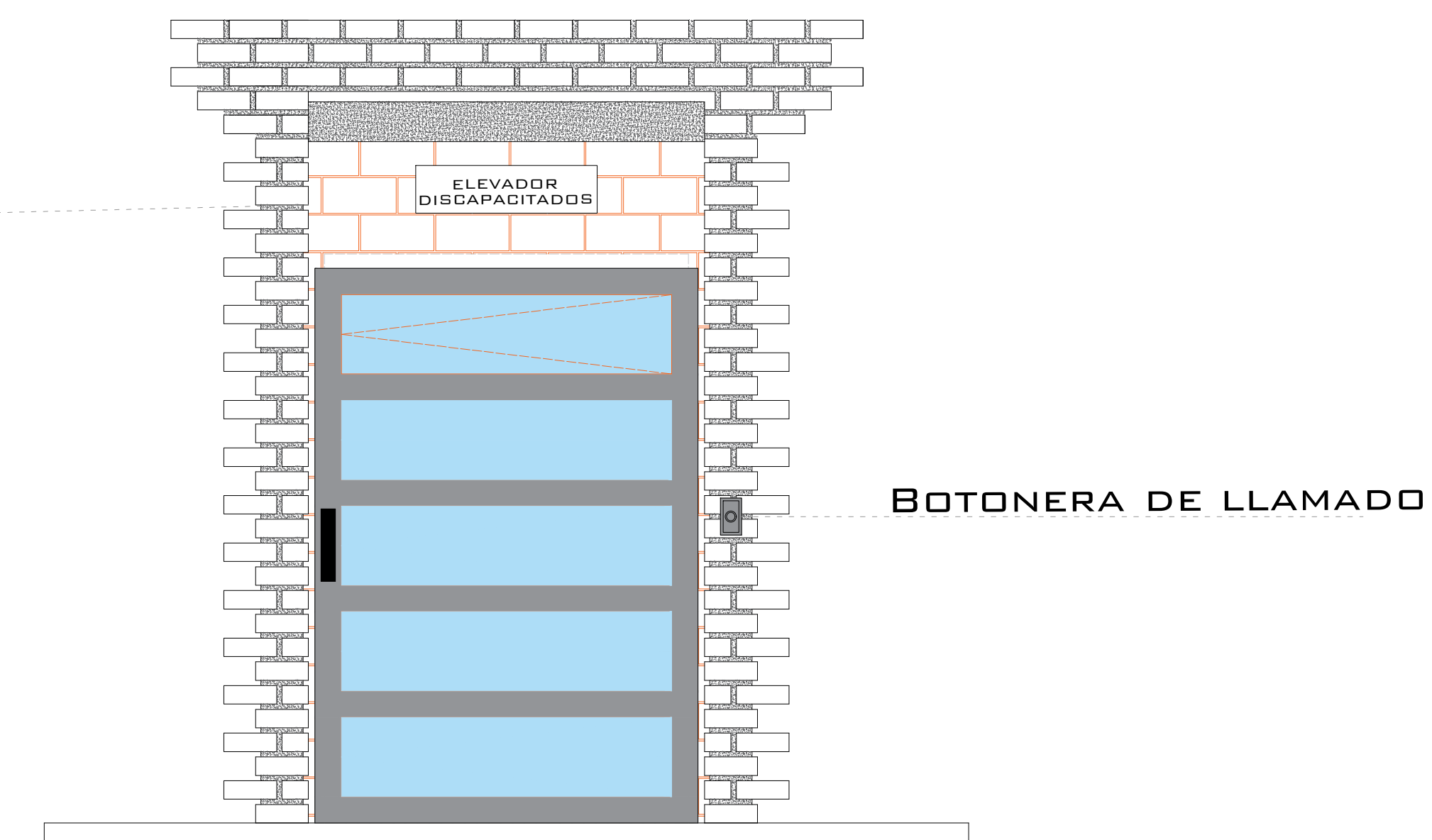
- NO SACAR MANOS, PIES CABEZA, NI NINGÚN OBJETO FUERA DEL ELEVADOR, CUANDO ESTE EN FUNCIÓN.
- NO OPERAR EL ELEVADOR CUANDO EXISTA FUGA DE FLUIDO HIDRÁULICO.
- VERIFICAR QUE LAS PUERTAS ESTÉN BIEN CERRADAS.
- RESPETAR LAS INDICACIONES SIN SOBREPASAR SU CAPACIDAD DE PESO.
- NO OPERAR EL EQUIPO, SIN ANTES HABER SIDO ENTREGADO POR UN ESPECIALISTA DE TECNORAMPA.
- NO UTILIZAR JAMÁS EL ASCENSOR EN CASO DE INCENDIO.
- NO OPERAR EL ELEVADOR EN CASO DE QUE LOS CABLES DE ACERO SE ENCUENTREN DESHILADOS



PUERTAS EXTERIORES

LA CABINA DEL ELEVADOR CUENTA CON UNA PUERTA QUE VIAJA JUNTO CON ESTA, POR LO QUE TECNORAMPA RECOMIENDA LA COLOCACIÓN DE PROTECCIONES (PUERTAS, BARANDALES, ETC.)

NOTA: LA PROTECCIÓN PUEDE SER DE LOS ACABADOS Y CARACTERÍSTICAS QUE MEJOR SE ADAPTAN A SU PROYECTO, SI TIENE DUDAS PREGUNTE AL PERSONAL DE TECNORAMPA SOBRE POSIBLES SOLUCIONES. TOMAR EN CUENTA QUE SE TENDRÁ QUE RESPETAR LAS DIMENSIONES DE APERTURA DE PUERTA DEL ELEVADOR, ASÍ EVITAREMOS PROBLEMAS DE APERTURA DE LAS MISMAS



REQUISITOS DE INSTALACIÓN

EL FOSO ESTARÁ EN ÓPTIMAS CONDICIONES (NO ENCHARCAMIENTOS DENTRO DEL FOSO, ÁREA LIBRE DE CUALQUIER OBJETO O MATERIALES EN OBRA, LIBRE ACCESO PARA PODER TRANSPORTAR EL EQUIPO AL ÁREA DE INSTALACIÓN)

PARA LA INSTALACIÓN DEL ELEVADOR SE NECESITA TENER ENERGÍA A 220V PARA CONECTAR UNA MÁQUINA DE SOLDAR, A 2 FASES Y DEBERÁ DE TENER UNA CAPACIDAD DE CONSUMO DE 60 AMP. LIBRES. EN CASO DE NO TENER ESTA ALIMENTACIÓN NO SE PODRÁ INSTALAR EL ELEVADOR EN LA FECHA PACTADA.

Y SE DARÁ UNA NUEVA FECHA DE INSTALACIÓN DISPONIBLE, DE ACUERDO A NUESTRA PROGRAMACIÓN DE INSTALACIONES.

LA OBRA CIVIL REQUERIDA POR PARTE DE TECNORAMPA, TENDRÁ QUE ESTAR LISTA EN LA FECHA PACTADA PARA NO RE-PROGRAMAR LA INSTALACIÓN DEL EQUIPO.

CONSIDERAR EL ACCESO PARA NUESTROS EQUIPOS TECNORAMPA, YA QUE ESTOS VAN ARMADOS Y EN DADO CASO DE QUE NO EXISTA ESPACIO PARA PODER ACCESAR SIN INCONVENIENTES, COMENTAR ESTO CON SU VENDEDOR DESIGNADO Y ASÍ TOMAR LAS PRECAUCIONES NECESARIAS.

NOTAS

ESPECIFICACIONES DE EQUIPO

- COLOR DE CABINA SILVER METALLIC
- ACABADO LAMINA PERFORADA
- CABINA DESARMADA
- COLUMNAS COMPLETAS

COMPONENTES ADICIONALES PARA EL EQUIPO

- BOTONERAS PEDESTAL - CANALIZADAS POR TECNORAMPA
- GENERADOR
- DISTANCIA ENTRE ELEVADOR Y UNIDAD HIDRÁULICA 5.00M
- LLEVAR DC3 IMPRESOS DE TODOS LOS TRABAJOS QUE SE REALIZARAN
- IMPRESO EL IMSS E INE (PARA REGISTRAR EL INGRESO)
- EQUIPO DE PREVENCIÓN POR COVID (GEL ANTIBACTERIAL, CUBREBOCAS).
- SE TOMARÁ CURSO DE INDUCCIÓN PARA INGRESAR A PLANTA.
- ARNES, ANDAMIOS (3 TORRES) ESCALERAS

DE CLIENTE: _____

ELEVACION: 4.28M

RAZON SOCIAL: FERNANDO TINOCO

No. DE NIVELES 2 EST.

VENDEDOR FIRMA: ARQ. SALVADOR SILVA S.

NOMBRE: FERNANDO TINOCO

CARGA: 3000 KG

UBICACIÓN: CARR. LIBRE QRO - CELAYA KM 13.7 COL. SAN ISIDRO APASEO EL ALTO, GTO.

TUBERÍA: GRUESA

ELEVADOR: CARGA- SEMICOMPLETA

UH: 10 HP

FIRMA DEL CLIENTE: _____

REVISIÓN	FECHA	OBSERVACIÓN
0	29/10/2020	LIBERACION DE GUIA MECANICA

TecnoRampa

GTO-004-L

EXTRAS