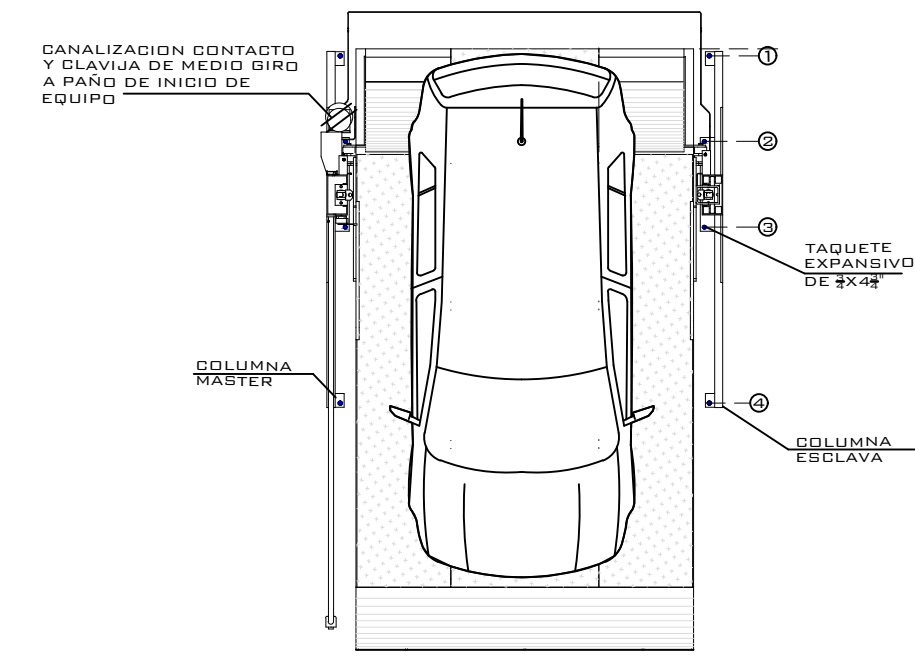
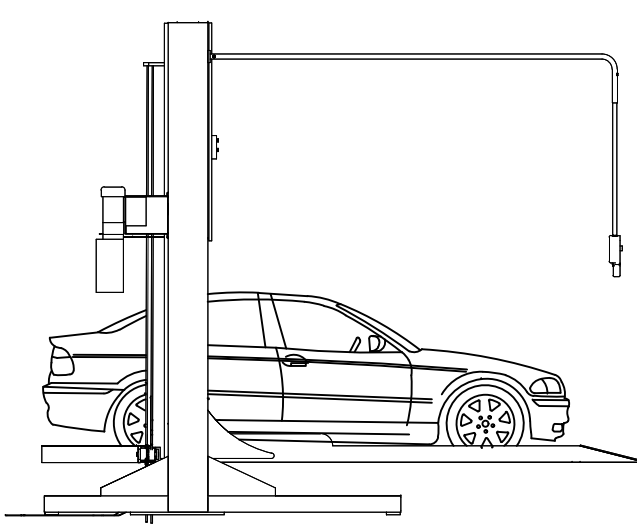


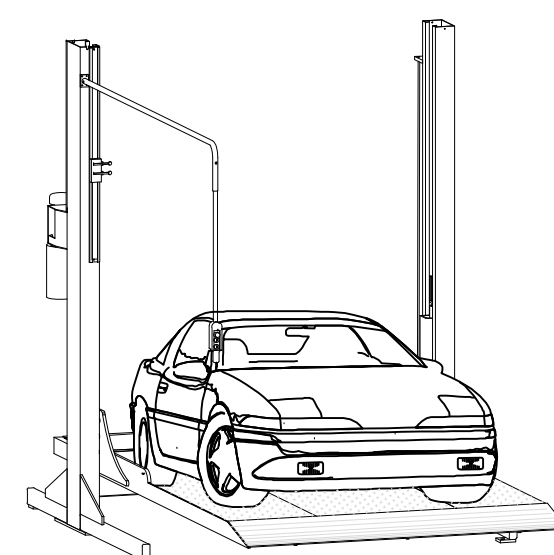
# EQUIPO:



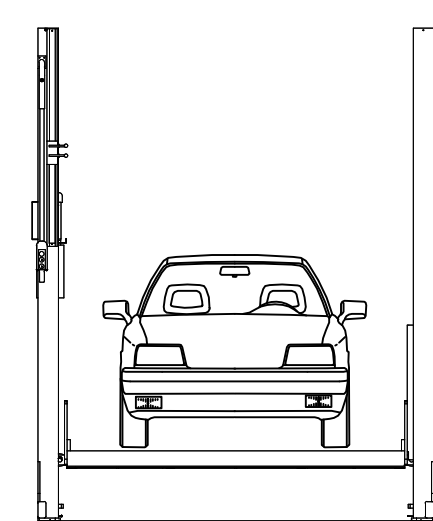
VISTA SUPERIOR



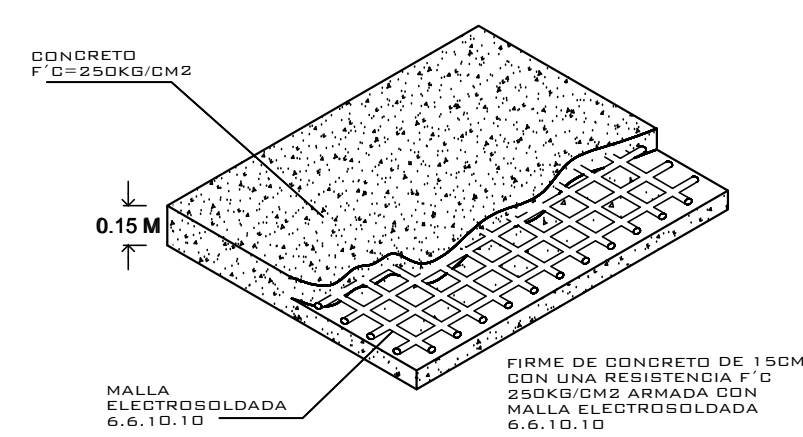
VISTA LATERAL



VISTA ISOMETRICO

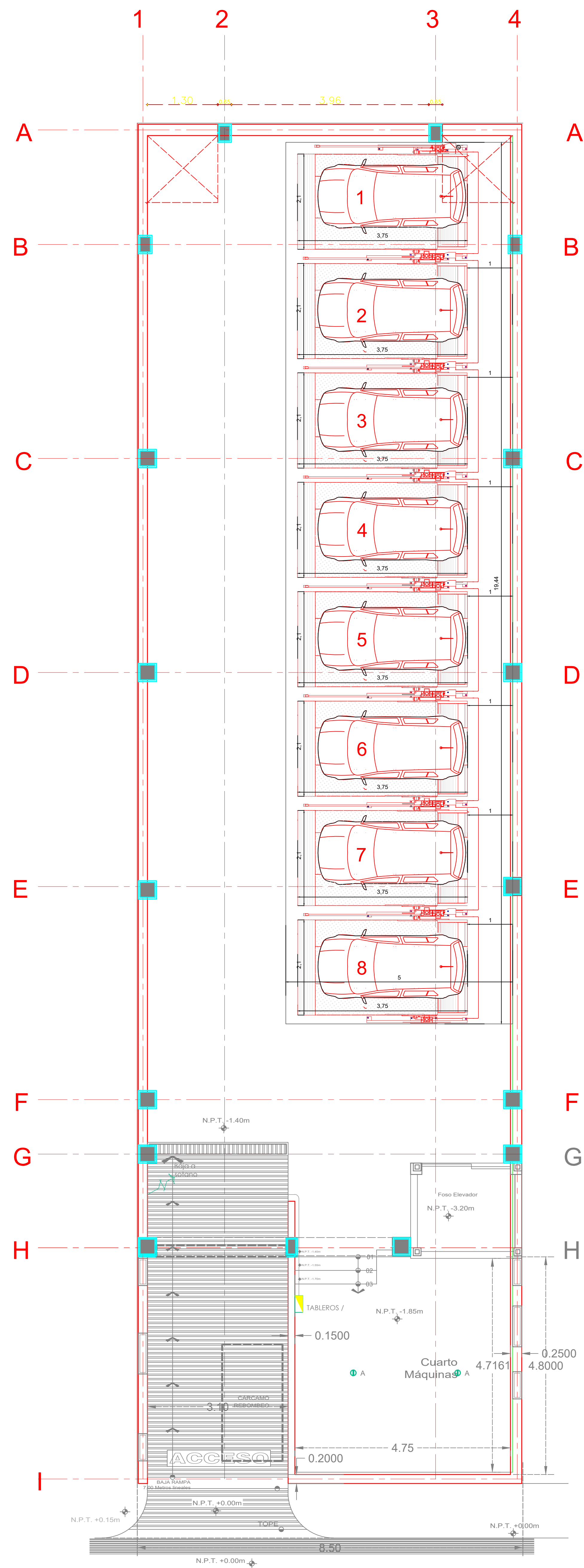


VISTA FRONTAL



FIRME PARA ANCLAJE DE EQUIPOS  
DETALLE

NOTA:  
1- ANCLAJE DE COLUMNAS A BASE DE TAJETES EXPANSIVO DE #4 #4  
2- CANALIZACION CONCRETO Y BARRA DE MEDIO BIRDO A PARO DE MEDIO DE EQUIPO.  
DEBE CIVIL PARA EL ANCLAJE DEL EQUIPO.  
3- FIRME DE CONCRETO DE 15CM CON UNA RESISTENCIA F'CD 30MKG/CM2 ARMADA CON MALLA ELECTRODINAMICA DE 4-6-10-10



**TecnoRampa**  
SINERGIA EN TECNOLOGÍA Y SERVICIOS

S  
P

ALTURA DE LEVANTE:

M

01 / 2021

N° DECLINTE:

NOMBRE:

**JUAN CARLOS PALACIOS HERNÁNDEZ**

LEVANTAMIENTO:

**ING. IVAN RICARDO JURY**

**TR- EVOLUTION (LIBRES)**

CARACTERISTICAS DE EQUIPO:

- 1 JUEGO DE 8 RAMPAS EMPATADAS DE 2.10M X 3.75M RESGUARDO DE 1.00M

No. PLANO:

**A-01**

PROPUESTA DE EMPATADAS OPCIÓN 2.

- 1- SE TENDRÁ QUE REALIZAR EL LEVANTAMIENTO EN FÍSICO PARA PODER CONFIRMAR LA PRESENTE PROPUESTA.
- 2- ESTE PLANO DEBE TENER EL VO. BO. POR PARTE DEL CLIENTE EN EL CUAL AVALA EL SEMBRADO DE EQUIPOS.