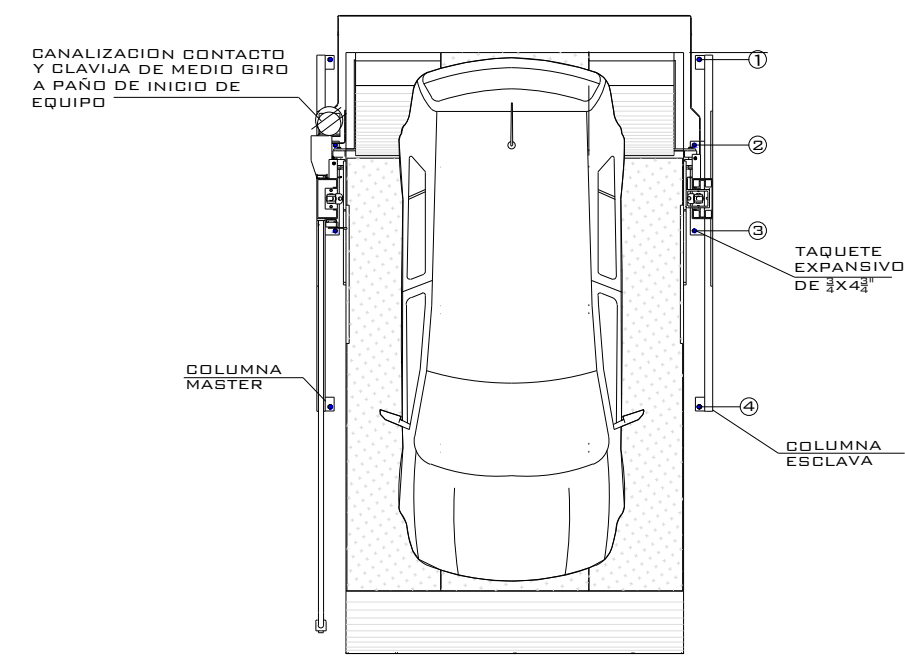
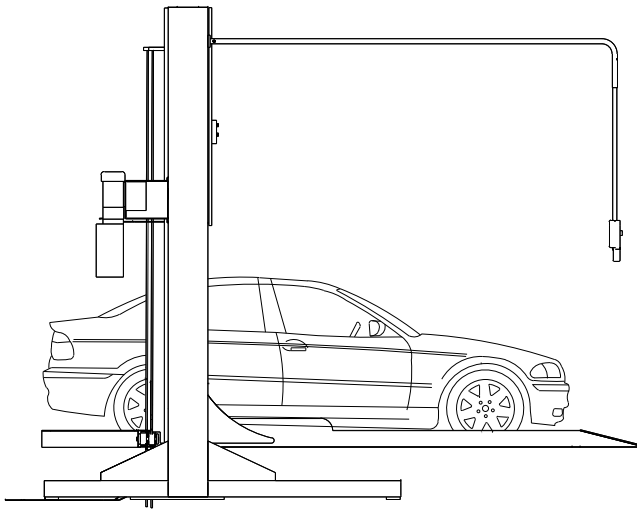


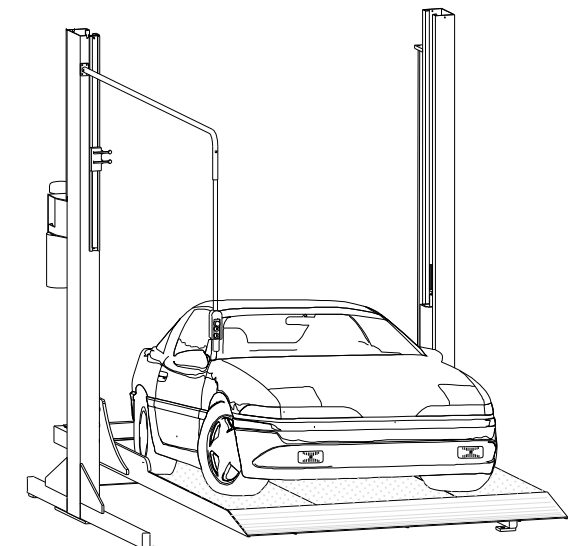
# EQUIPO:



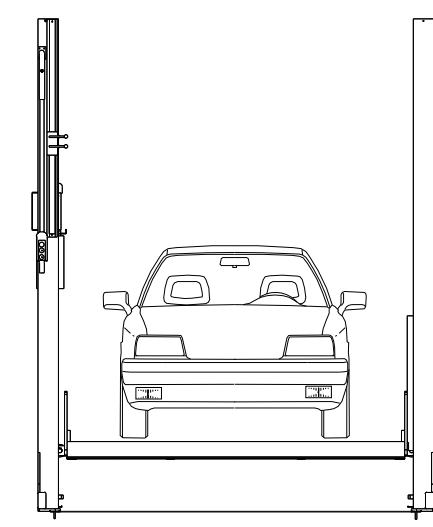
VISTA SUPERIOR



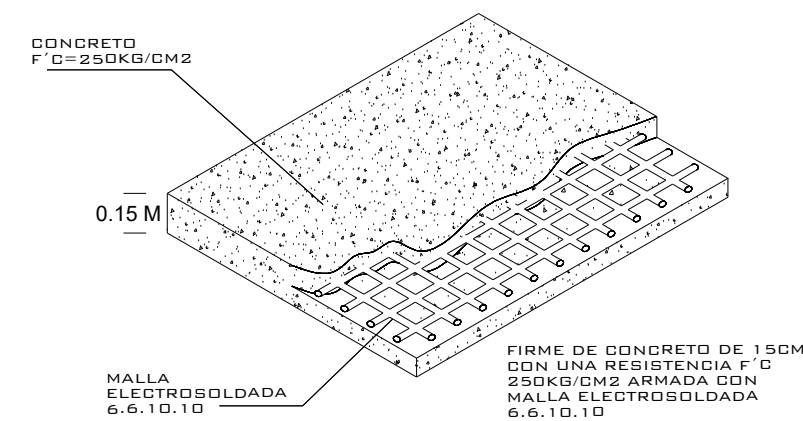
VISTA LATERAL



VISTA ISOMETRICO



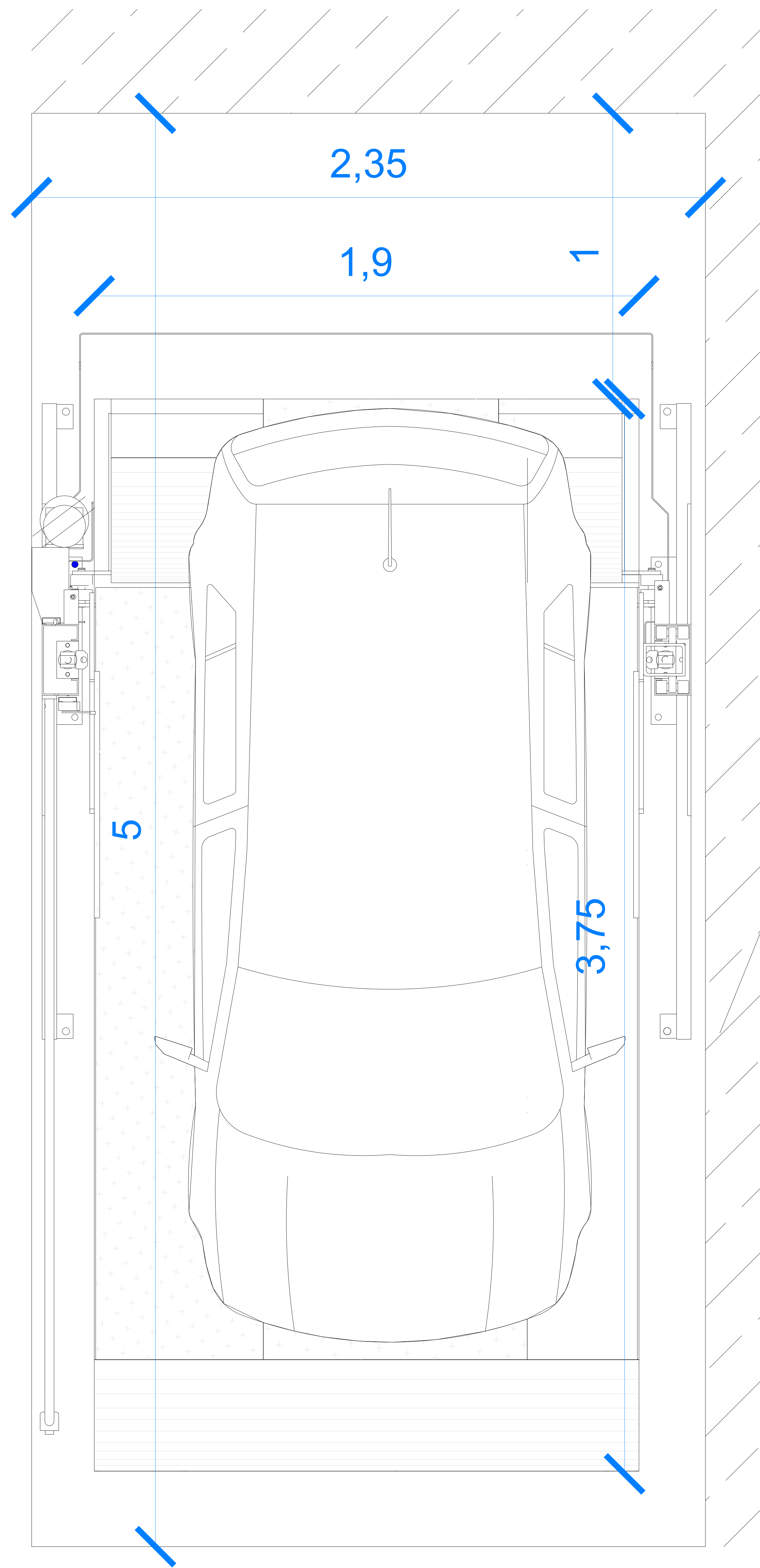
VISTA FRONTAL



FIRME PARA ANCLAJE DE EQUIPOS

DETALLE

NOTA:  
 1.- ANCLAJE DE COLUMNAS A BASE DE TAPUCHES ESPESOR DE 2x 4x 2  
 2.- SEÑALIZACIÓN CONTACTO Y CLAVIA DE MEDIO BIRDO A PAÑO DE INICIO DE EQUIPO.  
 DEBA CIVIL PARA EL ANCLAJE DEL EQUIPO  
 3.- FIRME DE CONCRETO DE 15CM CON ARMADO CON MALLA ELECTRODINAMICA 6.6-10-10



La rampa se instalara a partir del muro, lado derecho.

- 1 RAMPA LIBRE TR EVOLUTION DE 1.90M X 3.75M CON RESGUARDO DE 1.00M