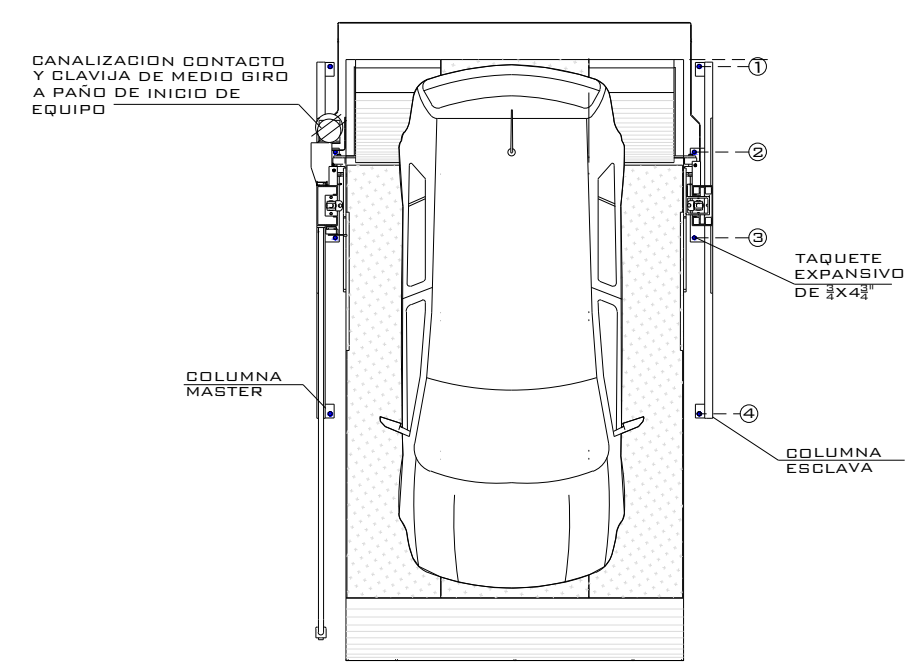
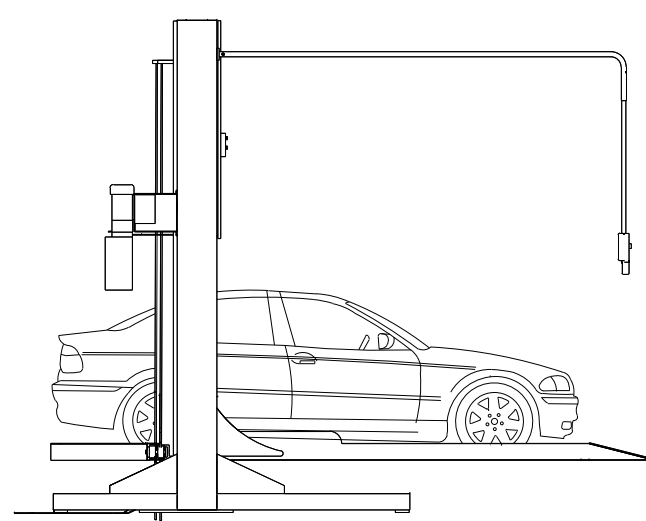


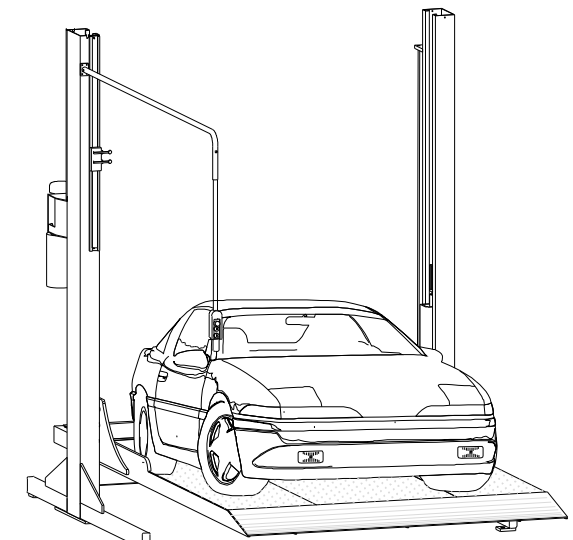
EQUIPO:



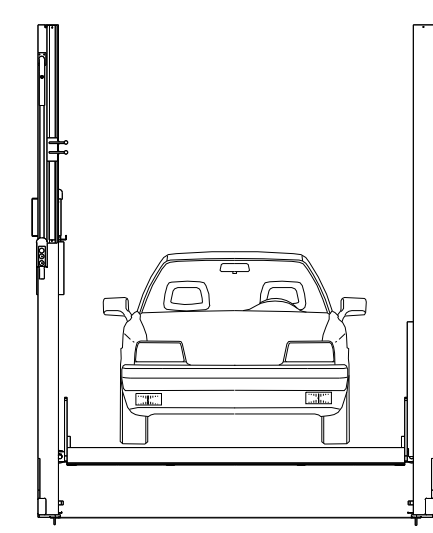
VISTA SUPERIOR



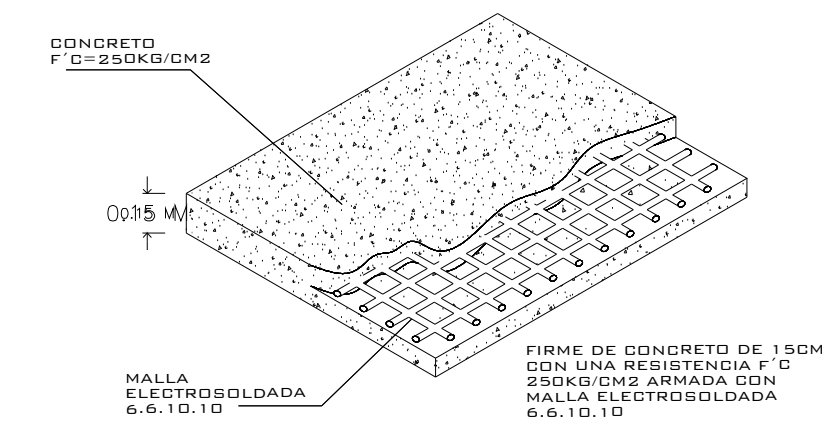
VISTA LATERAL



VISTA ISOMETRICO



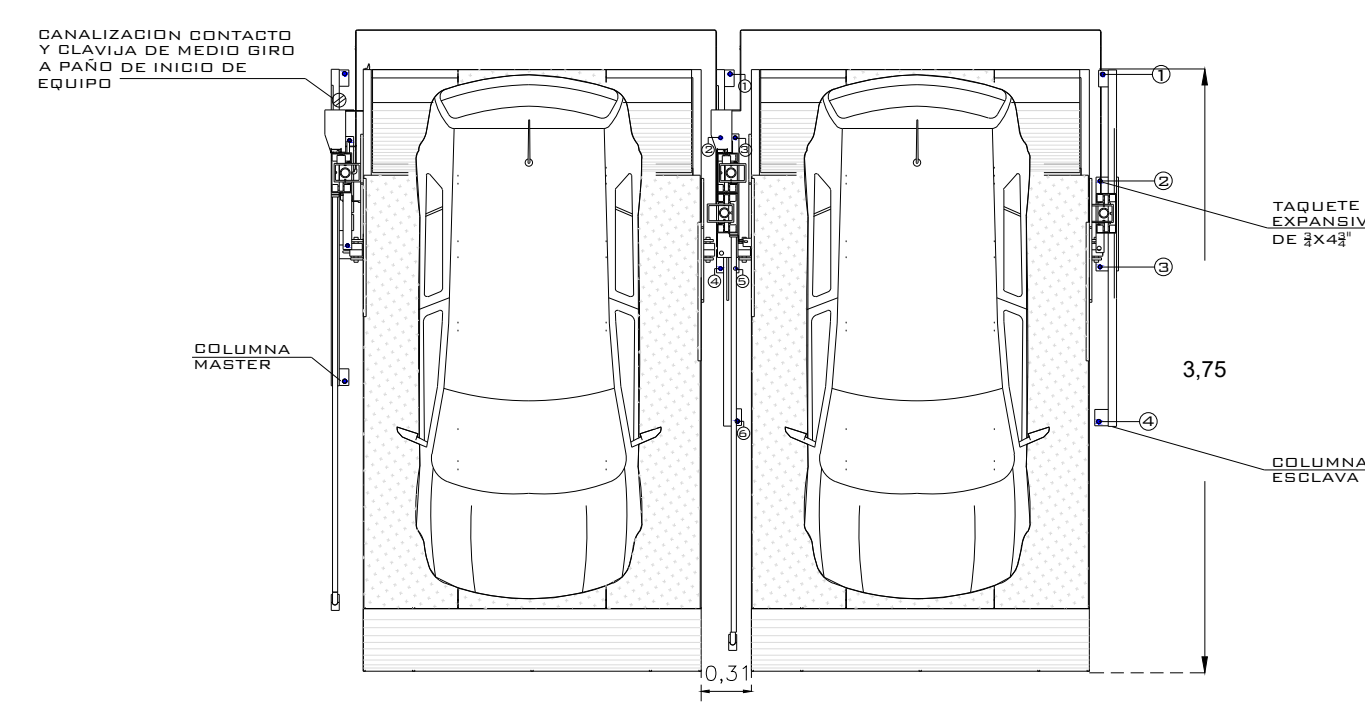
VISTA FRONTAL



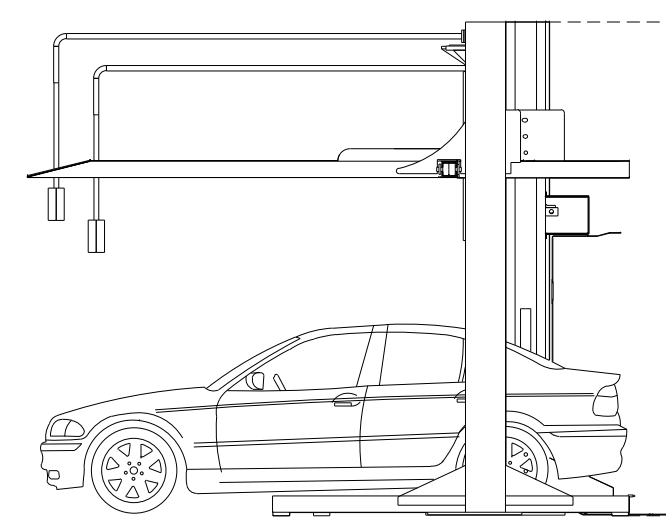
FIRME PARA ANCLAJE DE EQUIPOS
DETALLE

NOTA:
1.- ANCLAJE DE COLUMNAS A BASE DE TAPUCHES EXPANSIVO DE 2x4x8
2.- CANALIZACIÓN CONTACTO Y CLAVIA DE MEDIO BIRDO A PARO DE INICIO DE EQUIPO.
DEBA CIVIL PARA EL ANCLAJE DEL EQUIPO.
3.- FIRME DE CONCRETO DE 15CM CON ARMADA CON MALLA ELECTRODOLADA 6.6-10-10

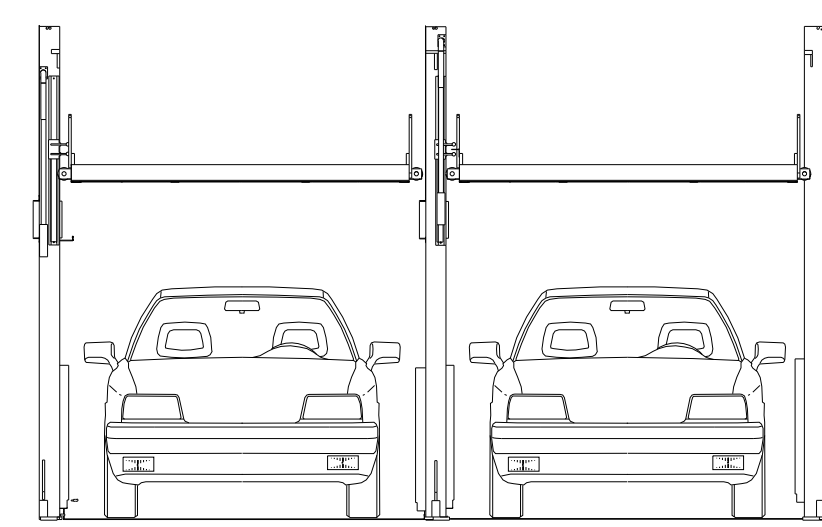
EQUIPO:



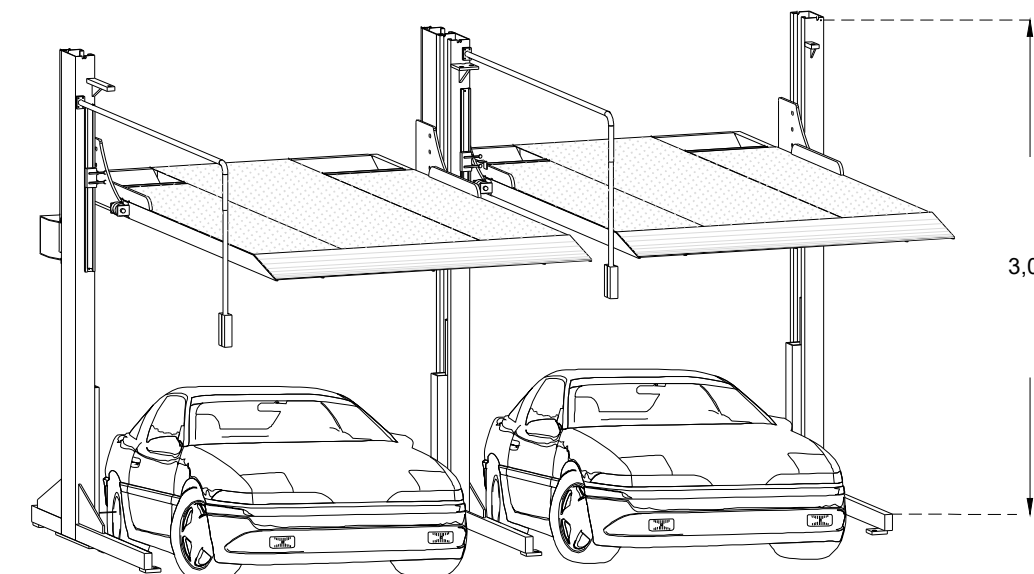
VISTA SUPERIOR



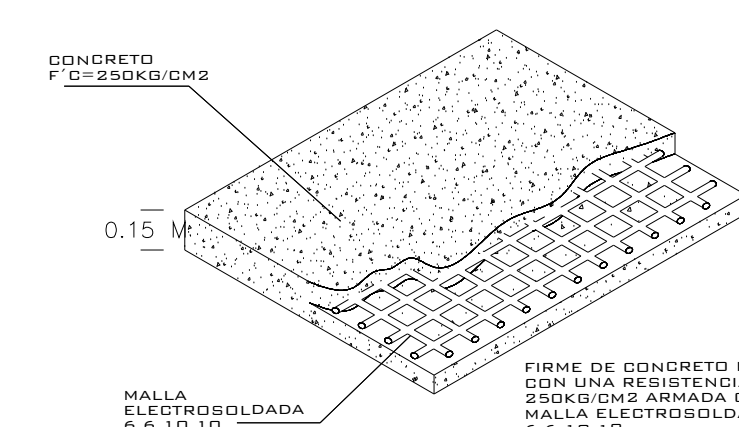
VISTA LATERAL



VISTA FRONTAL

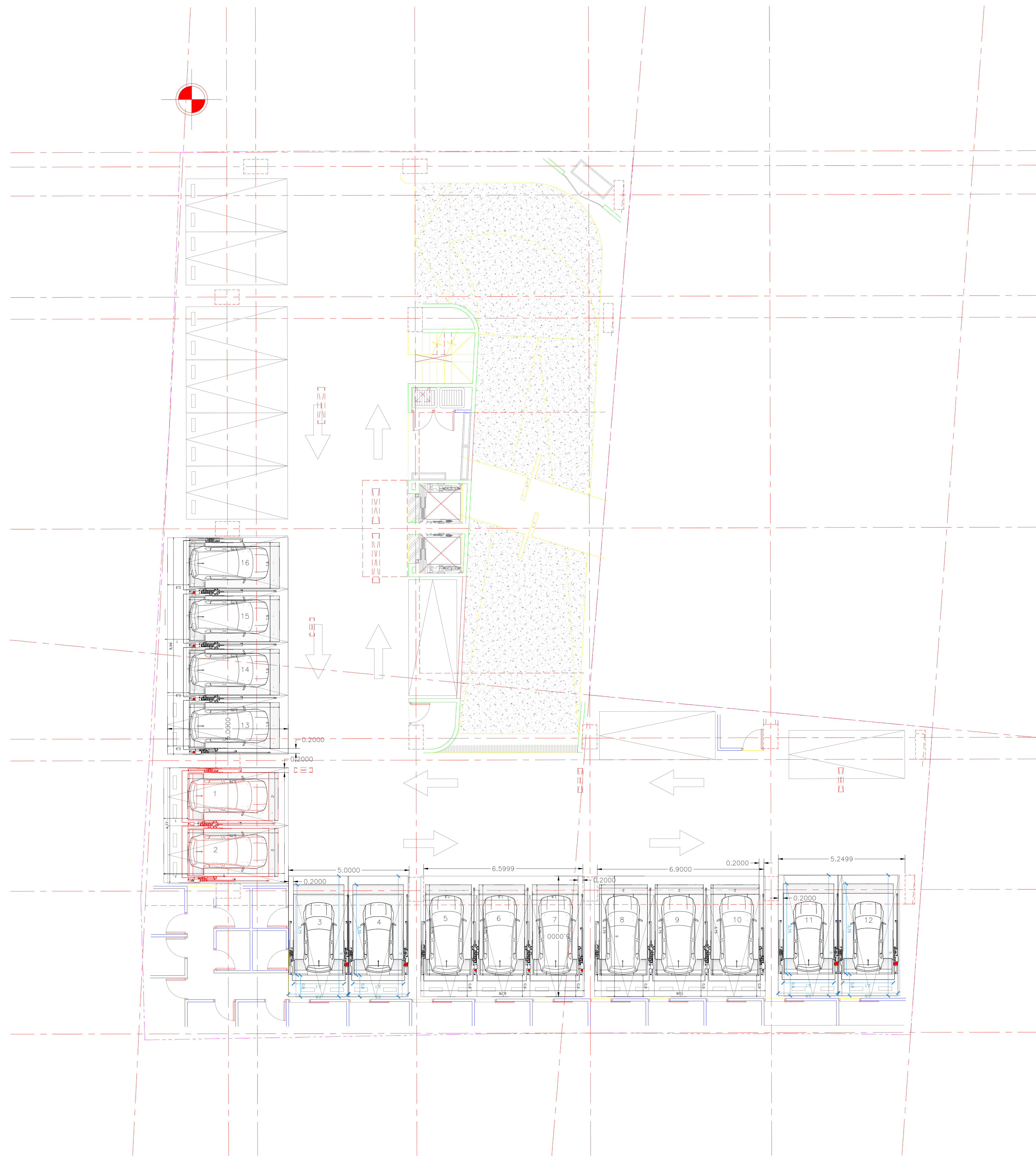


VISTA ISOMETRICO



FIRME PARA ANCLAJE DE EQUIPOS
DETALLE

NOTA:
1.- ANCLAJE DE COLUMNAS A BASE DE TAPUCHES EXPANSIVO DE 2x4x8
2.- CANALIZACIÓN CONTACTO Y CLAVIA DE MEDIO BIRDO A PARO DE INICIO DE EQUIPO.
DEBA CIVIL PARA EL ANCLAJE DEL EQUIPO.
3.- FIRME DE CONCRETO DE 15CM CON ARMADA CON MALLA ELECTRODOLADA 6.6-10-10



N° DE CLIENTE: 23160-13949

NOMBRE: PUBLICO EN GENERAL Y/O FIDUCIARIO BANCA ACTINVER

LEVANTAMIENTO: LIC. FRANCISCO VILLA E.

TR- EVOLUTION

- CARACTERISTICAS DE EQUIPO:
- RAMPAS LIBRES TR EVOLUTION DE 2.10M X 3.75M CON 4 RAMPAS
 - UN JUEGO DE TRES RAMPAS EMPATADAS TR EVOLUTION DE 2.00M X 3.75M
 - UN JUEGO DE TRES RAMPAS EMPATADAS TR EVOLUTION DE 1.90M X 3.75M
 - UN JUEGO DE DOS RAMPAS EMPATADAS TR EVOLUTION DE 2.00M X 3.75M
 - UN JUEGO DE CUATRO RAMPAS EMPATADAS TR EVOLUTION DE 1.90M X 3.75M

- DISTANCIA DE RESGUARDO DE 0.90M
- ALTURA DE LEVANTE 1.65M
- RAMPAS 1,3,7,10,11 Y 13 COTA LATERAL DE PLATAFORMA A COLUMNA DE CONCRETO DE 0.20M

- 1.- SE TENDRÁ QUE REALIZAR EL LEVANTAMIENTO EN FÍSICO O PARA PODER CONFIRMAR LA PRESENTE PROPUESTA.
- 2.- ESTE PLANO DEBE DE TENER EL V.O. BO. POR PARTE DEL CLIENTE EN EL CUAL AVALA EL SEMBRADO DE EQUIPOS.

N° PLANO:

A-01

S
P

AL-TURA DE LEVANTE:
1.65M

07/2021