

AUTOPISTA MÉXICO - QUERÉTARO  
 Km 175 + 494 EL SAUZ BAJO PEDRO ESCOBEDO  
 TEC080710M22  
 Tels.: (427) 272-4041 / 272-8119

ventas@tecnorampa.com.mx  
 4272728119  
 LADA SIN COSTO:  
 800 623 0332

Nº 20305

NOMBRE DEL CLIENTE: Ing. Raul Rodriguez FECHA: 8/FEB/2020  
 RAZÓN SOCIAL: KEEPT - GOYA SA DE CV.  
 DIRECCIÓN DE INSTALACIÓN: \_\_\_\_\_  
 REFERENCIA DE DIRECCIÓN: PLANTA INDUSTRIAL KEEPT. RRODRIGUEZ.GOYA@GMAIL.COM  
 TELÉFONO: \_\_\_\_\_ CORREO: \_\_\_\_\_

DESCRIPCIÓN DEL LUGAR (ACCESOS DE INSTALACIÓN): PLANTA INDUSTRIAL  
MEXICO 45 km 11.2, PARQUE INDUSTRIAL, URBANO, GUANAJUATO.

ACCESO DE EQUIPO DESARMADO  ARMADO  EQUIPO DE SEGURIDAD ESPECIAL  
 COLUMNAS LARGAS  CORTAS  ZAPATOS  CHALECO  LENTES  CASCO   
 No. PARTES 1 OTRO \_\_\_\_\_  
 CONDICIONES PARA INGRESAR: AVIAL A CUENTE, Ing. Israel Romero hace levantamiento de seguridad

DOCUMENTOS: \_\_\_\_\_  
 AVANCE ACTUAL DE LA OBRA: 40% %  
 DESCRIPCIÓN DEL EQUIPO: SEMICOMPLETO

CLASIFICACIÓN TIPO DE CABINA  
 CARGA  CAMILLAS  MEDIDA 1.10 M  ELEVACIÓN 380  
 DISCAPACITADOS  TIJERAS  SEMICOMPLETA (SIN TECHO 2.10 M)  ESTACIONES 2  
 AUTOS  UNDER RAMP  COMPLETA 2.10 M  CAPACIDAD DE CARGA 500 Kg  
 UNIDAD HIDRÁULICA 3HP.

DIMENSIÓN DE FOSO: ELEVADORES DE TIJERA, 45 CM   
 LARGO 1.75 ELEVADORES DE 2 COLUMNAS, 20 CM   
 ANCHO 1.50 ELEVADORES DE 4 COLUMNAS, 45 CM   
 PROFUNDIDAD 26 DIMENSIÓN DE CABINA INTERIOR LARGO 1.30 ANCHO 1.30

NOTA: FIRME DE CONCRETO DE 15 CM DE ESPESOR CON RESISTENCIA DE 250 KG/CM². ARMADO CON MALLA ELECTROSOLDADA

COMPONENTES EXTRA \_\_\_\_\_

TRABAJOS PENDIENTES DE REALIZAR:

CLIENTE: SI NO  
 FOSO    
 INSTALACIÓN ELÉCTRICA    
 CANALIZACIÓN DE BOTONERAS    
 TECNORAMPA  
 GUÍA MECÁNICA   
 SOLICITUDES ADICIONALES \_\_\_\_\_

ALIMENTACIÓN ELÉCTRICA

INSTALACIÓN ELÉCTRICA MONOFÁSICA A 110 VAC CON NEUTRO Y TIERRA FÍSICA   
 INSTALACIÓN ELÉCTRICA BIFÁSICA A 220 VAC CON NEUTRO Y TIERRA FÍSICA   
 INSTALACIÓN ELÉCTRICA TRIFÁSICA A 220 VAC CON NEUTRO Y TIERRA FÍSICA   
 TUBERÍA PARED  
 SI  TUBERÍA  DELGADA   
 NO  CANALETA  GRUESA

ESTADO DE LA INSTALACIÓN ELÉCTRICA

INSTALADA  NO INSTALADA   
 ACCESORIOS EXTRAS COSTOS   
 ACEPTO COSTO ADICIONAL: \_\_\_\_\_  
 RESPONSABLE DE LA OBRA ELÉCTRICA \_\_\_\_\_

NOMBRE Y FIRMA FECHA DE TÉRMINO FIRMA

ACABADO DE ELEVADOR

COLORES SILVER METALLIC  METAL DESPLEGADO  CRISTAL CLARO   
 AZUL/GRIS  PANTONE  LÁMINA PINTOR  TINTEX   
 AZUL/BLANCO  ALUCOBOND COLOR  OTRO \_\_\_\_\_ ESMERILADO   
 SOLICITUD ADICIONAL \_\_\_\_\_

ACEPTO Y CONOZCO LAS CARACTERÍSTICAS Y ACABADOS DEL EQUIPO A INSTALAR

TECNORAMPA

NOMBRE Y FIRMA DEL RESPONSABLE

NOTA

SE PODRÁN INSTALAR CONTROLES INTERNOS EN LOS EQUIPOS COMO OPCIONAL AL CLIENTE Y DE ACUERDO A LA APLICACIÓN DEL EQUIPO PREVIAMENTE SOLICITADOS EN CASO DE REQUERIRLOS BAJO RESPONSABILIDAD DEL CLIENTE, QUEDANDO EL PROVEEDOR LIBRE DE ALGÚN RECLAMO FUTURO.

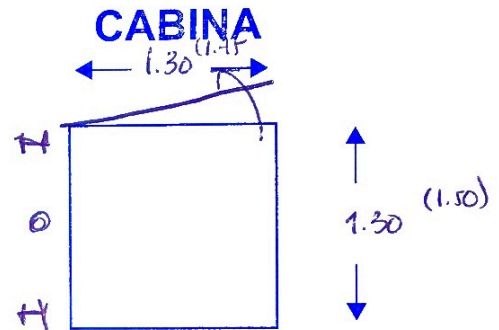
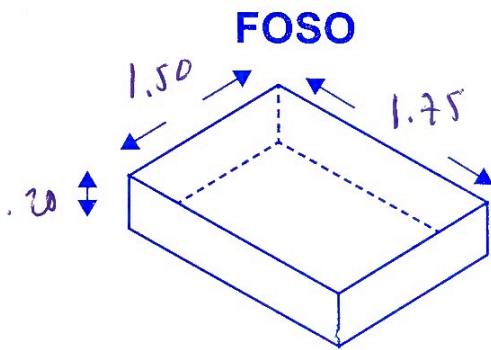
NOTA

REVISE Y APRUEBO CADA UNO DE LOS PUNTOS QUE TRATA ESTE DOCUMENTO REFERENTE AL EQUIPO A INSTALAR, POR LO TANTO ESTOY CONFORME CON LAS ESPECIFICACIONES QUE EL PROVEEDOR DE TERMINA, QUEDANDO LIBRE DE ALGÚN RECLAMO O CONDICIÓN QUE LE PRESIONE A CUBRIR EL COSTO O RESTAURAR ALGUNA PARTE DEL EQUIPO QUE SE HALLA INSTALADO A PETICIÓN DEL CLIENTE.

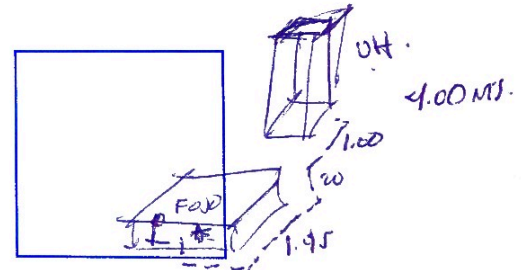
OBSERVACIONES GENERALES: - REFUERZO EN TUBOS DE ACERO (1) Y TUBOS DE CONCRETO (2).  
(BORNILLA DE CALZA). - EL CLIENTE SOLICITA BOTONERA DE UNIDAD, FUENTE Y PAÑO DE EMERGENCIA  
- CONSIDERAR 2 ELECTROVALVULAS (COSTO ADICIONAL).

DISTANCIA Y CORRIENTE PARA TRABAJOS DE INSTALACIÓN

110 V  220 V  GENERADOR



INFORMACIÓN DE UNIDAD HIDRÁULICA



BOTONERAS

PEDESTAL  REQUERIDA. EMPOTRADAS   
SOBREPUESTAS  CANALIZADAS POR TECNORAMPA

DISTANCIA APROXIMADA  
ELEVADOR Y UNIDAD HIDRÁULICA 4.00 MTS.

EN CASO DE NO ESTAR EL ENCARGADO LAS PERSONAS QUE PUEDAN RECIBIR Y TOMAR ALGUNA DECISIÓN DEL EQUIPO A INSTALAR SON:

NOTA:

PARA PODER EMPEZAR CON LA INSTALACIÓN, LA OBRA CIVIL Y ELÉCTRICA DEBEN ESTAR TERMINADOS, ASÍ COMO TENER LIBRE EL ACCESO AL ÁREA DE INSTALACIÓN. EN CASO DE NO CUMPLIR CON LO ANTERIOR SE LE ASIGNARÁ OTRA FECHA DE INSTALACIÓN DE ACUERDO A LAS FECHAS DISPONIBLES, SEGÚN LA PROGRAMACIÓN DE ESTE MOMENTO. CONFIRMO ESTAR ENTERADO DEL PROCEDIMIENTO DE ORDEN DE PRODUCCIÓN.

PERSONAS ASIGNADAS PARA RECEPCIÓN DE EQUIPO

NOMBRE: \_\_\_\_\_ TELÉFONO 1): \_\_\_\_\_  
CONTACTO 2): \_\_\_\_\_ TELÉFONO 2): \_\_\_\_\_

[Signature]  
TECNORAMPA

[Signature]  
NOMBRE Y FIRMA DEL CLIENTE

ACEPTO Y CONOZCO LAS CARACTERÍSTICAS Y ACABADOS DEL EQUIPO A INSTALAR