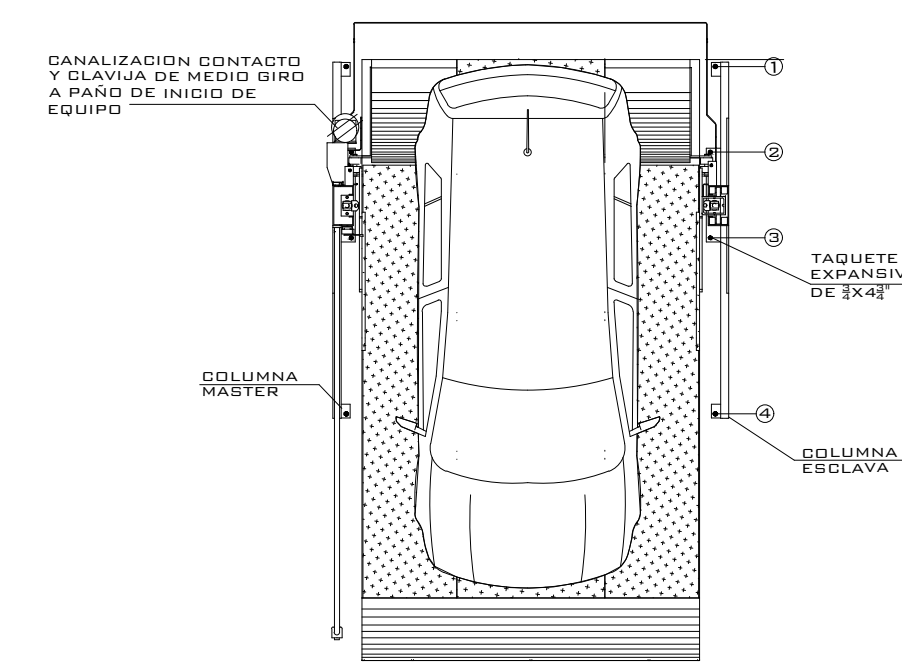
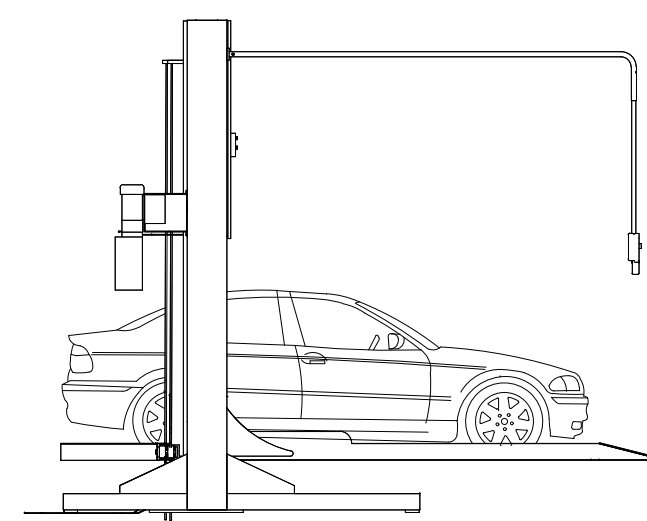


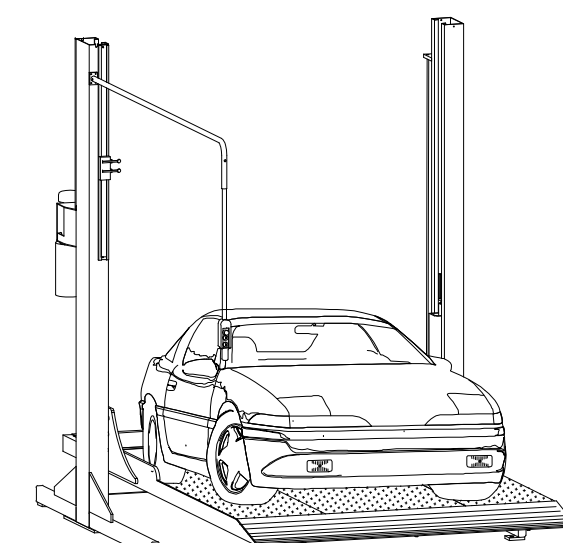
# EQUIPO:



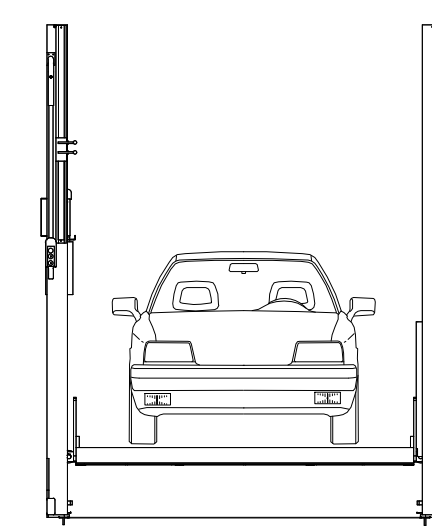
VISTA SUPERIOR



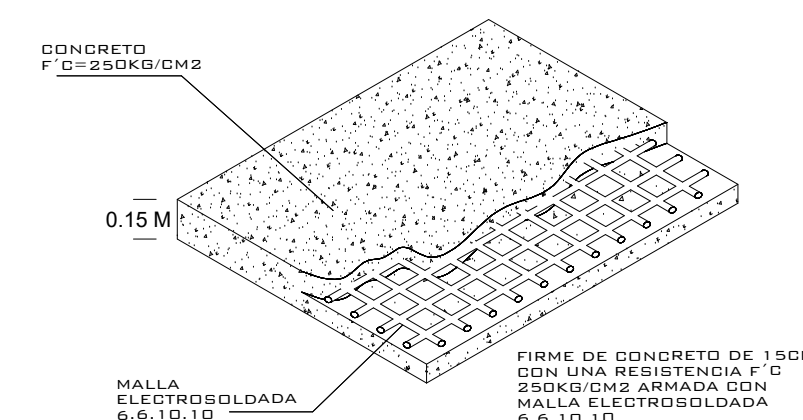
VISTA LATERAL



VISTA ISOMETRICO



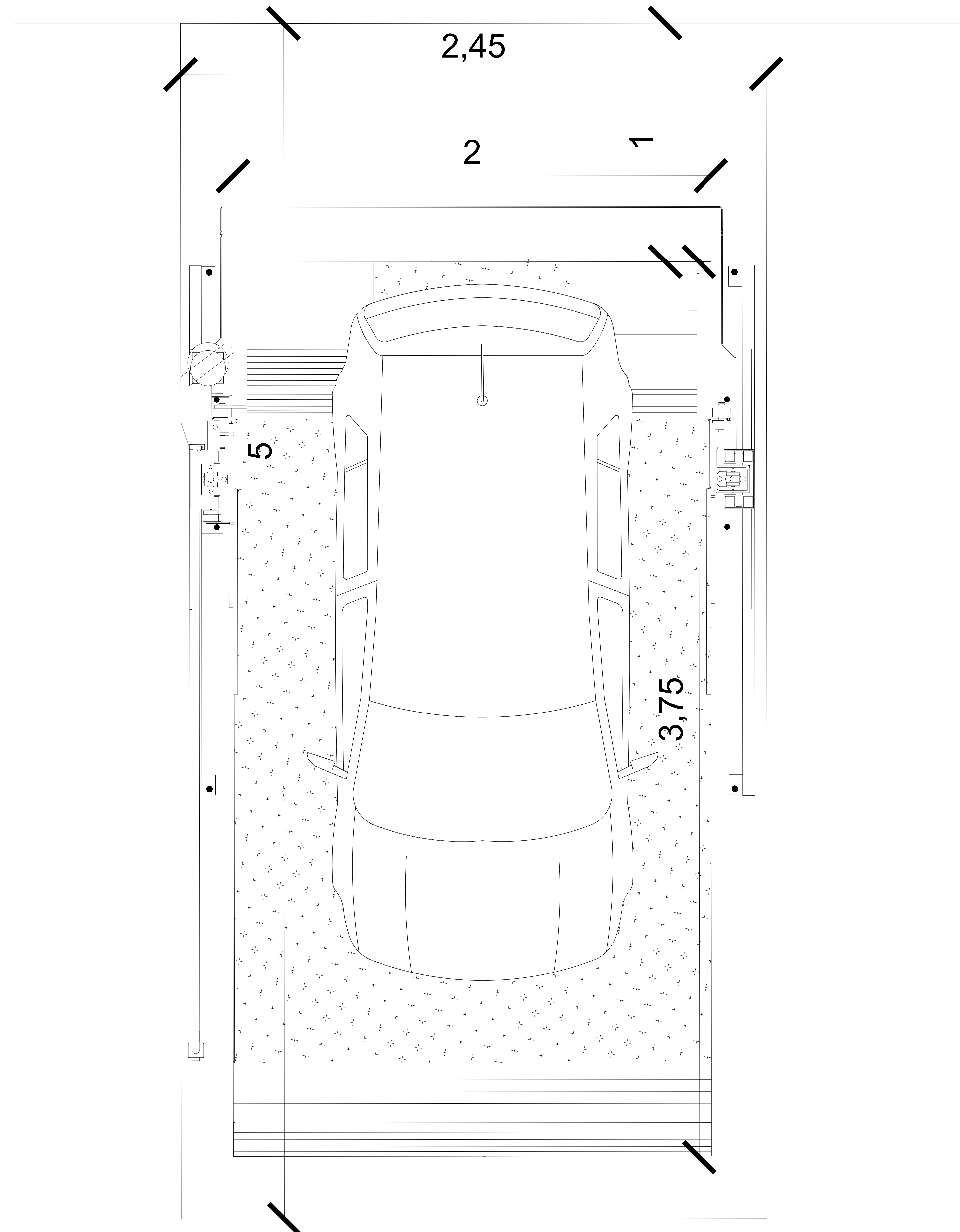
VISTA FRONTAL



FIRME PARA ANCLAJE DE EQUIPOS  
DETALLE

NOTA:  
1.- ANCLAJE DE COLUMNAS A BASE DE TAQUETE ESPANADO DE 2x4x2  
2.- CANALIZACIÓN CONTACTO Y CLAVIA DE MEDIO BIRD A PAÑO DE INICIO DE EQUIPO.  
DEBA CIVIL PARA EL ANCLAJE DEL EQUIPO  
3.- FIRME DE CONCRETO DE 15CM CON UNA RESISTENCIA F'CD PROYECTADA ARMADA CON MALLA ELECTRODINAMICA 6.6-10-10

# MURO



N° DECLIENTE:

TR- EVOLUTION (LIBRES)

S  
P

ALTURA DE LEVANTE:  
**2.10 M**

NOMBRE:  
**EDUARDO MIRANDA FIERRO**  
LEVANTAMIENTO:  
**ING. MAURICIO COMPAGNY**

### CARACTERISTICAS DE EQUIPO:

- UNA RAMPA TR EVOLUTION DE 2.00M X 3.75M CON RESGUARDO DE 1.00M
- UNIDAD HIDRÁULICA 2 HP
- CARGA 7000 LBS
- ALTURA DE LEVANTE 2.10M
- CONSIDERAR UNA PLACA Ó UNA OREJA DONDE ENTRA TAQUETE DE SUJECIÓN EXTRA
- COLOR NEGRA/GRIS
- INICIAR INSTALACIÓN A PARTIR DE LA LÍNEA EXTERIOR

No. PLANO:

**A-01**

02 / 2021

1.- SE TENDRÁ QUE REALIZAR EL LEVANTAMIENTO EN FÍSICO PARA PODER CONFIRMAR LA PRESENTE PROPUESTA  
2.- ESTE PLANO DEBE DE TENER EL VO. BO. POR PARTE DEL CLIENTE EN EL CUAL AVALA EL SEMBRADO DE EQUIPOS.