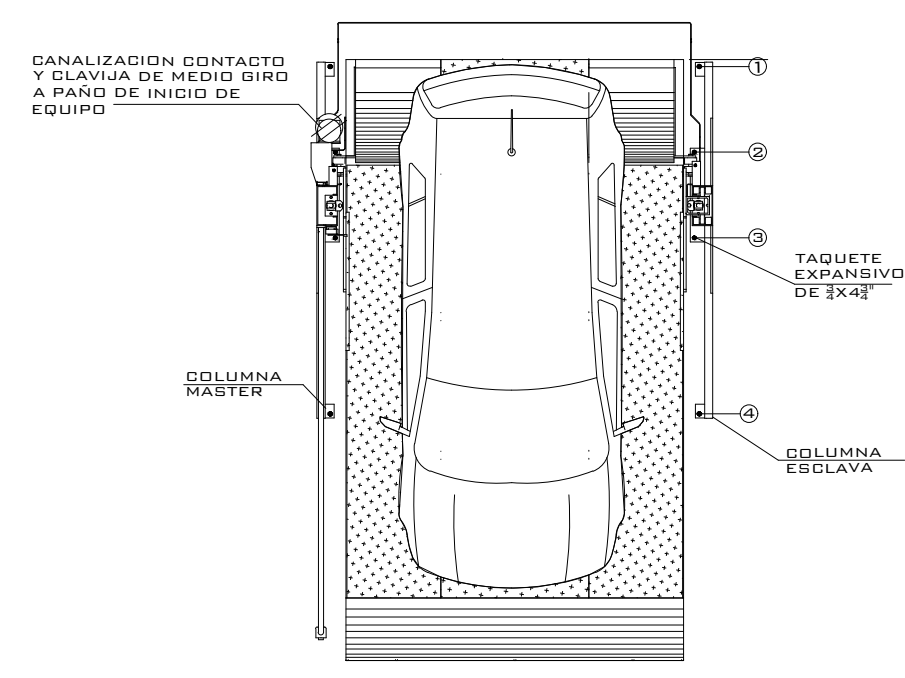
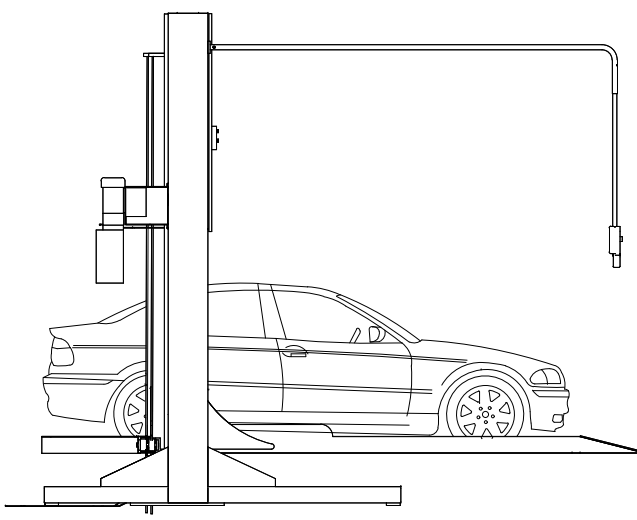


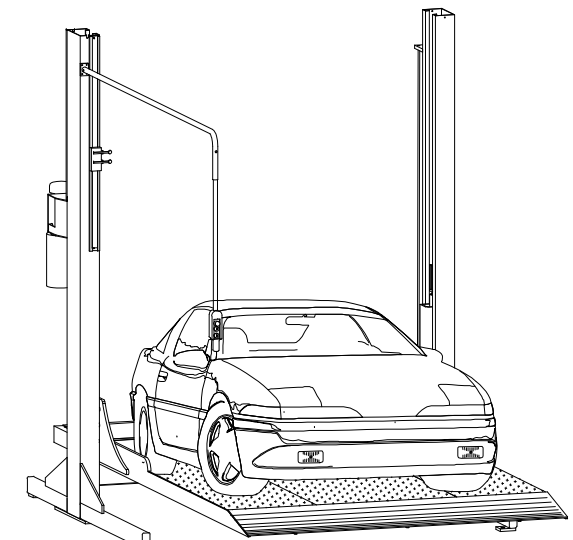
EQUIPO:



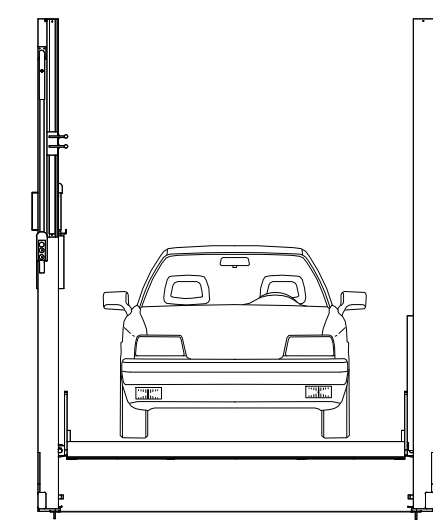
VISTA SUPERIOR



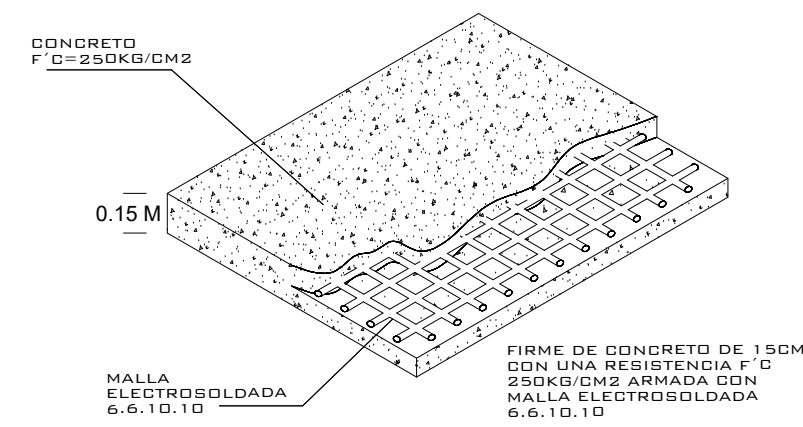
VISTA LATERAL



VISTA ISOMETRICO



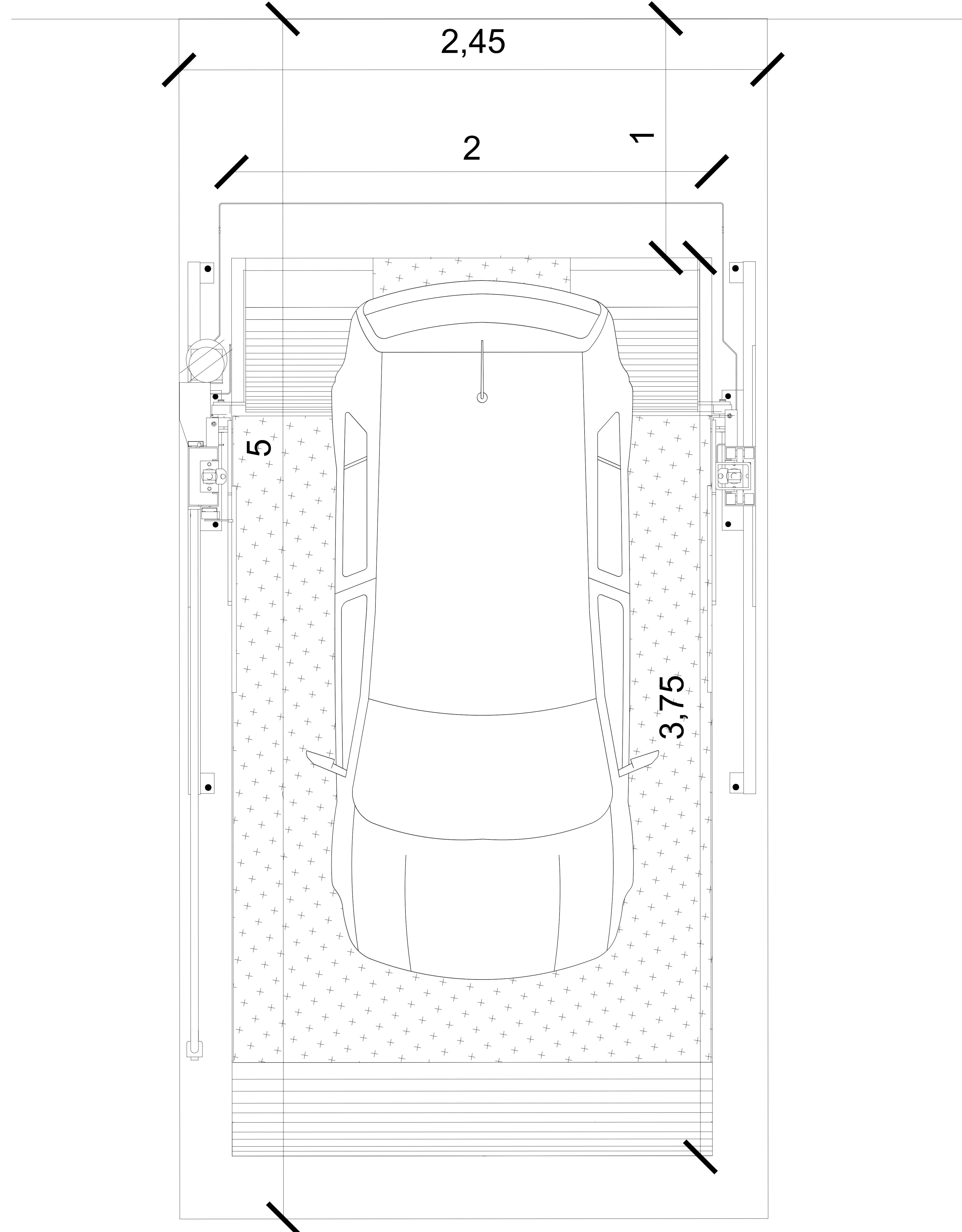
VISTA FRONTAL



FIRME PARA ANCLAJE DE EQUIPOS
DETALLE

NOTA:
1.- ANCLAJE DE COLUMNAS A BASE DE TAQUETE ESPANADO DE 2x4x2
2.- SEÑALIZACIÓN CONTACTO Y CLAVIA DE MEDIO BIRÓ A PAÑO DE ACERO DE EQUIPO.
DEBA CIVIL PARA EL ANCLAJE DEL EQUIPO
3.- FIRME DE CONCRETO DE 1.5CM CON REJILLA DE CONCRETO DE 1.5CM ARMADA CON MALLA ELECTRODINÁMICA DE 6.4-10-10

MURO



OK. VBO

N° DECLINTE:

TR- EVOLUTION (LIBRES)

S
P

ALTURA DE LEVANTE:
2.10 M

02 / 2021

NOMBRE:
EDUARDO MIRANDA FIERRO

LEVANTAMIENTO:
ING. MAURICIO COMPAGNY

- CARACTERISTICAS DE EQUIPO:
- UNA RAMPA TR EVOLUTION DE 2.00M X 3.75M CON RESGUARDO DE 1.00M
 - UNIDAD HIDRÁULICA 2 HP
 - CARGA 7000 LBS
 - ALTURA DE LEVANTE 2.10M
 - CONSIDERAR UNA PLACA Ó UNA OREJA DONDE ENTRA TAQUETE DE SUJECIÓN EXTRA
 - COLOR NEGRA/GRIS
 - INICIAR INSTALACIÓN A PARTIR DE LA LÍNEA EXTERIOR IZQUIERDA O COLUMNA MASTER

1.- SE TENDRÁ QUE REALIZAR EL LEVANTAMIENTO EN FÍSICO PARA PODER CONFIRMAR LA PRESENTE PROPUESTA
2.- ESTE PLANO DEBE DE TENER EL VO. BO. POR PARTE DEL CLIENTE EN EL CUAL AVALA EL SEMBRADO DE EQUIPOS.

TecnoRampa
SINERGIA EN TECNOLOGÍA Y SERVICIOS

No. PLANO:

A-01