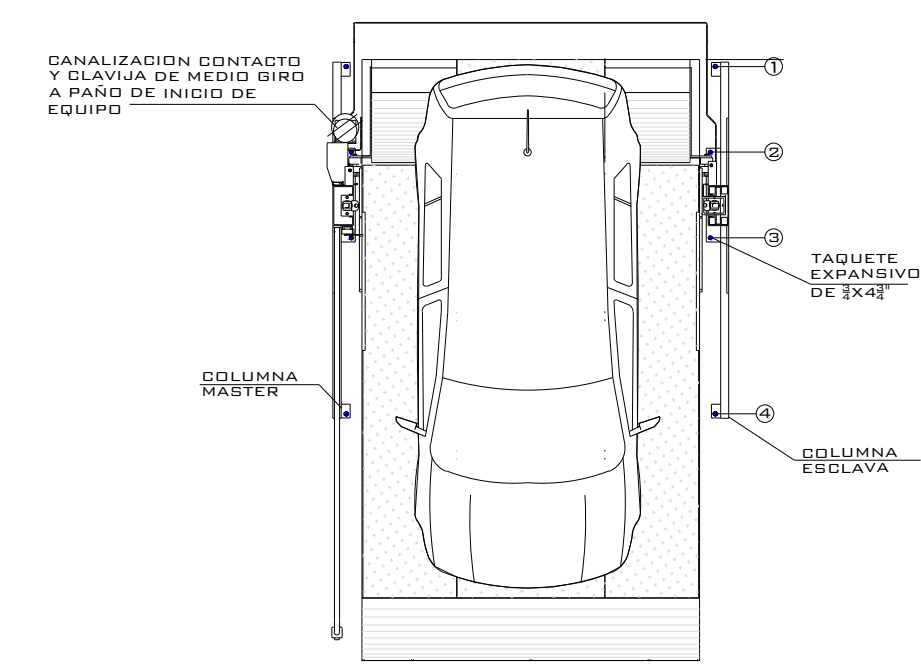
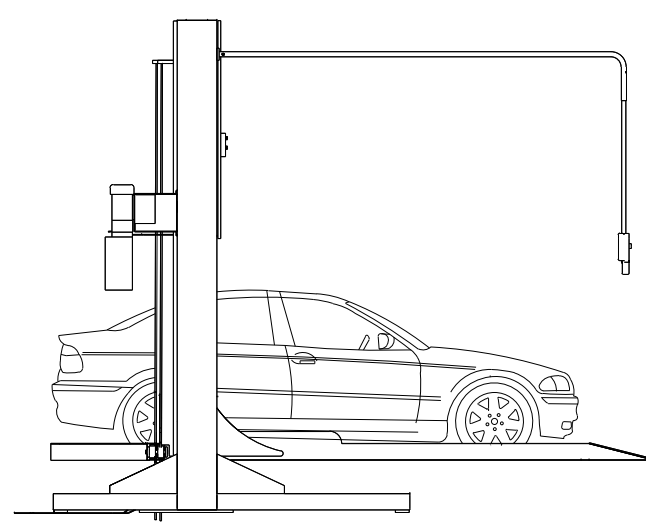


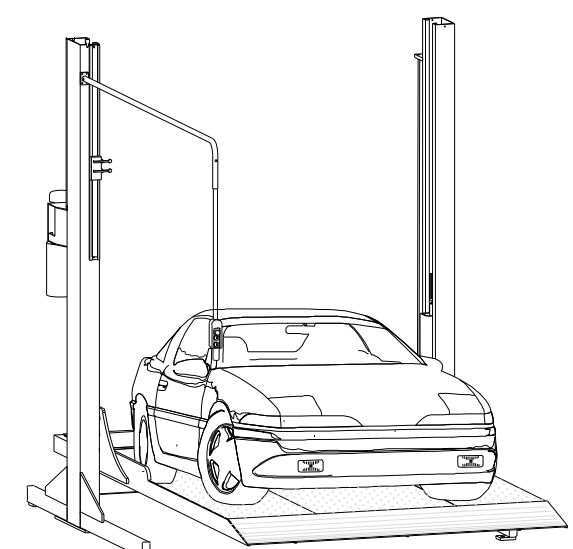
EQUIPO:



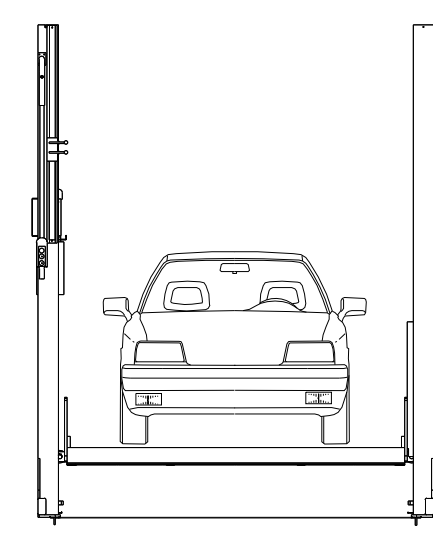
VISTA SUPERIOR



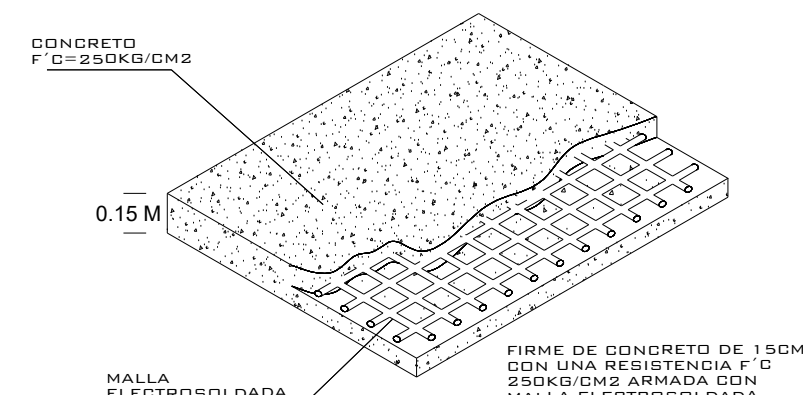
VISTA LATERAL



VISTA ISOMETRICO



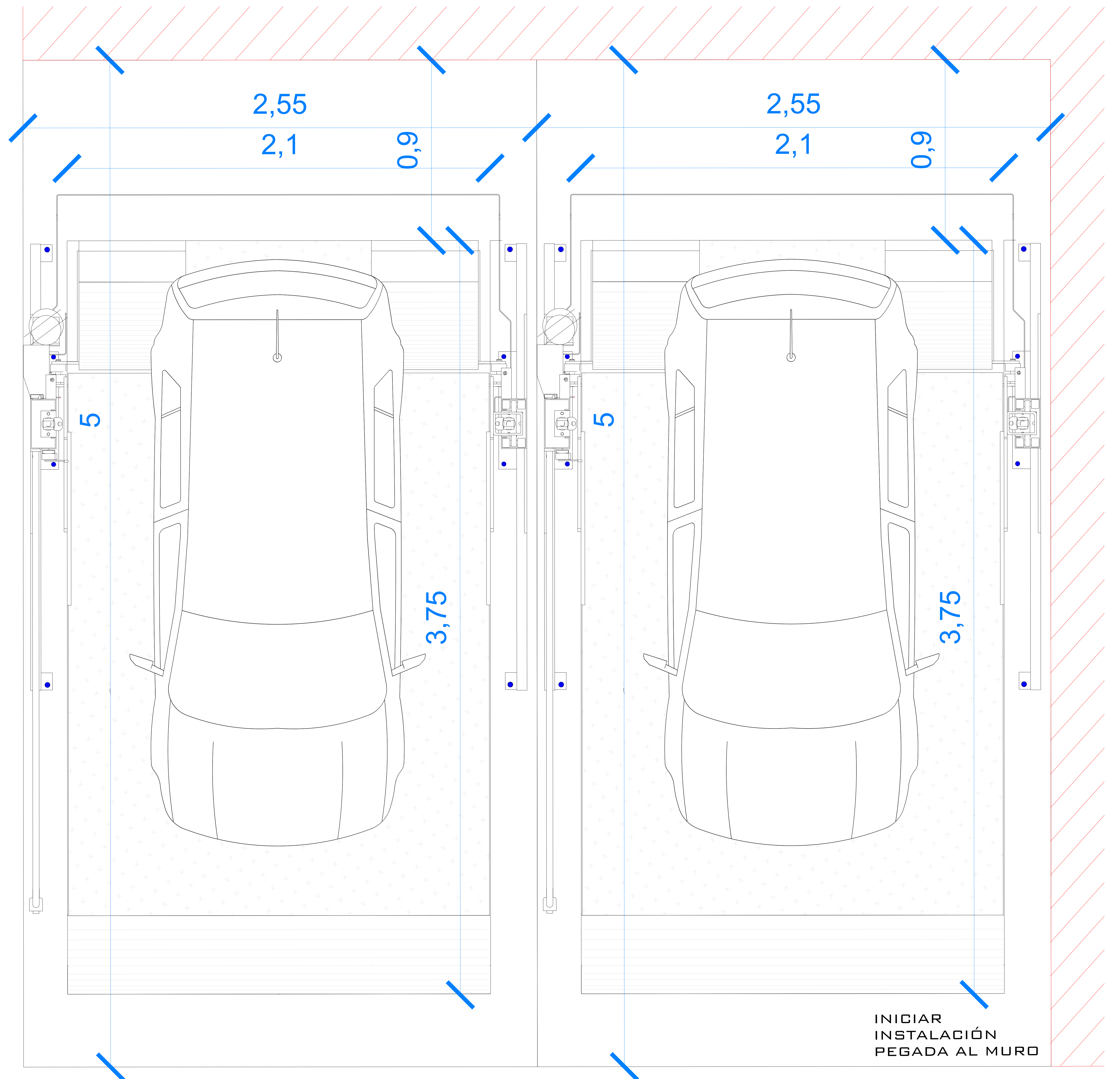
VISTA FRONTAL



FIRME PARA ANCLAJE DE EQUIPOS
DETALLE

NOTA:
1.- ANCLAJE DE COLUMNAS A BASE DE TAPUCHES ESPESORES DE 2x4x2
2.- CANALIZACIÓN CONTACTO Y CLAVILLO DE MEDIO BIRD A PAÑO DE INICIO DE EQUIPO.
DEBA CIVIL PARA EL ANCLAJE DEL EQUIPO.
3.- FIRME DE CONCRETO DE 15CM CON ARMADA CON MALLA ELECTRODINAMICA 6.4x10.10

ANTES DE FIJAR EL CLIENTE DESEA SUBIR UNO DE SUS AUTOS PARA ASEGURARSE DE LA DISTANCIA DE RESGUARDO.



INICIAR
INSTALACIÓN
PEGADA AL MURO

TecnoRampa
SINERGIA EN TECNOLOGÍA Y SERVICIOS

S
P

ALTURA DE LEVANTE:
1.60 M

02 / 2021

N° DECLINTE:

NOMBRE:
RICARDO CARRASCO

LEVANTAMIENTO:
ING. MAURICIO COMPAGNY

TR- EVOLUTION (LIBRES)

CARACTERÍSTICAS DE EQUIPO:

- DOS RAMPAS TR EVOLUTION DE 2.10M X 3.75M CON RESGUARDO DE 0.90M
- UNIDAD HIDRÁULICA 3 HP
- CARGA 7000LBS
- COLOR NEGRO/GRIS
- ALTURA DE LEVANTE 1.60M

AMBOS POSTES MAESTRA Y ESCLAVA
DEBERÁN SER DE 2.85m DE ALTO POR
RESTRICCIÓN DE ALTURA

1.- SE TENDRÁ QUE REALIZAR EL LEVANTAMIENTO EN FÍSICO PARA PODER CONFIRMAR LA PRESENTE PROPUESTA.
2.- ESTE PLANO DEBE DE TENER EL VO. BO. POR PARTE DEL CLIENTE EN EL CUAL AVALA EL SEMBRADO DE EQUIPOS.

No. PLANO:

A-01