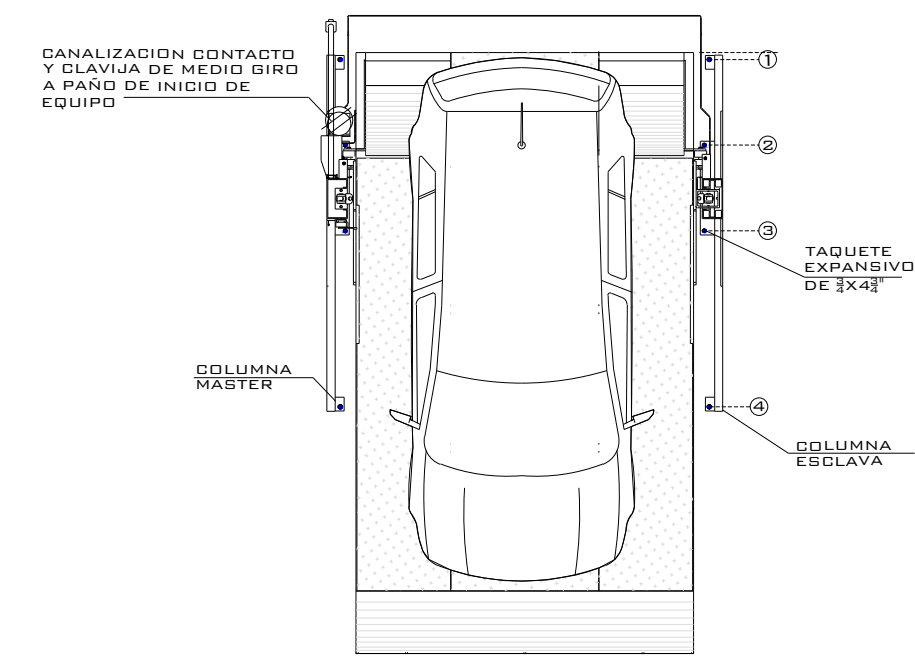
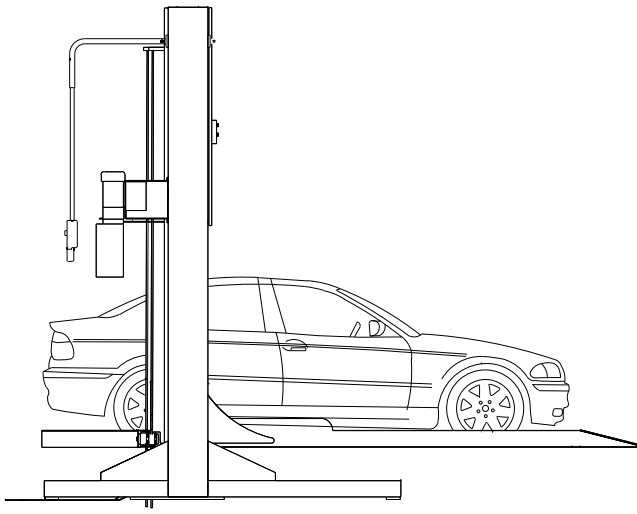


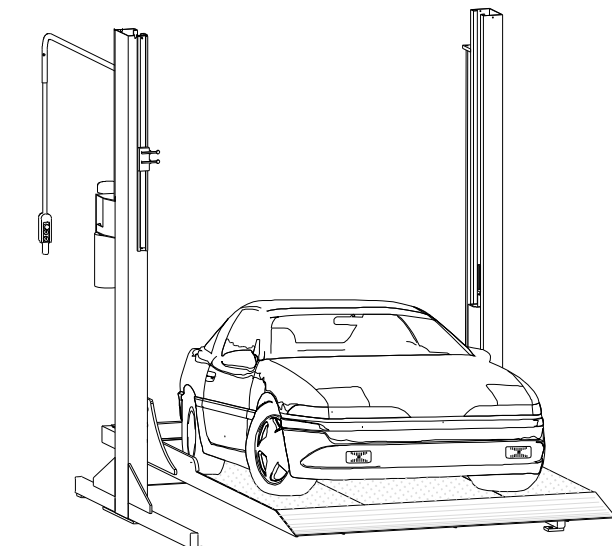
# EQUIPO:



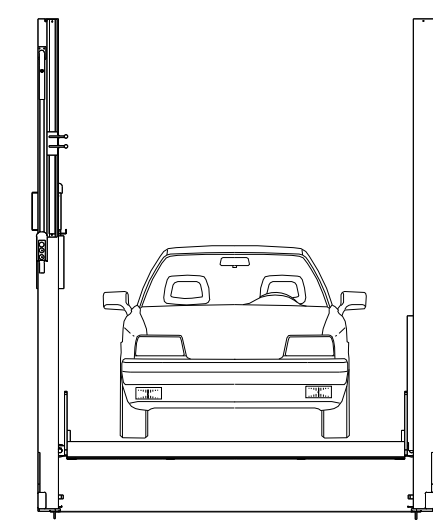
VISTA SUPERIOR



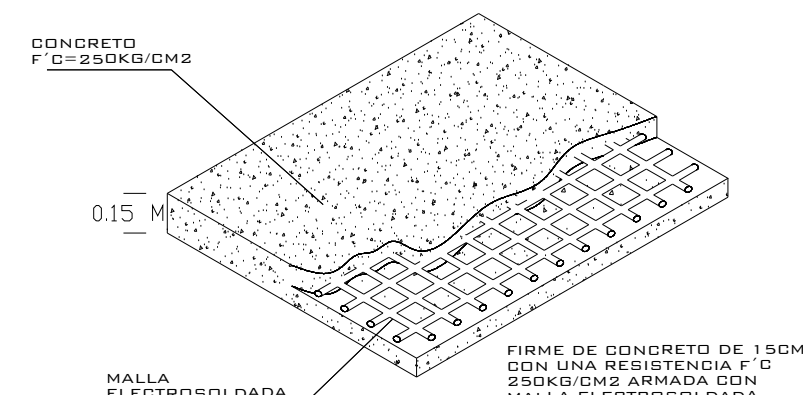
VISTA LATERAL



VISTA ISOMETRICO

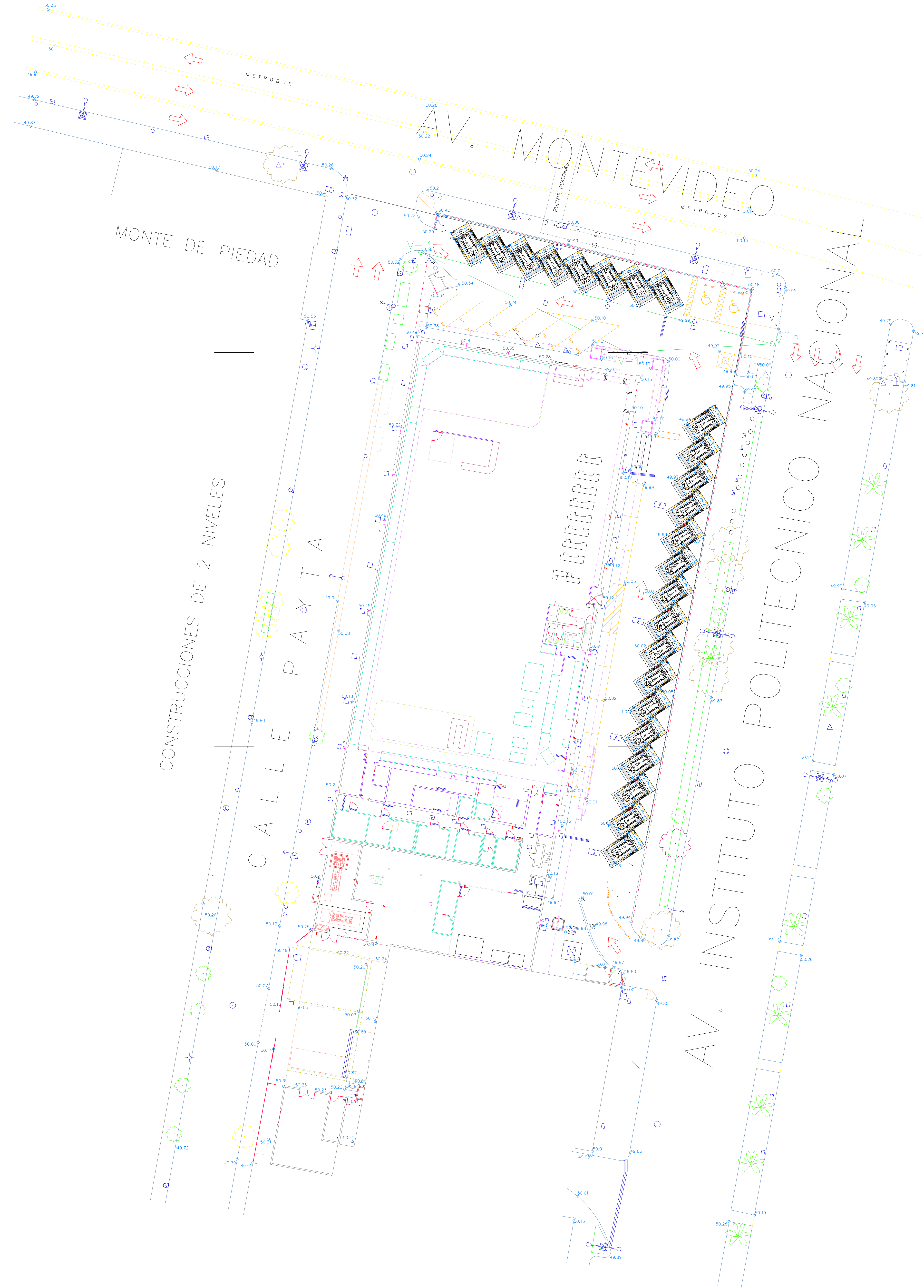


VISTA FRONTAL



FIRME PARA ANCLAJE DE EQUIPOS  
DETALLE

NOTA:  
1.- ANCLAJE DE COLUMNAS A BASE DE TAPUCHES ESPESOR DE 2x4x2  
2.- CANALIZACIÓN CONTACTO Y CLAVIA DE MEDIO BIRD A PAÑO DE INICIO DE EQUIPO.  
DESA CIVIL PARA EL ANCLAJE DEL EQUIPO  
3.- FIRME DE EDIFICIO DE 15CM CON ARMADA CON MALLA Y/O BARRAS DE ARMADA CON MALLA ELECTROREINADA 6.6-10-10



**TR EVOLUTION**

**CARACTERISTICAS DE EQUIPO:**

- RAMPA TR EVOLUTION DE 2.10M X 3.75M CON RESGUARDO DE 1.00M
- CARGA 7000 LBS
- UNIDAD HIDRÁULICA 3HP

No. PLANO:

**A-01**

N° DECLIENTE:

NOMBRE:

**SP LINDAVISTA SUPERAMA WALMART**

LEVANTAMIENTO:

**LIG. FRANCISCO VILLA**

ALTURA DE LEVANTE:

M

07 / 2021

1.- SE TENDRÁ QUE REALIZAR EL LEVANTAMIENTO EN FÍSICO PARA PODER CONFIRMAR LA PRESENTE PROPUESTA.  
2.- ESTE PLANO DEBE DE TENER EL VO. BO. POR PARTE DEL CLIENTE EN EL CUAL AVALA EL SEMBRADO DE EQUIPOS.